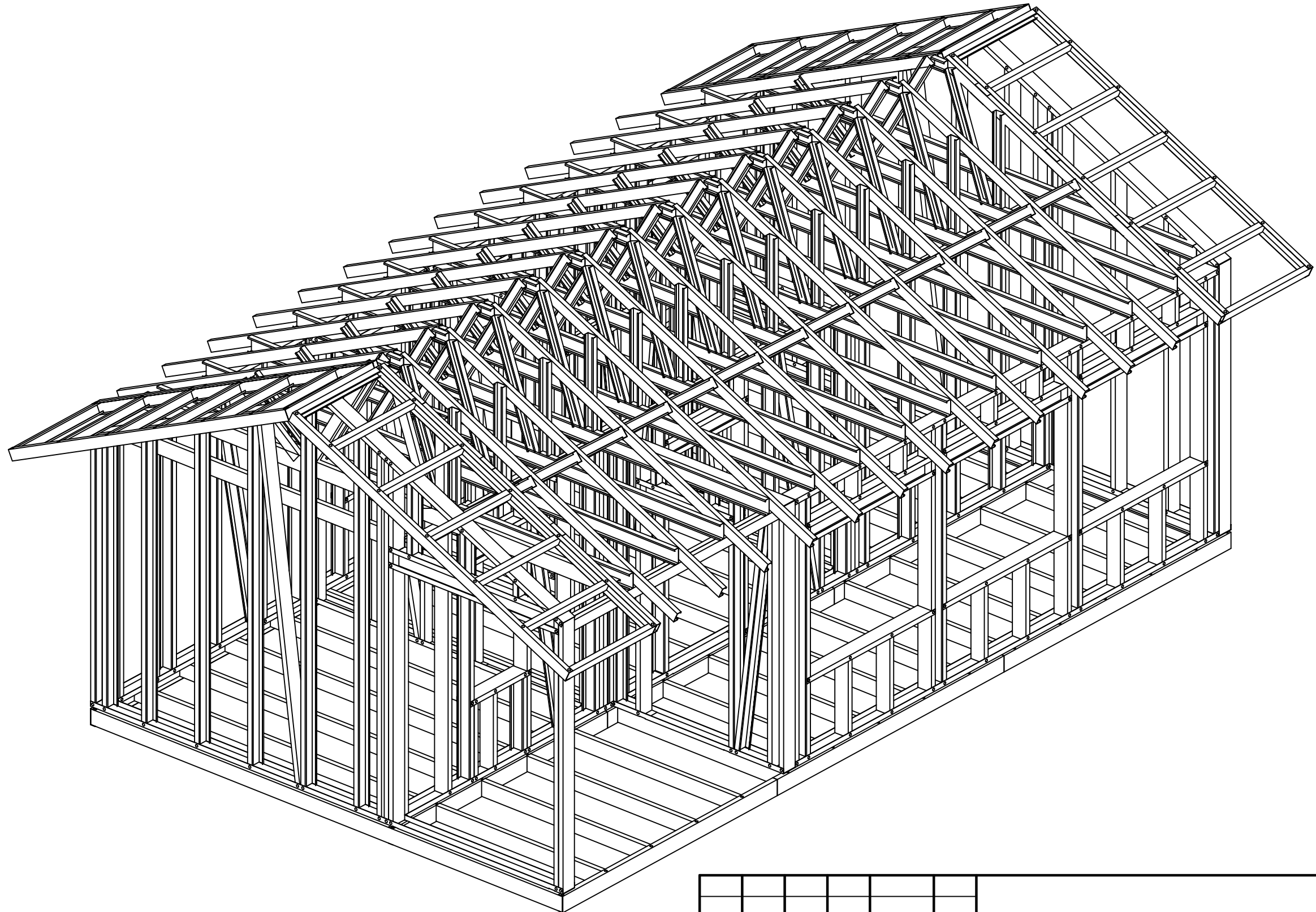


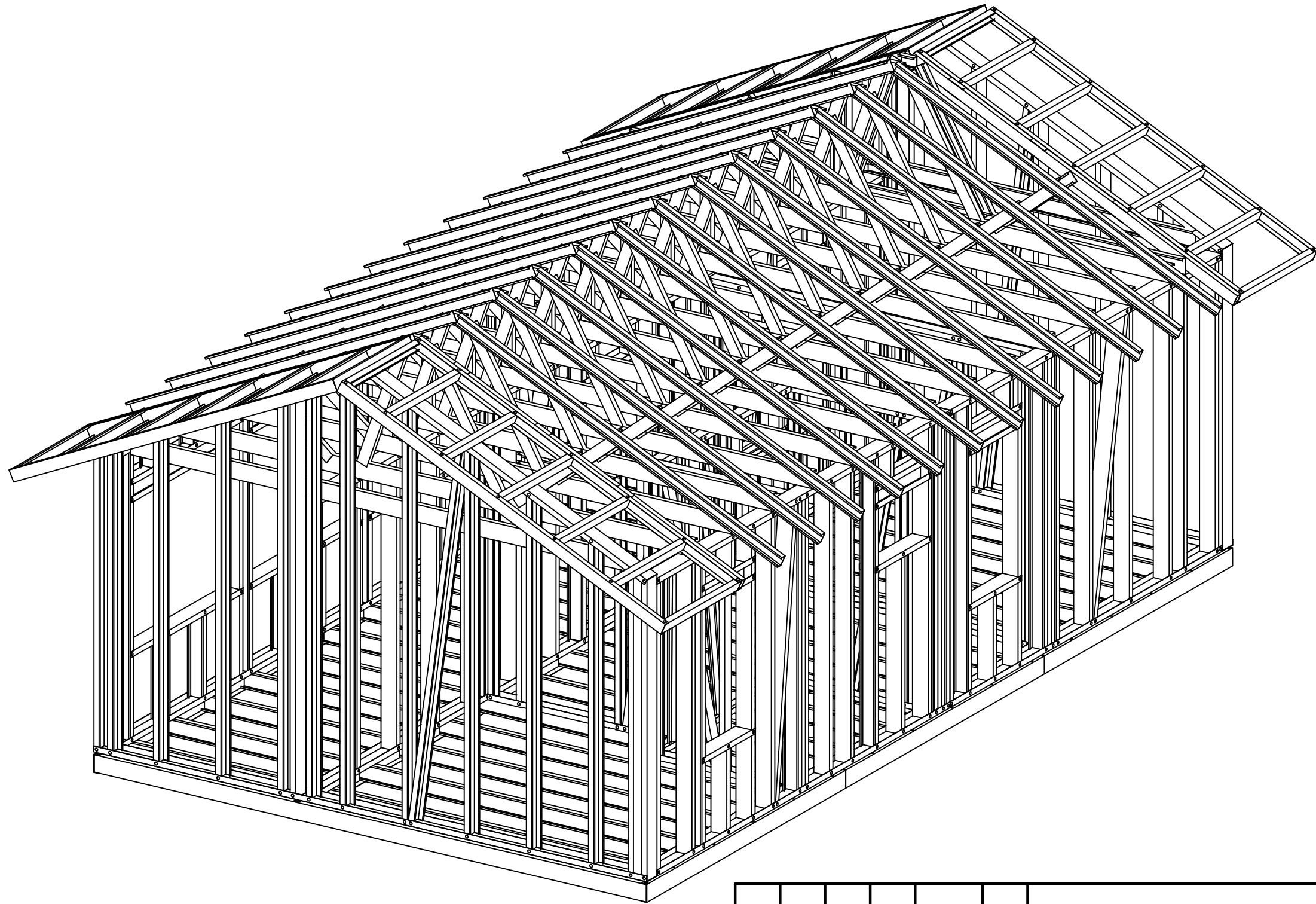
Загальний вид каркасу 1



Погоджено	
Зам. інв. №	
Підпис і дата	
Інд. № ориєін.	

Зм.	Кільк.	Арк.	№ док.	Підп.	Дата	Стадія	Аркуш	Аркушів
Виконав								
Перевірів								
Н.контроль								

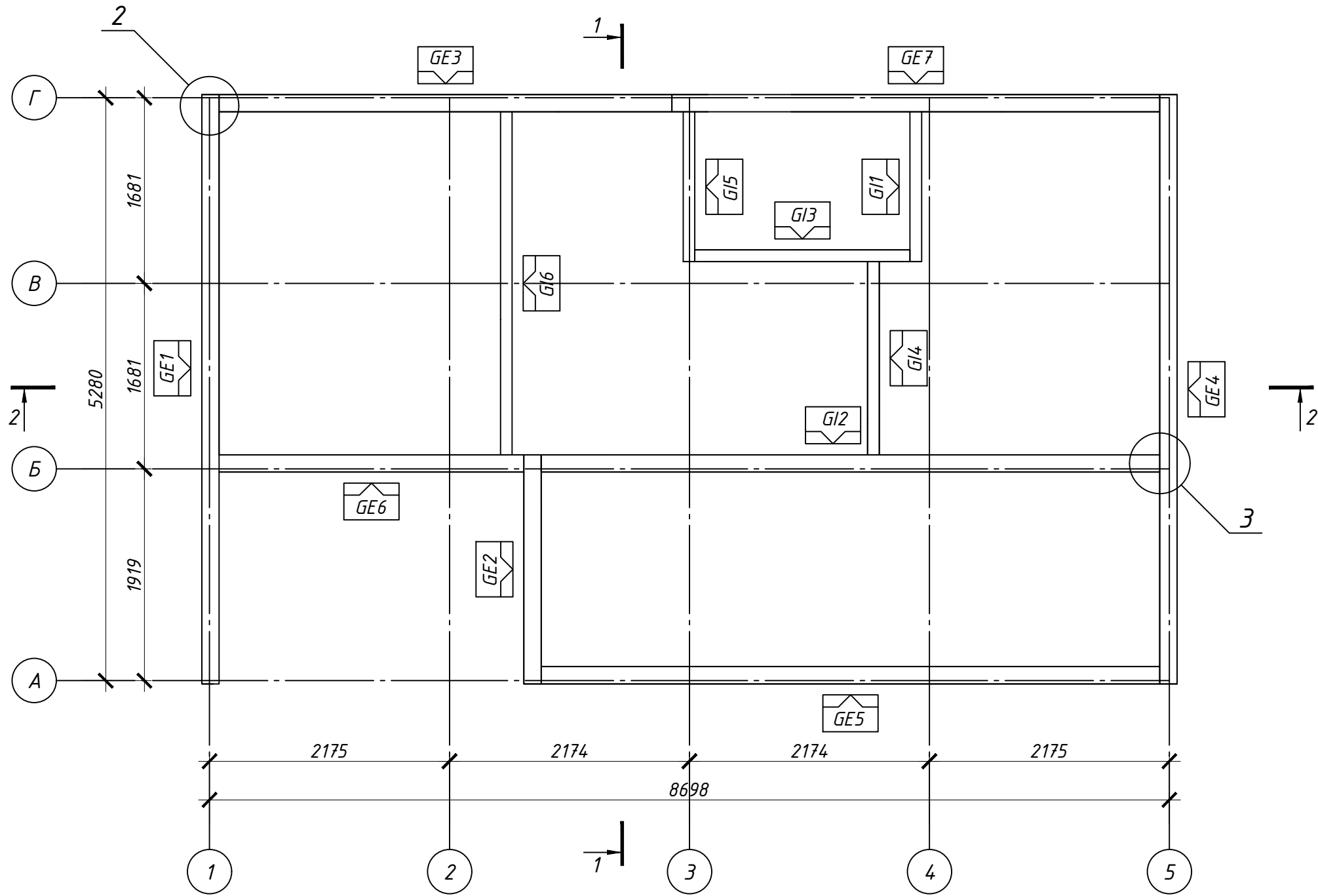
Загальний вид каркасу 2



Погоджено
Зам. інв. №
Підпис і дата
Інд. № ориєнт.

Зм.	Кільк.	Арк.	№ док.	Підп.	Дата	Стадія	Аркуш	Аркушів
Виконав								
Перевірив								
Н.контроль								

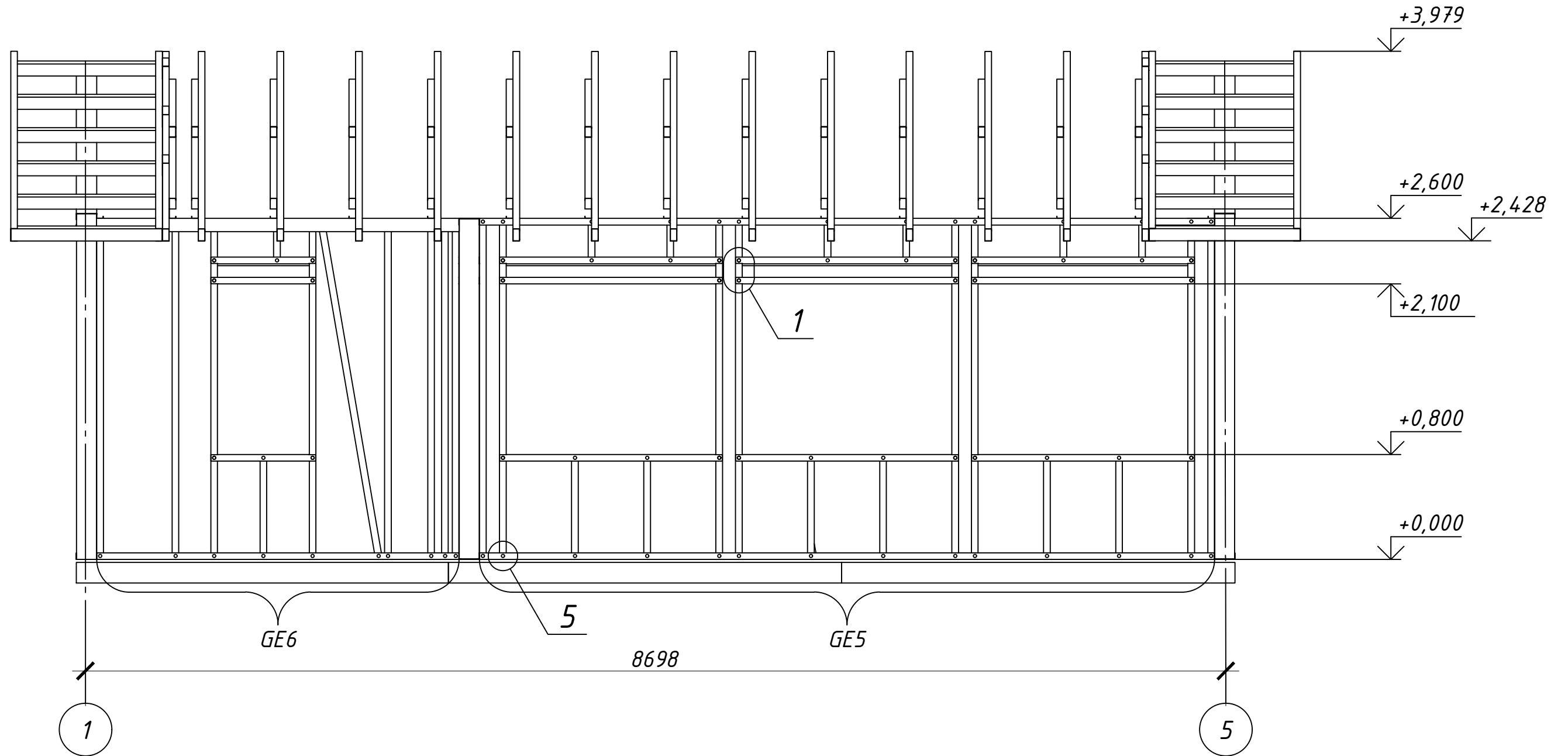
План розміщення стінових панелей



Погоджено	
Зам. інв. №	
Підпис і дата	
Інд. № оригін.	

Зм.	Кільк.	Арк.	№ док.	Підп.	Дата	Стадія	Аркуш	Аркушів
Виконав								
Перевірів								
Н.контроль								

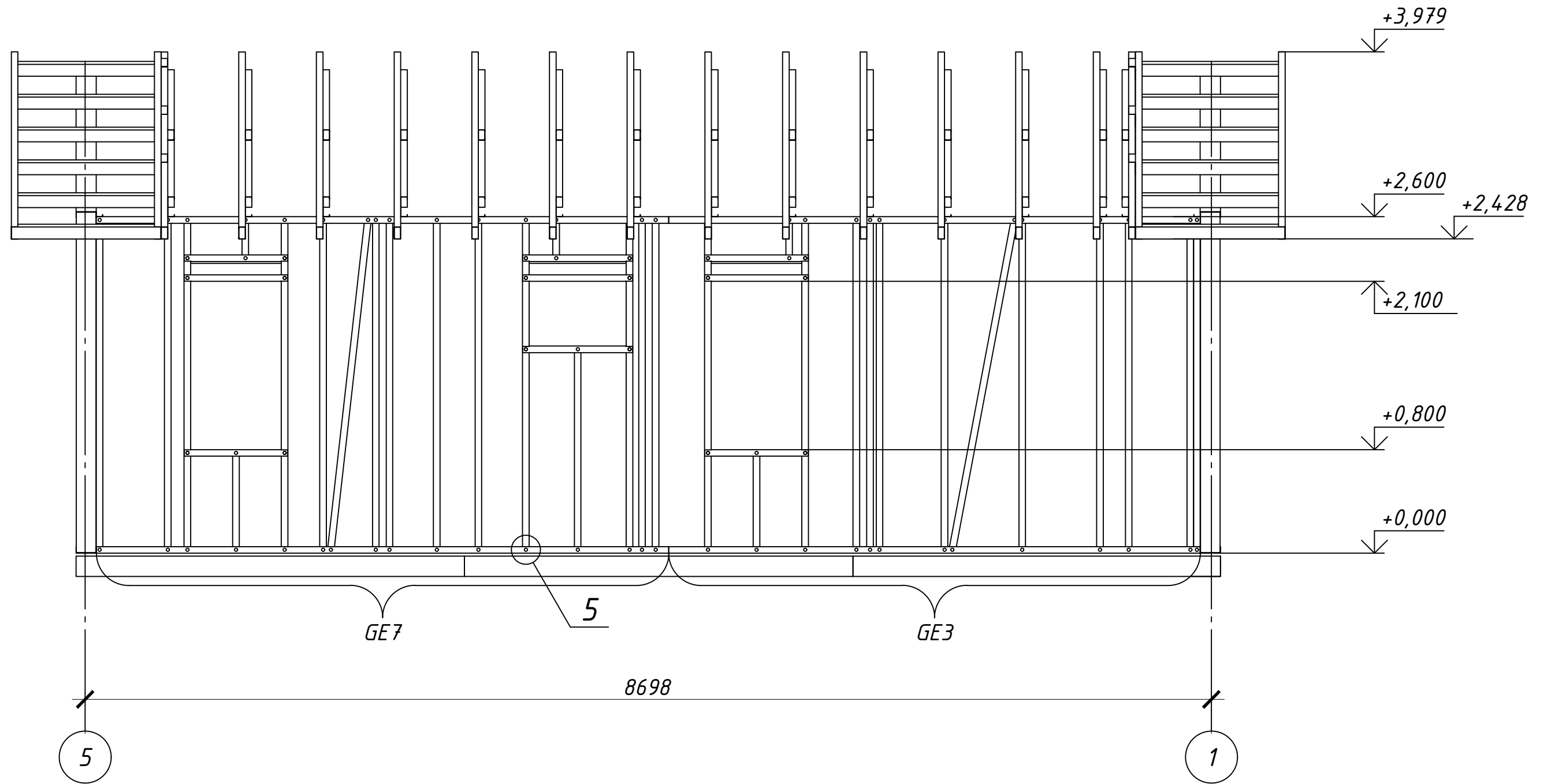
Фасад 1-5



Погоджено	
Зам. інв. №	
Підпис і дата	
Інв. № ориєін.	

Зм.	Кільк.	Арк.	№ док.	Підп.	Дата	Стадія	Аркуш	Аркушів
Виконав								
Перевірів								
Н.контроль								

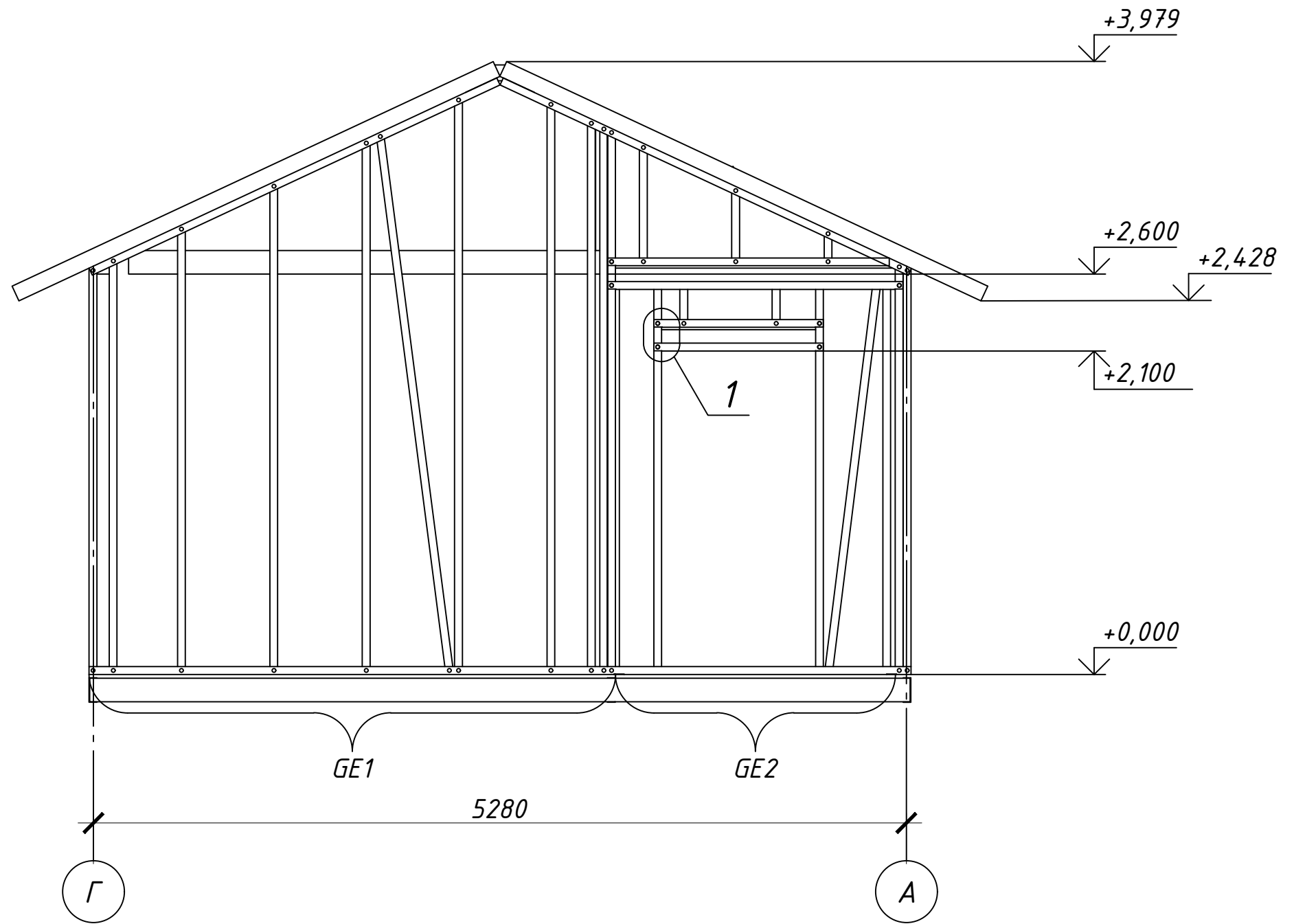
Фасад 5-1



Погоджено	
Зам. інв. №	
Підпис і дата	
Інд. № ориєнт.	

Зм.	Кільк.	Арк.	№ док.	Підп.	Дата	Стадія	Аркуш	Аркушів
Виконав								
Перевірів								
Н.контроль								

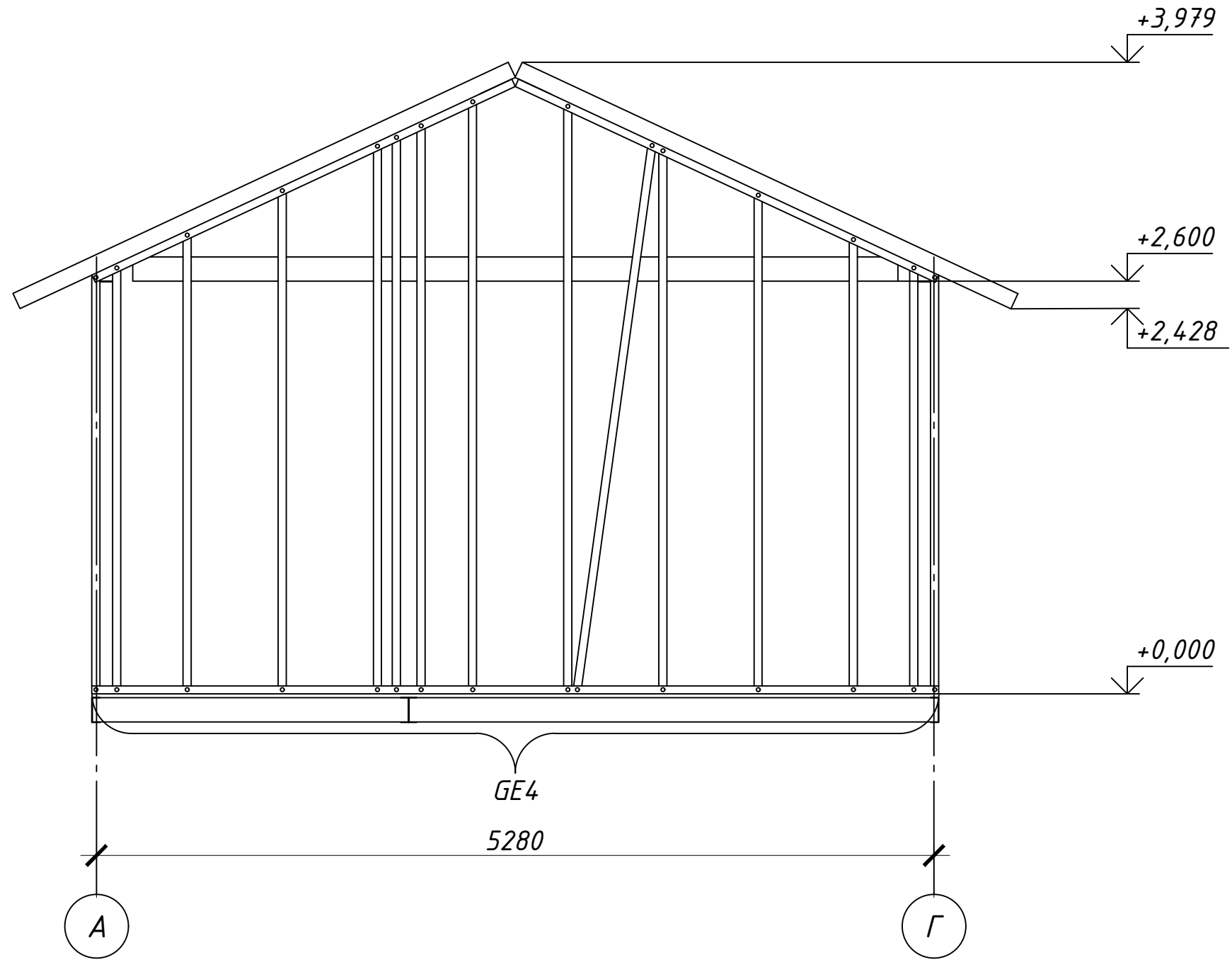
Фасад Г-А



Погоджено	
Зам. інв. №	
Підпис і дата	
Інд. № ориєнт.	

Зм.	Кільк.	Арк.	№ док.	Підп.	Дата	Стадія	Аркуш	Аркушів
Виконав								
Перевірів								
Н.контроль								

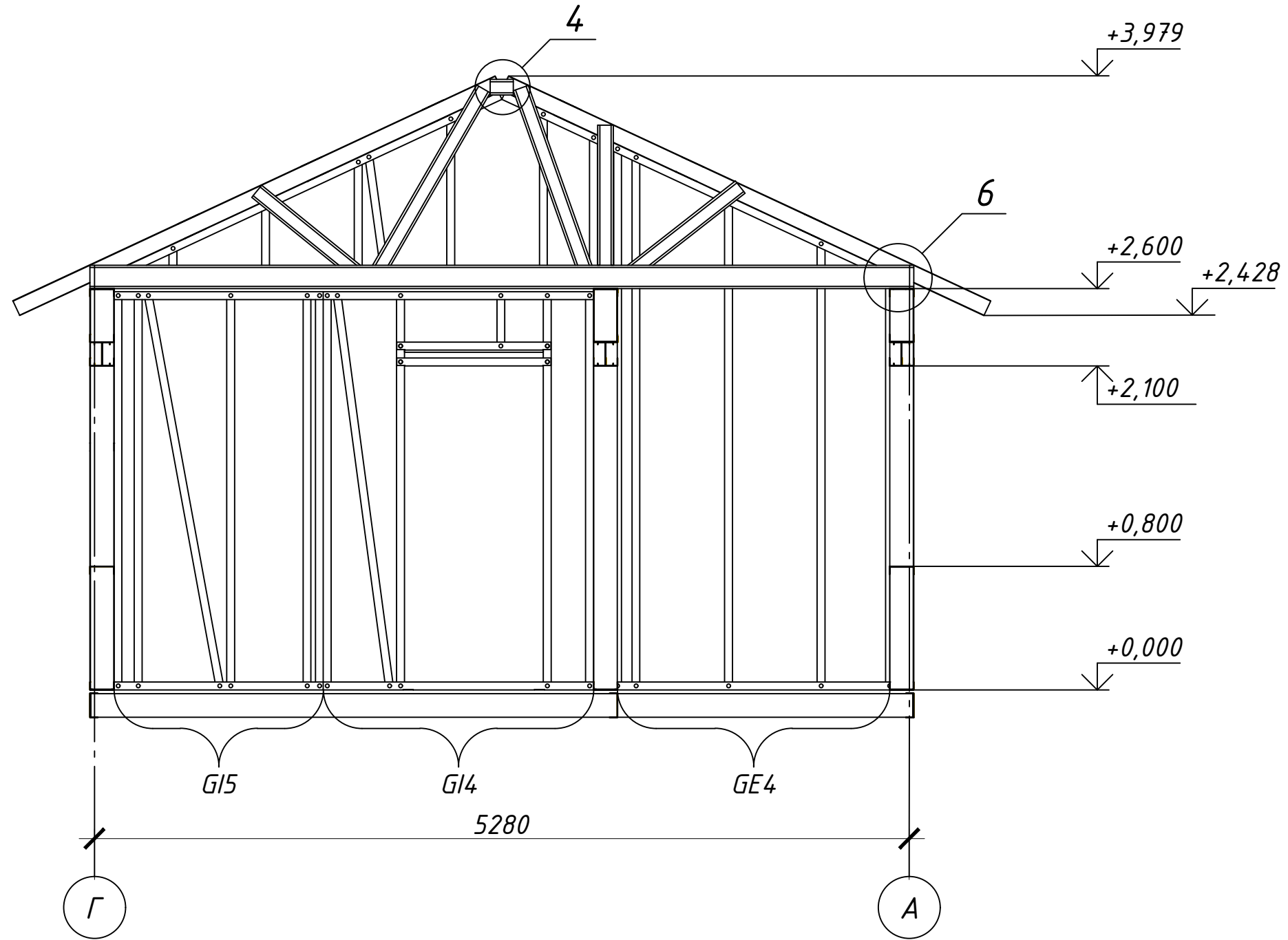
Фасад А-Г



Погоджено	
Зам. інв. №	
Підпис і дата	
Інв. № ориєін.	

Зм.	Кільк.	Арк.	№ док.	Підп.	Дата	Стадія	Аркуш	Аркушів
Виконав								
Перевірів								
Н.контроль								

Розріз 1-1

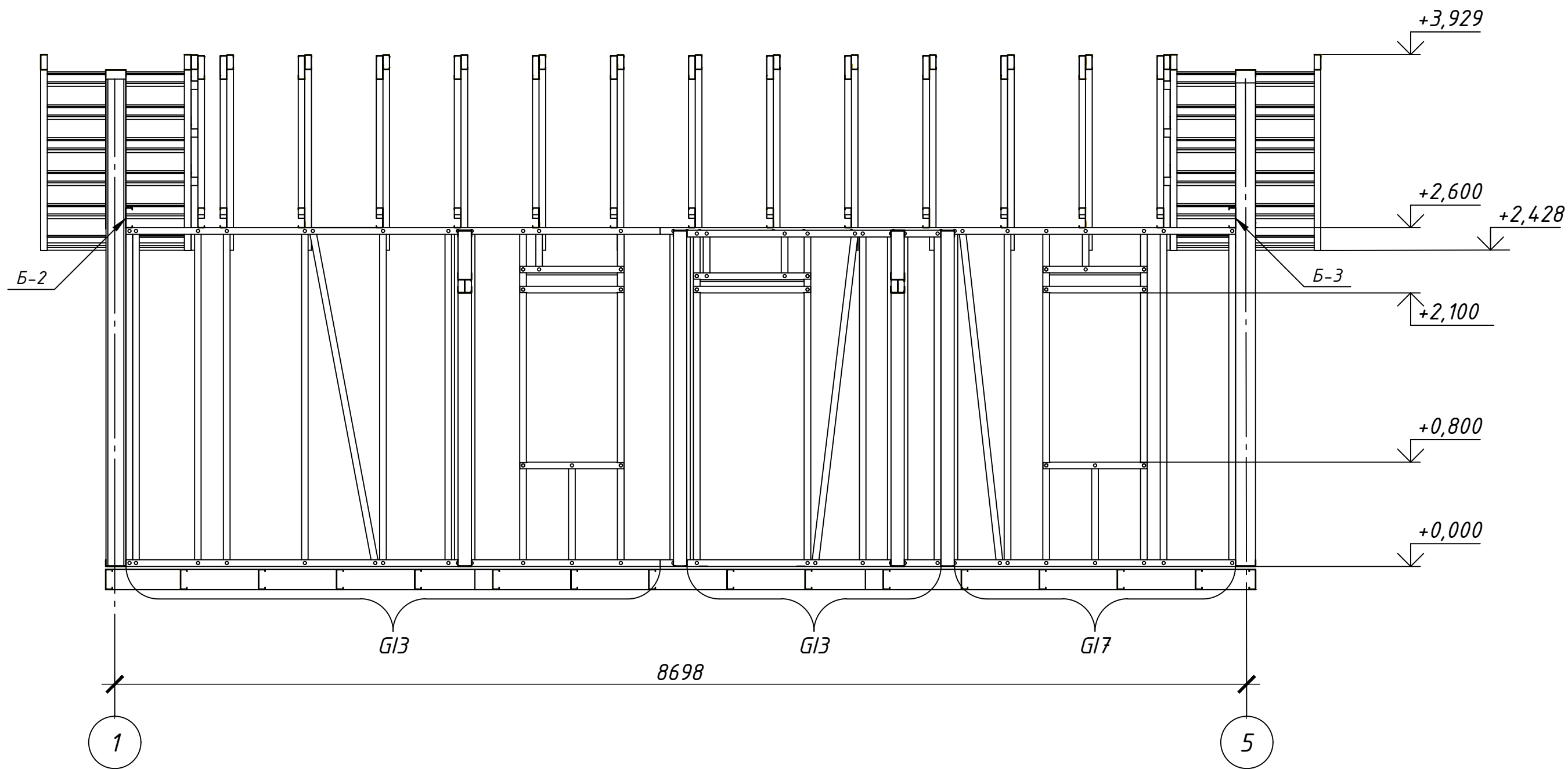


Погоджено	
Зам. інв. №	
Підпис і дата	
Інв. № ориєін.	

Зм.	Кільк.	Арк.	№ док.	Підп.	Дата	Стадія	Аркуш	Аркушів
Виконав								
Перевірів								
Н.контроль								



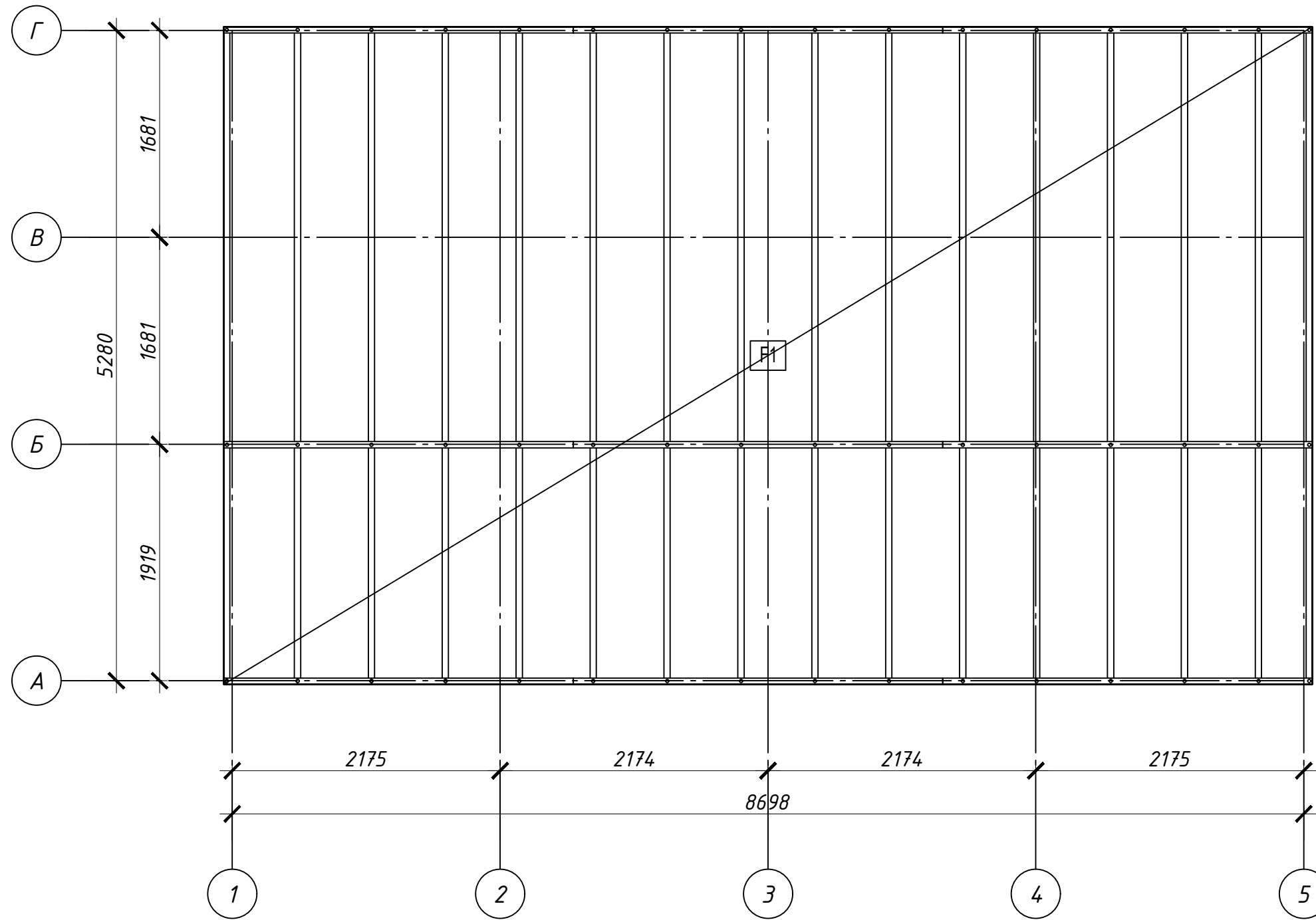
Розріз 2-2



Погоджено	
Зам. інв. №	
Підпис і дата	
Інв. № ориєін.	

Зм.	Кільк.	Арк.	№ док.	Підп.	Дата	Стадія	Аркуш	Аркушів
Виконав								
Перевірів								
Н.контроль								

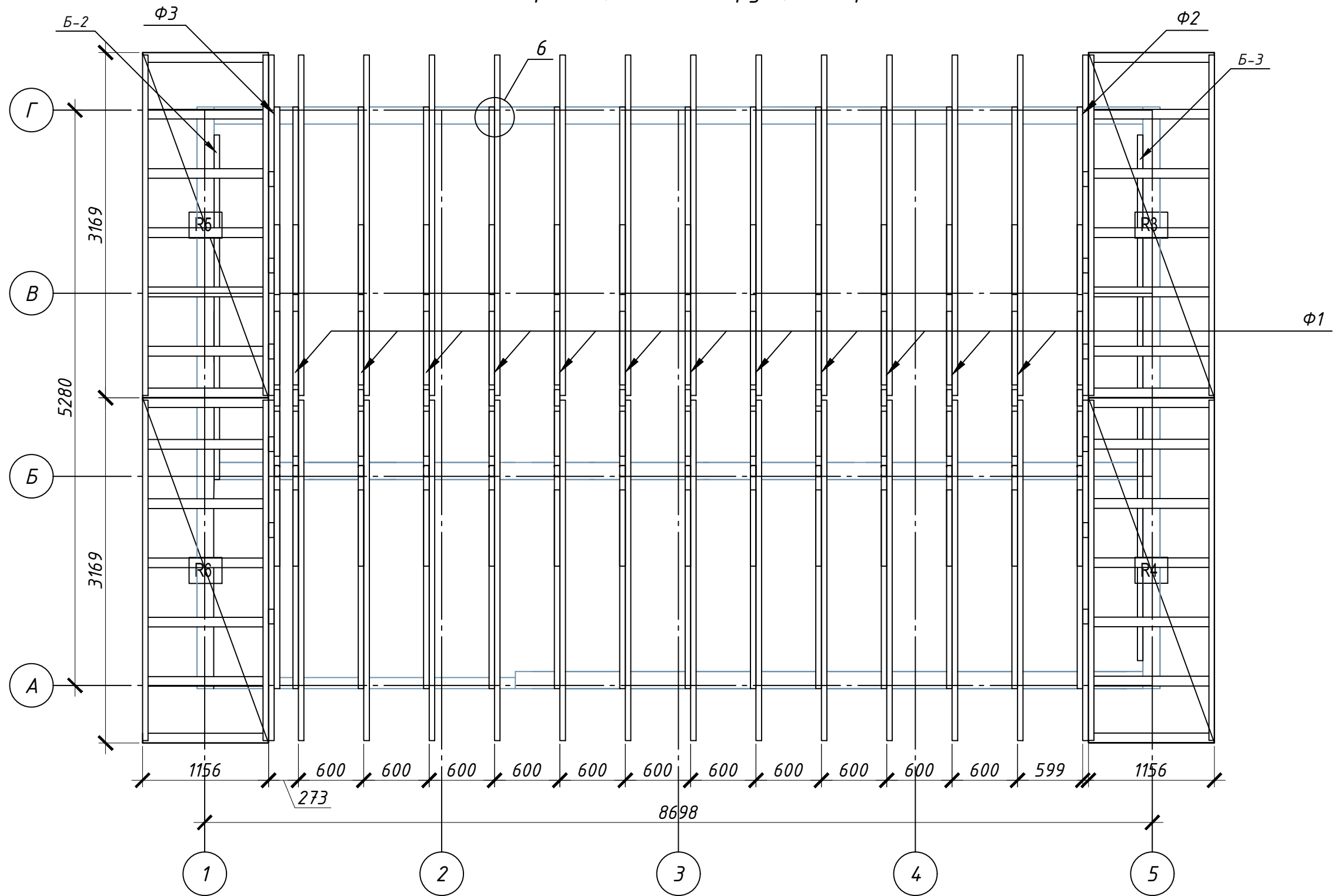
# План розміщення панелей підлоги



Погоджено	
Зак. інв. №	
Підпис і дата	
Інд. № ориєнт.	

Зм.	Кільк.	Арк.	№ док.	Підп.	Дата	Стадія	Аркуш	Аркушів
Виконав								
Перевірів								
Н.контроль								

План розміщення конструкції покриття



Погоджено	
Зак. інв. №	
Підпис і дата	
Інв. № ориєін.	

Зм.	Кільк.	Арк.	№ док.	Підп.	Дата	Стадія	Аркуш	Аркушів
Виконав								
Перевірів								
Н.контроль								