

Схема розташування колон

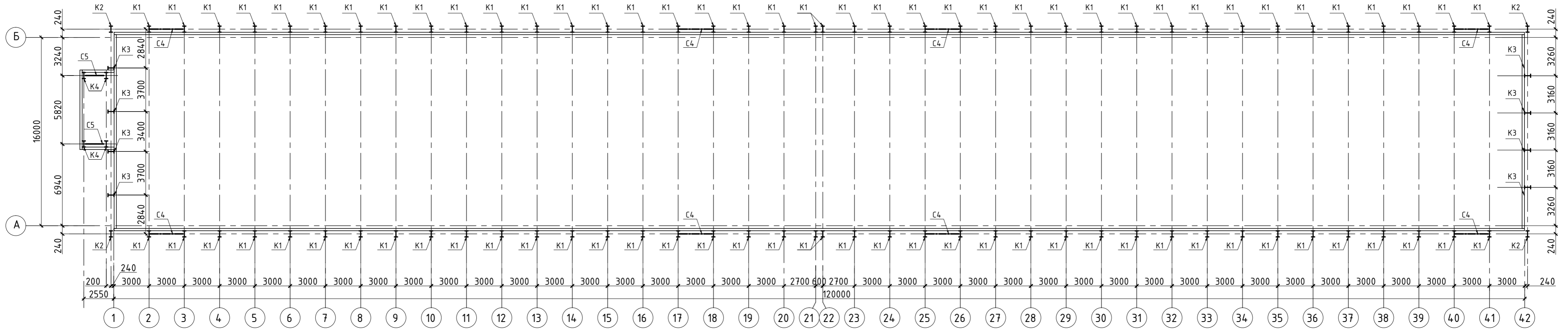
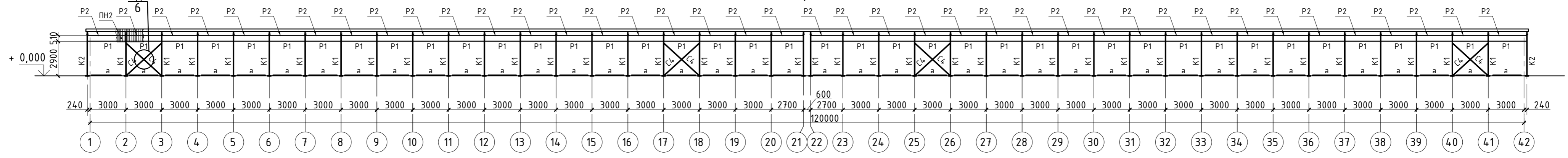


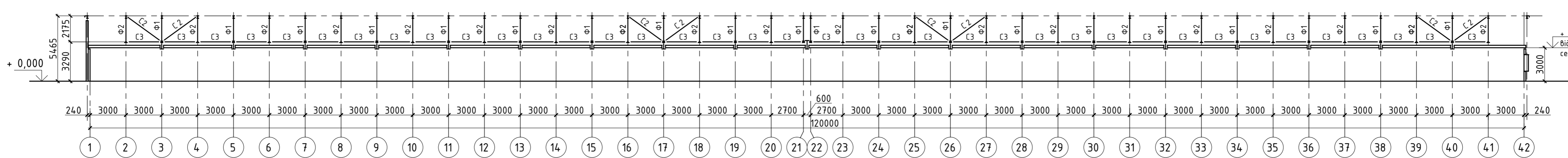
Схема розташування елементів покриття




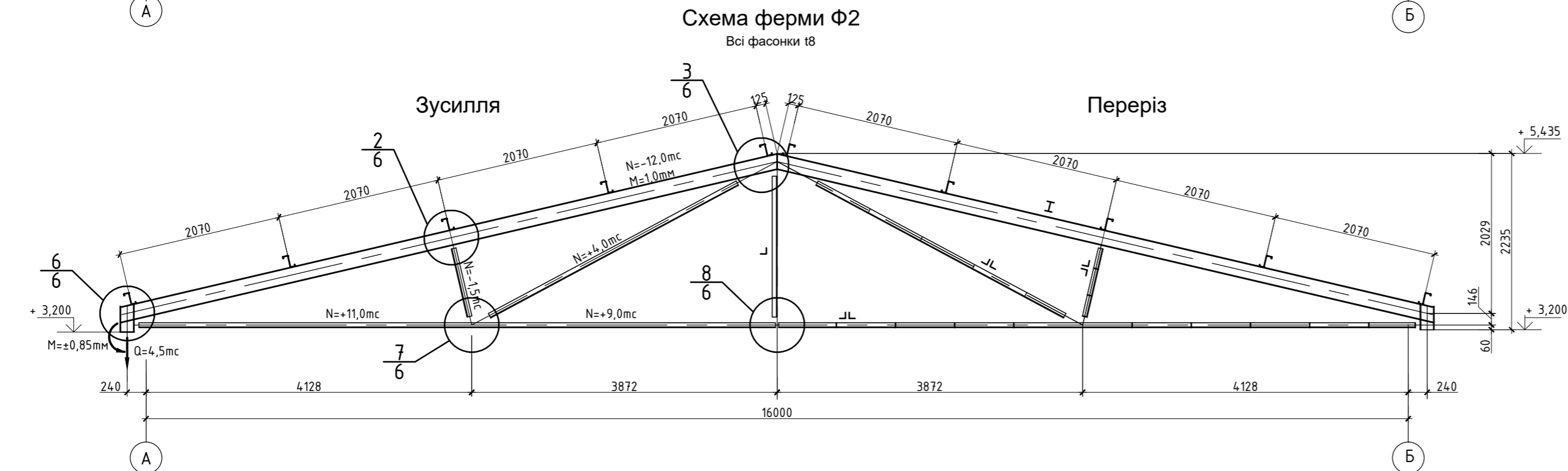
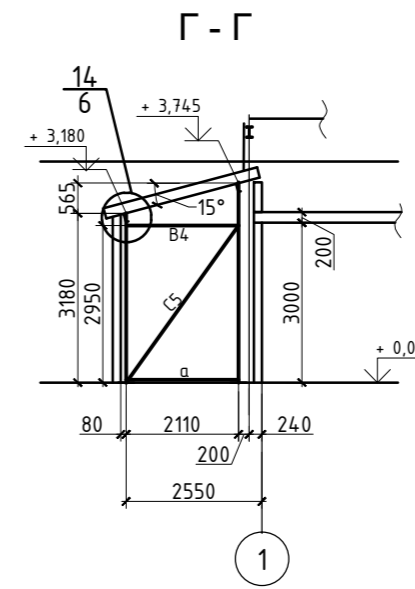
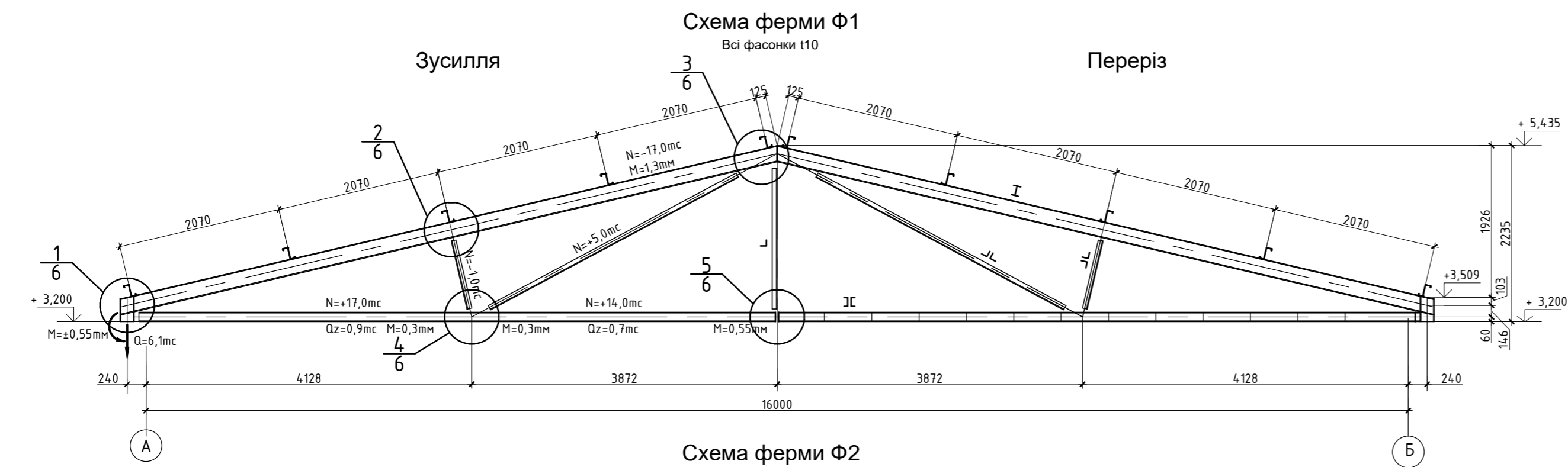
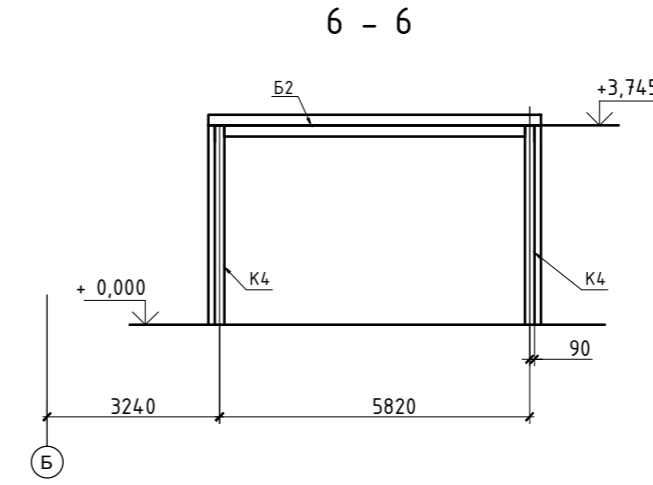
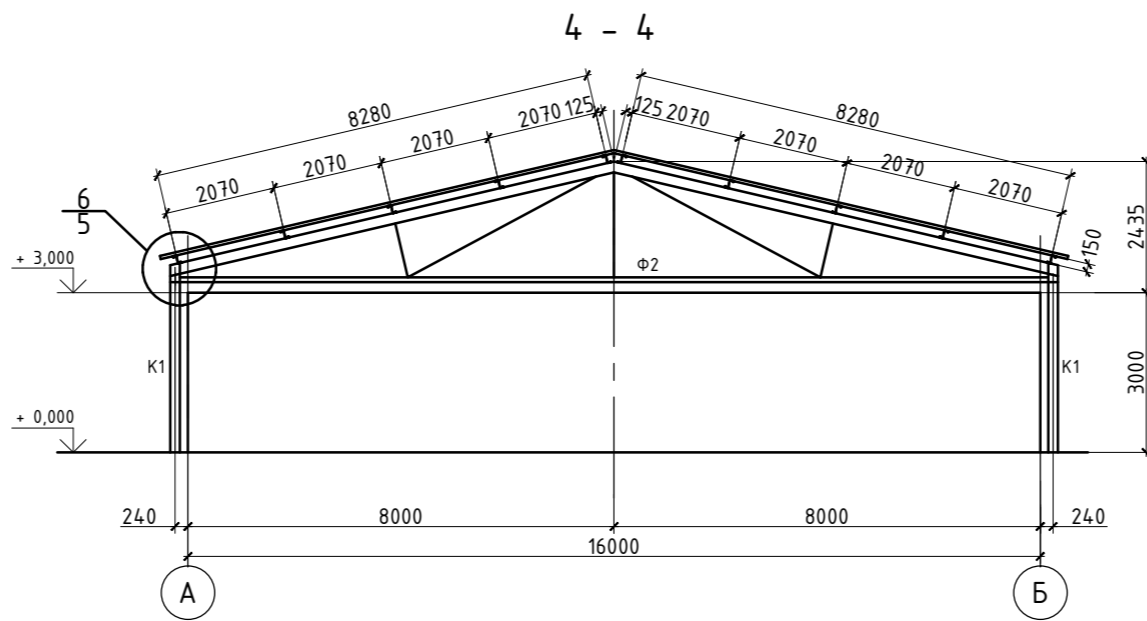
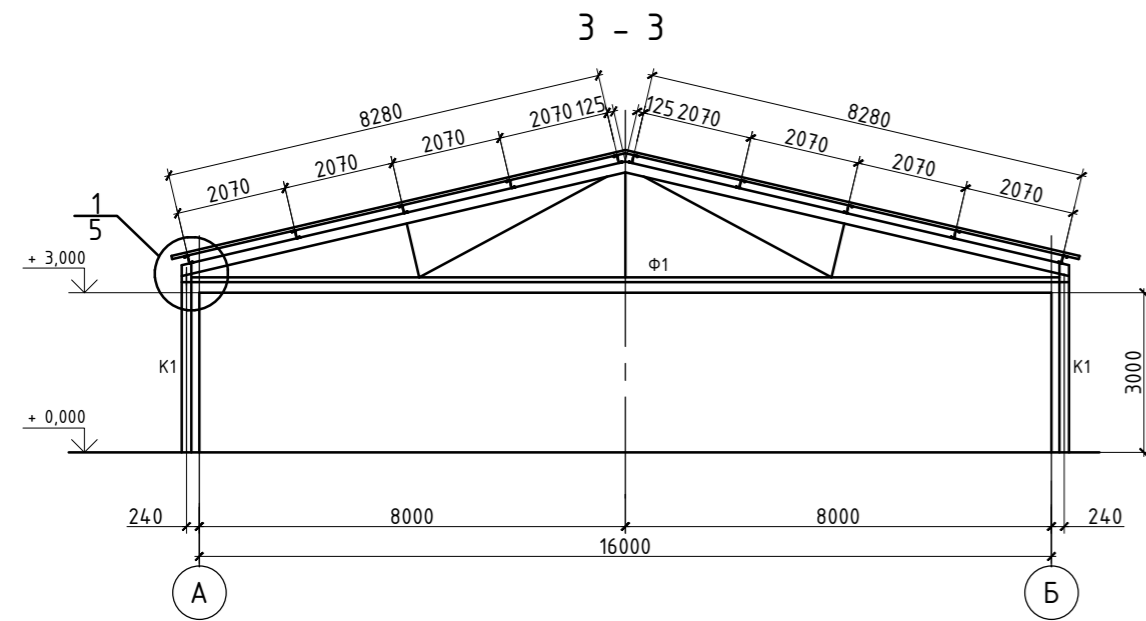
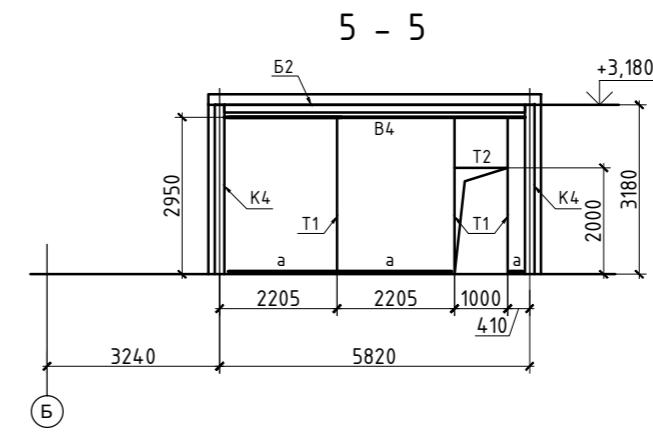
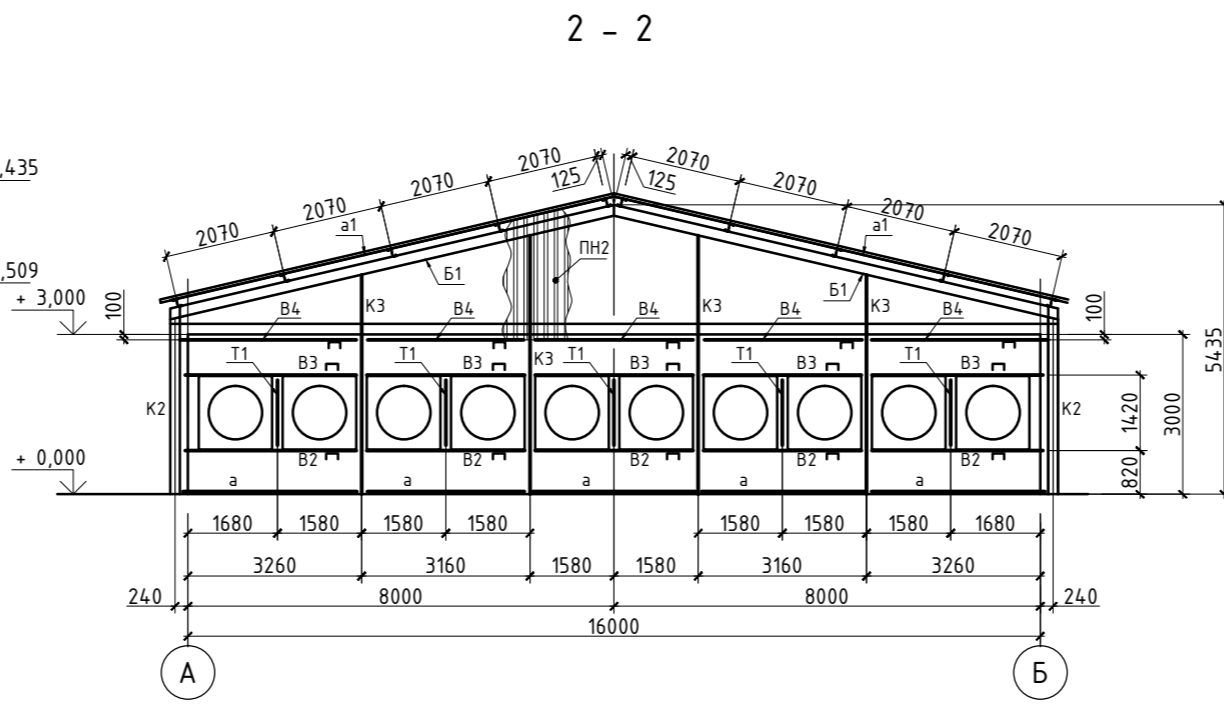
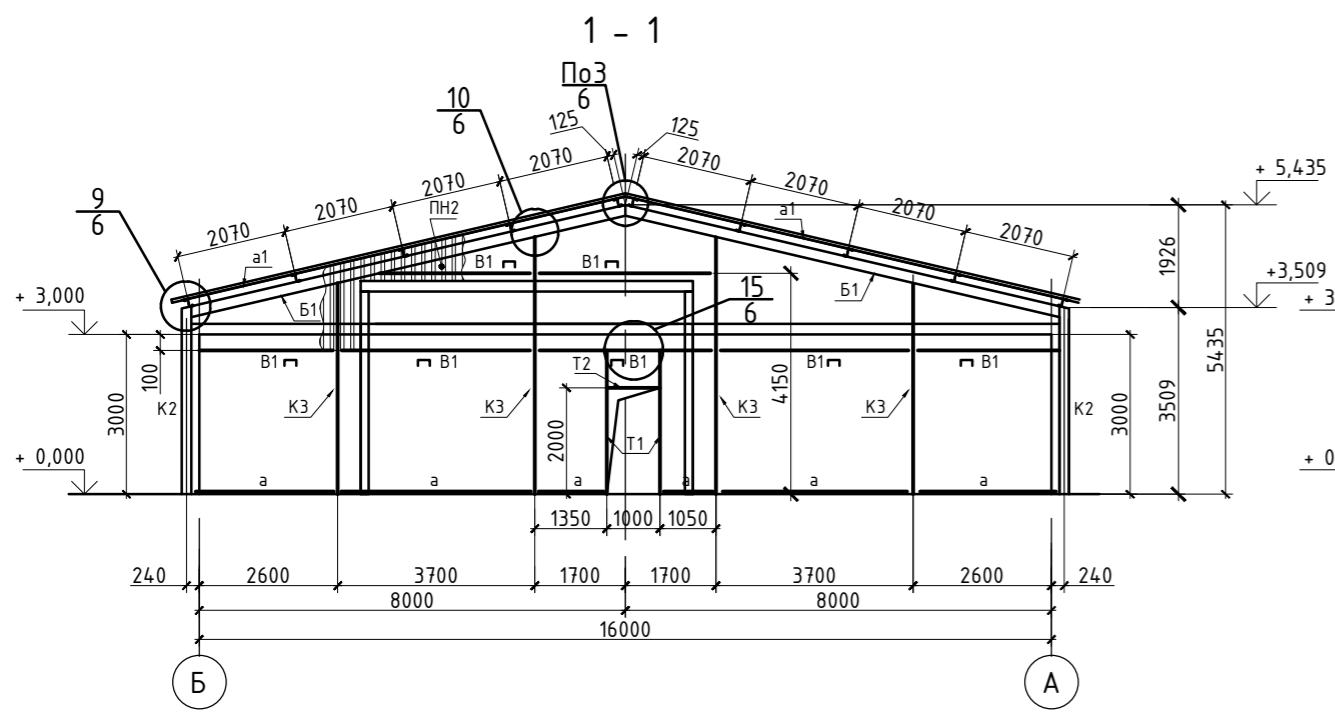
А - А, Б - Б



В - В



Изм.	Кол.уч.	Лист	№ док.	Подпись	Дата
Металеві конструкції пташнику					
Стандія	Лист	Листов			
Р	4				
 ИНРЕТА-М МЕТАЛКОНСТРУКЦИИ МЕТАЛЛОКОНСТРУКЦИИ Проектирование, изготовление, монтаж					
Формат А1					



1. Загальні дані дивитись на аркуші КМ-1.


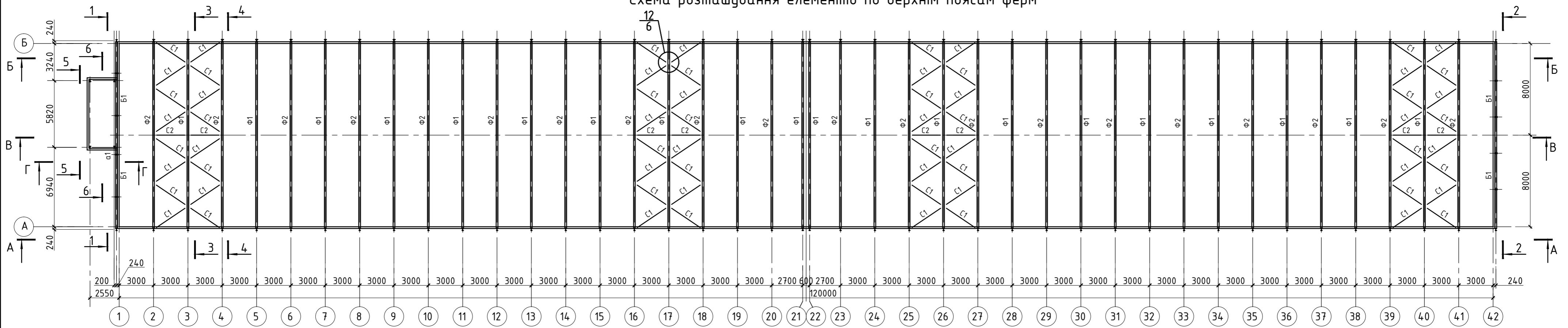
Изм.	Кол.уч.	Лист	№ док.	Подпись	Дата	Стадия	Лист	Листов
						Металеві конструкції пташнику	Р	5
						 ИНРЕТА-М МЕТАЛКОНСТРУКЦИИ Проектирование металлоконструкций		

Схема розташування елементів по нижнім поясам ферм



Схема розташування елементів по верхнім поясам ферм



Изм.	Кол.уч.	Лист	№ док.	Подпись	Дата	Металеві конструкції пташнику	Стадія	Лист	Листов
							Р	8	

ІНСТЕАЛ
МЕТАЛКОНСТРУКЦІЯ
Проектирувальні та виконавчі роботи

Формат А1

Міс. № проєкту	Видок №	№
Підпис	Дата	
Складові		