

Відомість основного комплексу креслень АР

Аркуш	Найменування	Примітки
1	Загальні дані	
2	План підвалу на відм. -2.850	
3	План 1-го поверху на відм. 0.000	
4	План 2-го поверху на відм. +3.150	
5	План типового поверху	
6	План 7-го поверху на відм. +18.900	
7	План 8-го поверху на відм. +22.050	
8	План на відм. +25.650. Відомість матеріалів покрівлі +25.650	
9	Загальний план покрівлі. Загальна відомість матер. покрівлі.	
10	Розріз 1-1	
11	Розріз 2-2	
12	Розріз 3-3	
13	Розріз 4-4	
14	Склад огорожувальних конструкцій	
15	Фасад в осях 1-11	
16	Фасад в осях А-Д	
17	Фасад в осях 11-1	
18	Фасад в осях Д-А	
19	Фрагменти плану мурування підвалу на відм. -2.850	
20	План мурування 1-го поверху на відм. 0.000	
21	План мурування 2-го поверху на відм. +3.150	
22	План мурування типового поверху	
23	План мурування 7-го поверху на відм. +18.900	
24	План мурування 8-го поверху на відм. +22.050	
25	План мурування на відм. +25,650. Фрагмент плану мурування на відм.+29.090	
26	Фрагменти плану мурування 3...20	
27	Заг. спец. заповнення стін, заг. спец. перемичок, заг. відомість перемичок	
28	Металеві перемички МП-1...МП-23	
29	Специфікації віконних та дверних прорізів	
30	Специфікація вітражів	
31	Таблиця внутрішнього опорядження житлових та МЗК приміщень	
32	Загальна експлікація підлог	
33	Відомість опорядження фасадів. Відомість корзин для кондиціонерів.	

Відомість основного комплексу креслень АР

(Продовження)

Аркуш	Найменування	Примітки
34	Відомість огорож. Спец. елементів огорож	
35	Перспективне зображення 1	
36	Перспективне зображення 2	
37	Ізометричне зображення	
38	Фрагмент розрізу 1, Вузли 1...6	
39	Фрагмент розрізу 2, Вузли 7...10	
40	Вузли 11...14	
41	Вузли 15...38	
42	Вузли 39...41	
43	Перетин А-А...Г-Г	
44	Перетин Д-Д...Ж-Ж	
45	Схеми вогнезах. вузлів перетину інженерних комунікацій з будівел. констр.	

Техніко-економічні показники

Поз.	Найменування	Секція 1	Секція 2	Загальні показники	Примітки
1	Поверховість	-	-	8	пов.
2	Ступінь вогнестійкості	-	-	II	ступінь
3	Площа ділянки	-	-	0.3	га
4	Площа забудови	552.4	552.4	1104.8	м ²
5	Загальна кількість квартир у будинку у т.ч.:	60	60	120	шт.
	однокімнатних	30	30	60	шт.
	двокімнатних	30	30	60	шт.
6	Площа житлового будинку	3669.93	3669.93	7339.86	м ²
7	Площа квартир в будинку	2475.96	2476.06	4952.02	м ²
8	Площа літніх приміщень	190.44	190.44	380.88	м ²
9	Загальна площа квартир у будинку	2666.4	2666.5	5332.9	м ²
10	Площа місць загального користування у т.ч.:	482.16	482.16	964.32	м ²
	тераси	37.78	37.78	75.56	м ²
11	Загальний будівельний об'єм будинку у т.ч.:	14578.93	14578.93	29157.86	м ³
	вище відм. 0.000	12945.64	12945.64	25891.28	м ³
	нижче відм. 0.000	1633.29	1633.29	3266.58	м ³
12	Умовна висота будівлі	-	-	23.81	м
13	Розрахункова кількість мешканців	97	97	194	чол.
14	Площа технічних приміщень	466.74	465.07	931.81	м ²

Відомість основних комплектів креслень

Позначення	Найменування	Примітки
002/19-ГП	Генеральний план	
002/19-АР	Архітектурні рішення	
002/19-КМ	Конструкції металеві	
002/19-КР	Конструкції будівельні	
002/19-ВК	Водопостачання та каналізація	
002/19-ОВ	Опалення та вентиляція	
002/19-ЕТР	Основні електротехнічні рішення	
002/19-ПОБ	Проект організації будівництва	

Загальні вказівки

- Проект будівництва розроблений на підставі завдання на проектування та вихідних даних;
- Креслення виконані у відповідності до діючих норм, правил і стандартів;
- При проектуванні прийняті наступні умови:
 - кліматичний район - I (згідно ДСТУ-Н Б В .1.1-27-2010)
 - снігове навантаження - 1380 Па (згідно ДБН В.1.2-2:2006);
 - вітрові навантаження - 600 Па (згідно ДБН В.1.2-2:2006);
 - нормативна глибина промерзання ґрунту - 1, 2 м;
 - температурна зона - I (ДБН В.2.6-31:2016);
 - середньо-розрахункова температура - мінус 22 °С(згідно ДБН В.2.6-31:2016)
- Ступінь вогнестійкості споруди - II;
- Клас наслідків (відповідальності) - СС2;
- За умовну відмітку 0.000 прийнято рівень чистої підлоги першого поверху, що відповідає абсолютній відмітці 60.10. Абсолютні відмітки поверхні землі в межах майданчика змінюються в межах від 58,80 до 59,60. Денна поверхня має відносно рівну поверхню.
- За конструктивною схемою будівля неоднорідна. Конструктивна схема будівлі - каркасна, з металевих колон та балок та міжповерховими перекриттями з багатопустотних плит із збірного залізобетону. Огороджувальні конструкції з газоблоків 300x200x600 з утепленням мінераловатними плитами товщиною 120мм.
- Елементи твердого покриття експлуатованих ділянок покрівлі мають бути з негорючих (група НГ) матеріалів. Їх місце розташування, матеріал, фактуру та колір, узгодити додатково із замовником та генпроектувальником.

Умовні позначення планів мурування

	Газоблок 300x200x600 шільн. D400		2 ряди стін цегли рядової пустотлої 250x120x65 M100 та газобетону 100x200x600 D400 з шаром мінераловатного утеплювачу 120 кг/м ³ для проходження в'язей
	Газоблок 300x200x600 шільн. D500		2 ряди цегли рядової пустотлої 250x120x65 M100 з шаром мінераловатного утеплювачу 45 кг/м ³ для проходження в'язей
	Монолітний залізобетон		2 ряди газобетону 100x200x600 D400 з шаром мінераловатного утеплювачу 45 кг/м ³
	Газоблок 200x200x600 шільн. D400		2 ряди стін цегли рядової пустотлої 250x120x65 M100 та газобетону 100x200x600 D400 з шаром мінераловатного утеплювачу 45 кг/м ³
	Газоблок 150x200x600 шільн. D400		2 ряди стін цегли рядової пустотлої 250x120x65 M100 та газобетону 100x200x600 D400 з шаром мінераловатного утеплювачу 45 кг/м ³
	Цегла рядова пустотіла 250x120x65 M100		2 ряди стін цегли рядової пустотлої 250x120x65 M100 з шаром мінераловатного утеплювачу 45 кг/м ³
	2 ряди газобетону 100x200x600 D400 з шаром мінераловатного утеплювачу 45 кг/м ³ для проходження в'язей		2 ряди цегли рядової пустотлої 250x120x65 M100 з шаром мінераловатного утеплювачу 45 кг/м ³

Умовні позначки

	Газоблок 300мм шільн. D500 з зовнішнім утепленням мінераловатним утеплювачем товщ. 120мм та з облицюванням клинкерною плиткою в складі вентиляційної фасадної системи;		Перегородки з газоблоку товщ. 150мм шільн. D400;
	Газоблок 150мм шільн. D500 з зовнішнім утепленням мінераловатним утеплювачем товщ. 120мм та з облицюванням клинкерною плиткою в складі вентиляційної фасадної системи;		Перегородки з газоблоку товщ. 200мм шільн. D400;
	Газоблок 300мм шільн. D400 з зовнішнім утепленням мінераловатним утеплювачем товщ. 120мм та фінішним оздобленням штукатуркою в складі фасадної системи Ceresit;		Перегородки з цегли товщ.120мм;
	Газоблок 300мм шільн. D400 з зовнішнім утепленням мінераловатним утеплювачем товщ. 120мм та фінішним оздобленням штукатуркою в складі фасадної системи Ceresit;		Газоблок 300мм шільн. D400 з внутрішнім утепленням мінераловатним утеплювачем товщ. 60мм та фінішним оздобленням штукатуркою в складі фасадної системи Ceresit;
	Газоблок 150мм шільн. D400 з зовнішнім утепленням мінераловатним утеплювачем товщ. 120мм та фінішним оздобленням штукатуркою в складі фасадної системи Ceresit;		Перегородки з зв'язаного газоблоку товщ. 100мм шільн. D400 та внутрішнім утепленням мінераловатним утеплювачем товщ. 50мм;
	Перегородки з газоблоку товщ. 300мм шільн. D400;		Сдвоєні цегляні стіни 120мм з внутрішнім утепленням мінераловатним утеплювачем товщ. 50мм;
	Сдвоєні стіни газоблок 100мм шільн. D400 та цегла 120мм з внутрішнім утепленням мінераловатним утеплювачем товщ. 120мм в місцях проходження в'язей;		Сдвоєні стіни газоблок 100мм шільн. D400 та цегла 120мм з внутрішнім утепленням мінераловатним утеплювачем товщ. 50мм;
	Сдвоєні цегляні стіни 120мм з внутрішнім утепленням мінераловатним утеплювачем товщ. 120мм в місцях проходження в'язей;		Сдвоєні стіни газоблок 100мм шільн. D400 з внутрішнім утепленням мінераловатним утеплювачем товщ. 120мм в місцях проходження в'язей;

Маркування елементів проекту

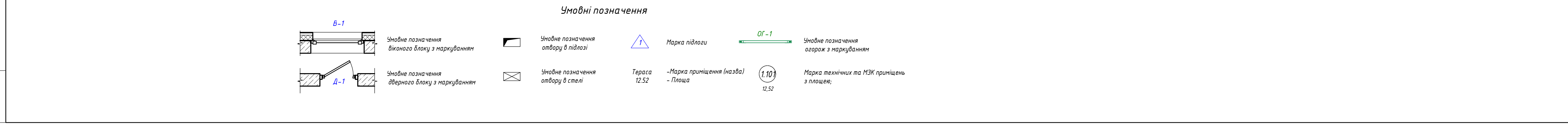
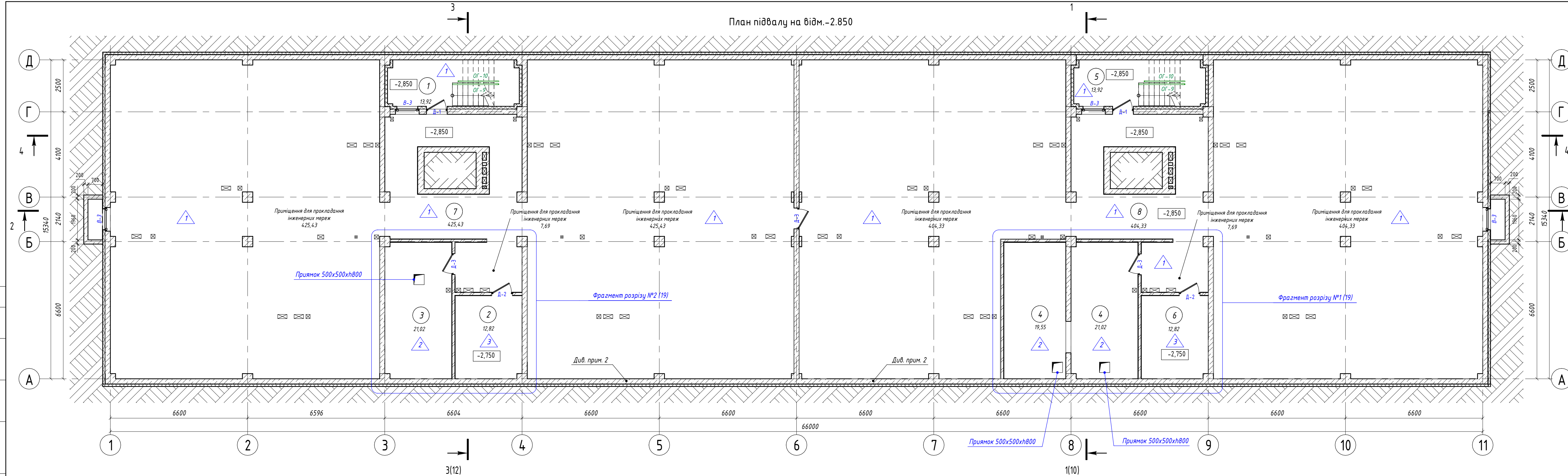
	Вт-1	Умовне позначення вітражу з маркуванням		OG-1	Умовне позначення огорож з маркуванням
	В-1	Умовне позначення вікна з маркуванням			Марка підлоги
	Д-1	Умовне позначення дверного блоку з маркуванням			Умовне позначення отвору в стелі
					Умовне позначення отвору в підлозі
					Корзина для кондиціонеру

Маркування приміщень

Зк	39,86	Тераса	- Марка приміщення (назва)	1.10	Марка технічних та МЗК приміщень з площею;
	85,14	- Житлова площа;	12.52	- Площа	12,52

002/19-АР

Будівництво житлового будинку по вул. Амурській, 11 у Приморському районі м.Маріуполя					
Зм.	Кіл. уч.	Лист № док.	Підпис	Дата	
ГАП	Костін				
ГІП	Лазутін				
Н.контр.	Даскалюк				
Перевірив	Литвинов				
Винював	Литвин				
Секції 1; 2					Р
Загальні дані					1
ФОП "В.Литвин"					45
ТОВ «НЬЮ ВІЖН ПРОДЖЕКТ»					



Експлікація підлог підвалу

Наймен. або № прим.	Тип підл.	Схема	Елементи підлоги	Площа, м ²
1, 5, 7, 8	1		<ul style="list-style-type: none"> 1. Гідрофобізатор типу ТИПРОМ Ч 2. Цементно-піщана стяжка М150 3. Бетонна плита з бетону В15 4. Гідроізоляція Техноеласт ЕПП, 2 шари 5. Бітумний праймер типу Техноніколь №1 6. Підстилюючий шар з розчину М100 7. Щебенева підготовка фр. 20-40 8. Піщана підготовка 9. Ущільнений ґрунт 	877,83
3, 4	2		<ul style="list-style-type: none"> 1. Керамічна плитка для підлоги 2. Клеюча суміш типу Ceresit CM-11 3. Цементна гідроізол. маса типу Ceresit CR65 з напуском на стіни на 300мм 4. Цементно-піщана стяжка М150 5. Бетонна плита з бетону В15 6. Гідроізоляція Техноеласт ЕПП, 2 шари 7. Бітумний праймер типу Техноніколь №1 8. Підстилюючий шар з розчину М100 9. Щебенева підготовка фр. 20-40 10. Піщана підготовка 11. Ущільнений ґрунт 	61,79
2, 6	3		<ul style="list-style-type: none"> 1. Гідрофобізатор типу ТИПРОМ Ч 2. Цементно-піщана стяжка М150 3. Полістеробетон (D250, порц. цемент М400) 4. Бетонна плита з бетону В15 5. Гідроізоляція Техноеласт ЕПП, 2 шари 6. Бітумний праймер типу Техноніколь №1 7. Підстилюючий шар з розчину М100 8. Щебенева підготовка фр. 20-40 9. Піщана підготовка 10. Ущільнений ґрунт 	26,19

Експлікація приміщень підземного поверху

Номер прим.	Найменування	Площа, м ²	Кат. вибухопоз. еж. небезп.	Примітки
1	Вхід в підвал	13,92	-	
2	Електрощитова	12,82	Д	
3	Насосна	21,02	Д	
4	ІТП	40,57	Г	
5	Вхід в підвал	13,92	-	
6	Електрощитова	12,82	Д	
7	Приміщення для прокладання інженерних мереж	433,12	-	
8	Приміщення для прокладання інженерних мереж	412,02	-	
		960,21		

1. Даний аркуш розглядати сумісно з арк. 3...9.
2. Фрагменти планів муровання даного поверху та специфікацію елементів заповнення стін див. арк. 19.
3. Специфікацію заповнення віконних та дверних прорізів див. арк. 29.
4. Відомість огорож див. арк. 34.
5. Специфікацію вітражів див. арк. 30.
6. Загальну специфікацію підлог див. арк. 32.
7. Таблиця внутрішнього опарядження житлових та МЗК приміщень див. арк. 31.
8. Склад огорожувальних конструкцій див. арк. 14.
9. З/б конструкції див. комплект 002/19-КР.
10. Конструкції металевого каркасу див. комплект 002/19-КМ.
11. Електро-технічні рішення див. комплект 002/19-ЕТР.
12. Опалення та вентиляція див. комплект 002/19-ОВ.
13. Водопостачання та каналізація див. комплект 002/19-ВК.

002/19-АР

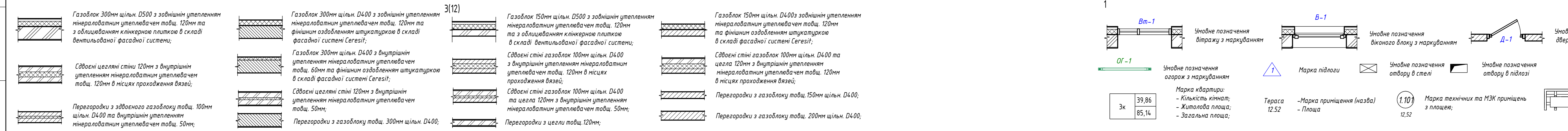
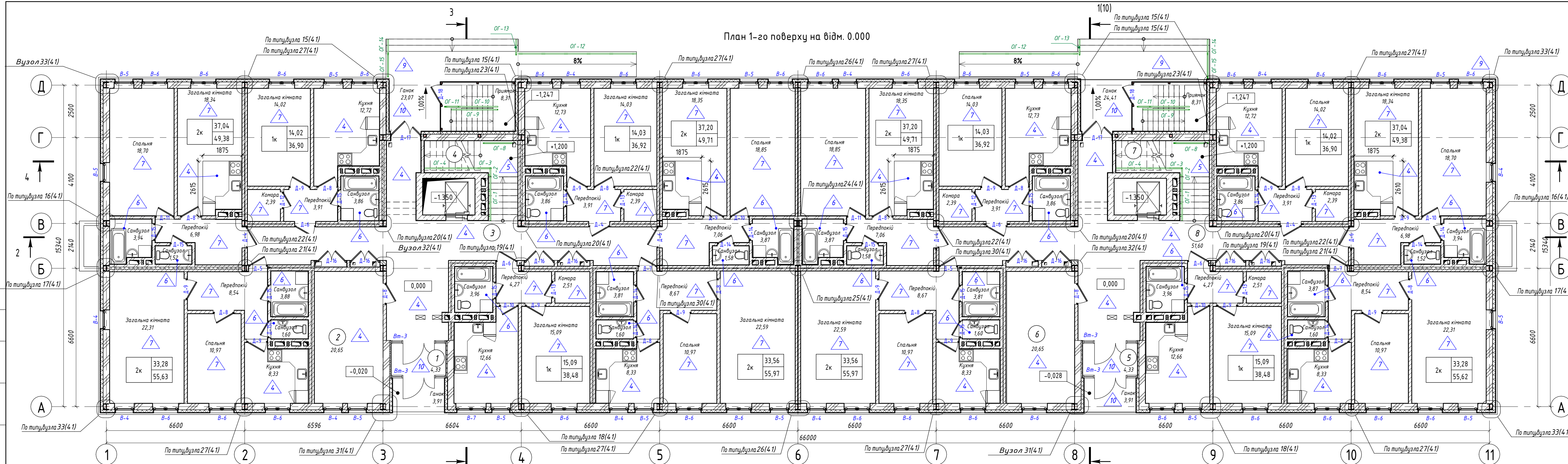
Будівництво житлового будинку по вул. Амурській, 11 у Приморському районі м. Маріуполя

Зм.	Кіл. уч.	Лист	№ док.	Підпис	Дата
ГАП	Костін				
ГІП	Лазутін				
Н.контр.	Даскалек				
Перевірив	Литвин				
Винав	Литвин				

Секції 1; 2

План підвалу на відм. -2.850

ФОРМАТ
ФОРМ



Експлікація підлог 1-го поверху

Наймен. або № прим.	Тип підл.	Схема	Елементи підлоги	Площа, м ²	
МЗК (2,3,6,8)	4		1.Керамічна плитка для підлоги 2.Клеюча суміш типу Ceresit CM-11 3.Цементно-піщана стяжка М150 арм. сіткою Ø4 ВР-1, 150x150 4.Поліетиленова плівка 5.Полістеролетон (D250,порт.цемент М400) 6.Багатопуст. плита перекриття	10мм 6мм 50мм 120мм 134мм 220мм	277,94
МЗК (4,7)	5		1.Керамічна плитка для підлоги 2.Клеюча суміш типу Ceresit CM-11 3.Монолітні 3/Б площади	10мм 6мм -	15,59
Санвузли	6		1.Керамічна плитка для підлоги 2.Клеюча суміш типу Ceresit CM-11 3.Цементна гідроізол. маса типу Ceresit CR65 з напуском на стіни на 300мм 4.Цементно-піщана стяжка М150 арм. сіткою Ø4 ВР-1, 150x150 5.Поліетиленова плівка 6.Полістеролетон (D250,порт.цемент М400) 7.Багатопуст. плита перекриття	10мм 6мм 2мм 50мм 120мм 132мм 220мм	69,86
Спальні, Загальні кімнати, Комори	7		1.Линолеум 2.Цементно-піщана стяжка М150 арм. сіткою Ø4 ВР-1, 150x150 3.Поліетиленова плівка 4.Полістеролетон (D250,порт.цемент М400) 5.Багатопуст. плита перекриття	5мм 50мм 120мм 145мм 220мм	462,75
Ганок	9		1.Керамогранітна плитка 2.Клеюча суміш типу Ceresit CM-11 plus 3.Цементно-піщана стяжка М150 арм. сіткою Ø4 ВР-1, 150x150 4.Поліетиленова плівка 5.Монолітні 3/Б плита	10мм 6мм 50мм 120мм -	16,76
МЗК (1,5)	10		1.Керамогранітна плитка 2.Клеюча суміш типу Ceresit CM-11 plus 3.Цементна гідроізол. маса типу Ceresit CR65 з напуском на стіни на 300мм 4.Цементно-піщана стяжка М150 арм. сіткою Ø4 ВР-1, 150x150 5.Поліетиленова плівка 6.Екструзійний пінополістерол 7.Багатопуст. плита перекриття	10мм 6мм 2мм 100...50мм 120мм 60мм 220мм	37,31

Експлікація приміщень МЗК 1-го поверху

Номер прим.	Найменування	Площа, м ²	Примітки
1	Тамбур	4,33	
2	Кімната для зберігання велосип. та дит. колясок	20,65	
3	Коридор	51,60	
4	Сходовая клітка	10,04	
5	Тамбур	4,33	
6	Кімната для зберігання велосип. та дит. колясок	20,65	
7	Сходовая клітка	10,04	
8	Коридор	51,60	
		173,24	

- Даний аркуш розглядати сумісно з арк. 2,4...9.
- План мурування даного поверху та специфікацію елементів заповнення стін див. арк. 20.
- Специфікацію заповнення віконних та дверних прорізів див. арк. 29.
- Відомість озорож див. арк. 34.
- Специфікацію вітражів див. арк. 30.
- Загальну специфікацію підлог див. арк. 32.
- Таблиця внутрішнього опорядження житлових та МЗК приміщень див. арк. 31.
- Склад озгороджувальних конструкцій див. арк. 14.
- З/Б конструкції див. комплект 002/19-КР.
- Конструкції металевого каркасу див. комплект 002/19-КМ.
- Електро-технічні рішення див. комплект 002/19-ЕТР.
- Опалення та вентиляція див. комплект 002/19-ОВ.
- Водопостачання та каналізація див. комплект 002/19-ВК.

002/19-АР

Будівництво житлового будинку по вул. Амурській, 11 у Приморському районі м.Маріуполя

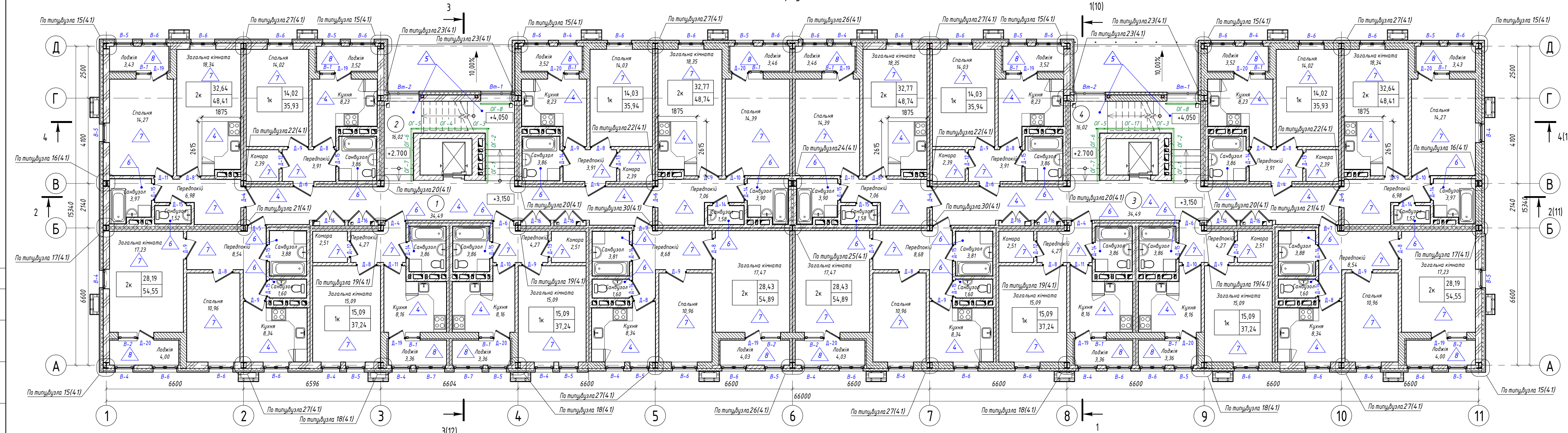
Ем.	Кіл. уч.	Лист	№ док.	Підпис	Дата
ГАП	Костін				
ГІП	Лазутін				
Н.контр.	Даскалеж				
Перебрив	Литвинов				
Винав	Литвин				

Секції 1; 2

Стандія	Аркуш	Аркшів
Р	3	

ФОРМ

План 2-го поверху на відм. +3.150



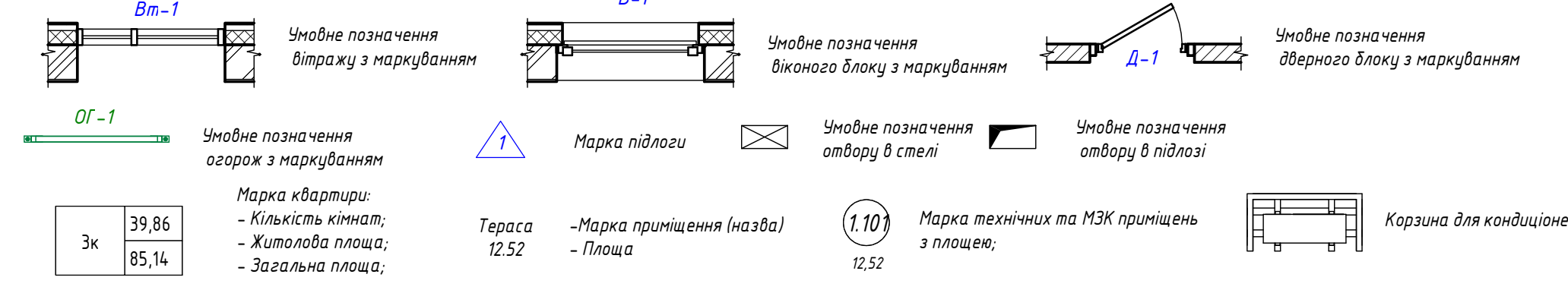
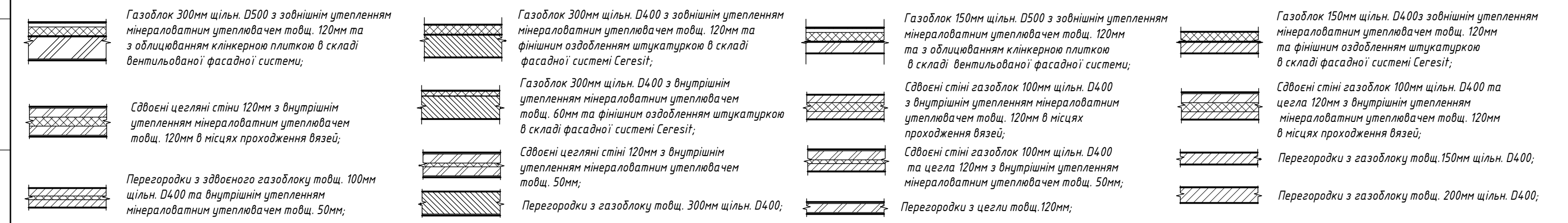
Експлікація підлог 2-го поверху

Наймен або № прим.	Тип підл.	Схема	Елементи підлоги	Площа, м ²
МЗК (1,3), Кухні, Кухні ніші	4		1.Керамічна плитка для підлоги 2.Клеюча суміш туну Ceresit CM-11 3.Цементно-піщана стяжка М150 арм. сіткою Ø4 ВР-1, 150x150 4.Поліетиленова плівка 5.Полістеролбетон (D250,порт.цемент М400) 6.Багатошп. плита перекриття	190,94
МЗК (2,4)	5		1.Керамічна плитка для підлоги 2.Клеюча суміш туну Ceresit CM-11 3.Монолітні з/б площадки	15,67
Санвузли	6		1.Керамічна плитка для підлоги 2.Клеюча суміш туну Ceresit CM-11 3.Цементно-піщана маса туну Ceresit CR65 з напуксом на стіну на 300мм 4.Цементно-піщана стяжка М150 арм. сіткою Ø4 ВР-1, 150x150 5.Поліетиленова плівка 6.Полістеролбетон (D250,порт.цемент М400) 7.Багатошп. плита перекриття	78,12
Спальні, Загальні кімнати, Комори	7		1.Линолеум 2.Цементно-піщана стяжка М150 арм. сіткою Ø4 ВР-1, 150x150 3.Поліетиленова плівка 4.Полістеролбетон (D250,порт.цемент М400) 5.Багатошп. плита перекриття	469,78
Лоджії	8		1.Керамічна плитка для підлоги 2.Клеюча суміш туну Ceresit CM-11 3.Цементно-піщана маса туну Ceresit CR65 з напуксом на стіну на 300мм 4.Цементно-піщана стяжка М150 арм. сіткою Ø4 ВР-1, 150x150 5.Поліетиленова плівка 6.Екструзійний пінополістерол 7.Полістеролбетон (D250,порт.цемент М400) 8.Багатошп. плита перекриття	62,83

Експлікація приміщень МЗК 2-го поверху

Номер прим.	Найменування	Площа, м ²	Примітки
1	Коридор	34,49	
2	Сходові клітки	16,02	
3	Коридор	34,49	
4	Сходові клітки	16,02	
		101,03	

- Даний аркуш розглядати сумісно з арк. 2,3,5...
- План мурування даного поверху та специфікацію елементів заповнення стін див. арк. 21.
- Специфікацію заповнення віконних та дверних прорізів див. арк.29.
- Відомість огорож див. арк.34.
- Специфікацію вітражів див. арк. 30.
- Загальну специфікацію підлог див. арк. 32.
- Таблиця внутрішнього опорядження житлових та МЗК приміщень див.арк. 31.
- Склад огорожувальних конструкцій див. арк.14.
- З/б конструкції див. комплект 002/19-КР.
- Конструкції металевого каркасу див. комплект 002/19-КМ.
- Електро-технічні рішення див. комплект 002/19-ЕТР.
- Опалення та вентиляція див. комплект 002/19-ОВ.
- Водопостачання та каналізація див. комплект 002/19-ВК.

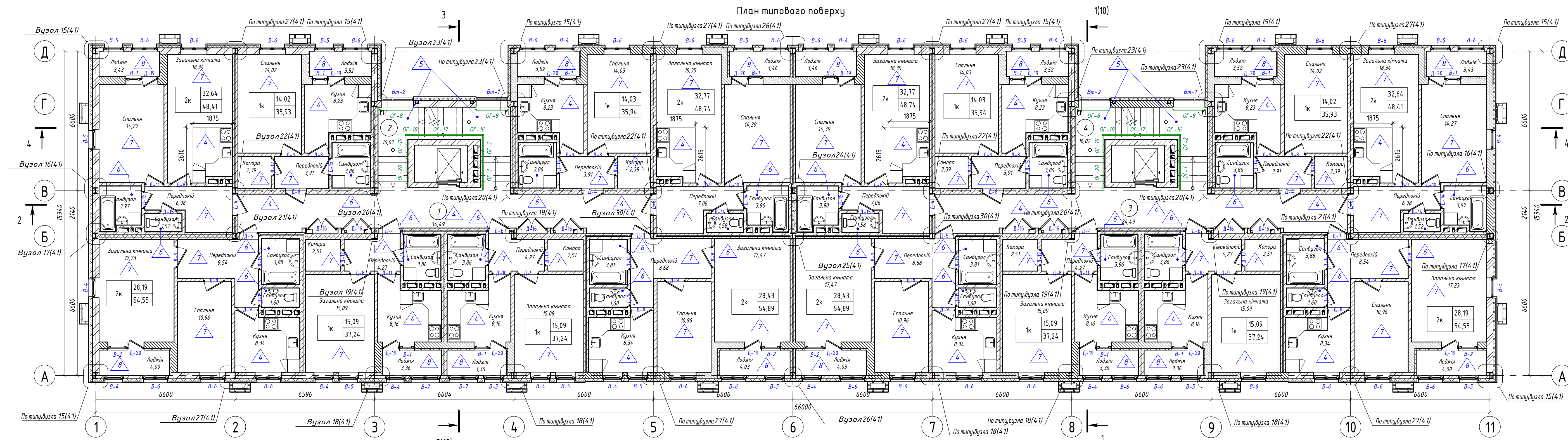


002/19-AP

Будівництво житлового будинку по вул. Амурській,11 у Приморському районі м.Маріуполя

Секції 1; 2		Стадії		Аркшви	
Зм.	Кіл. уч.	Лист	№ док.	Підпис	Дата
ГАП	Костін				
ГІП	Лазутін				
Н.контр.	Даскалеж				
Переірив	Литвинов				
Винав	Литвин				

ФОРМ



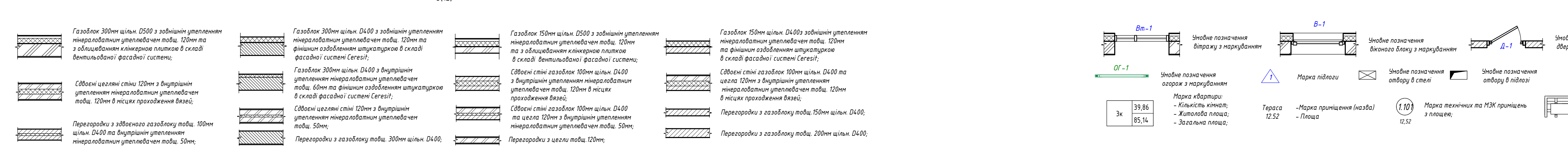
Експлікація підлог типового поверху

Наймен. або № прим.	Тип підл.	Схема	Елементи підлоги	Площа, м ²
МЗК (1,3) Кухні, Кухні ніші	4		1.Керамічна плитка для підлоги 2.Клеюча суміш типу Ceresit CM-11 3.Цементно-піщана стяжка М150 арм. сіткою Ø4 ВР-1, 150х150 4.Поліетиленова плівка 5.Полістеролетон (D250, порт.цемент М400) 6.Багатопуст. плита перекриття	190,94
МЗК (2,4)	5		1.Керамічна плитка для підлоги 2.Клеюча суміш типу Ceresit CM-11 3.Монолітні 3/Б площадки	15,67
Санвузли	6		1.Керамічна плитка для підлоги 2.Клеюча суміш типу Ceresit CM-11 3.Цементна гідроізол. маса типу Ceresit CR65 з напуском на стіну на 300мм 4.Цементно-піщана стяжка М150 арм. сіткою Ø4 ВР-1, 150х150 5.Поліетиленова плівка 6.Полістеролетон (D250, порт.цемент М400) 7.Багатопуст. плита перекриття	78,12
Спальні, Загальні кімнати, Комори	7		1.Линолеум 2.Цементно-піщана стяжка М150 арм. сіткою Ø4 ВР-1, 150х150 3.Поліетиленова плівка 4.Полістеролетон (D250, порт.цемент М400) 5.Багатопуст. плита перекриття	469,78
Лоджії	8		1.Керамічна плитка для підлоги 2.Клеюча суміш типу Ceresit CM-11 3.Цементна гідроізол. маса типу Ceresit CR65 з напуском на стіну на 300мм 4.Цементно-піщана стяжка М150 арм. сіткою Ø4 ВР-1, 150х150 5.Поліетиленова плівка 6.Екструзійний пінополістерол 7.Полістеролетон (D250, порт.цемент М400) 8.Багатопуст. плита перекриття	62,83

Експлікація приміщень МЗК типового поверху

Номер прим.	Найменування	Площа, м ²	Примітки
1	Коридор	34,49	
2	Сходово-клітка	16,02	
3	Коридор	34,49	
4	Сходово-клітка	16,02	
		101,03	

- Даний аркуш розглядати сумісно з арк. 2...4,б...9.
- План мурування даного поверху та специфікацію елементів заповнення стін див. арк. 22.
- Специфікацію заповнення віконних та дверних прорізів див. арк.29.
- Відомість огорож див. арк.34.
- Специфікацію вітражів див. арк. 30.
- Загальну специфікацію підлог див. арк. 32.
- Таблиця внутрішнього опорядження житлових та МЗК приміщень див.арк. 31.
- Склад огорожувальних конструкцій див. арк.14.
- З'їб конструкції див. комплект 002/19-КР.
- Конструкції металевого каркасу див. комплект 002/19-КМ.
- Електро-технічні рішення див. комплект 002/19-ЕТР.
- Опалення та вентиляція див. комплект 002/19-ОВ.
- Водопостачання та каналізація див. комплект 002/19-ВК.



002/19-AP

Будівництво житлового будинку по вул. Амурській, 11 у Приморському районі м.Маріуполья

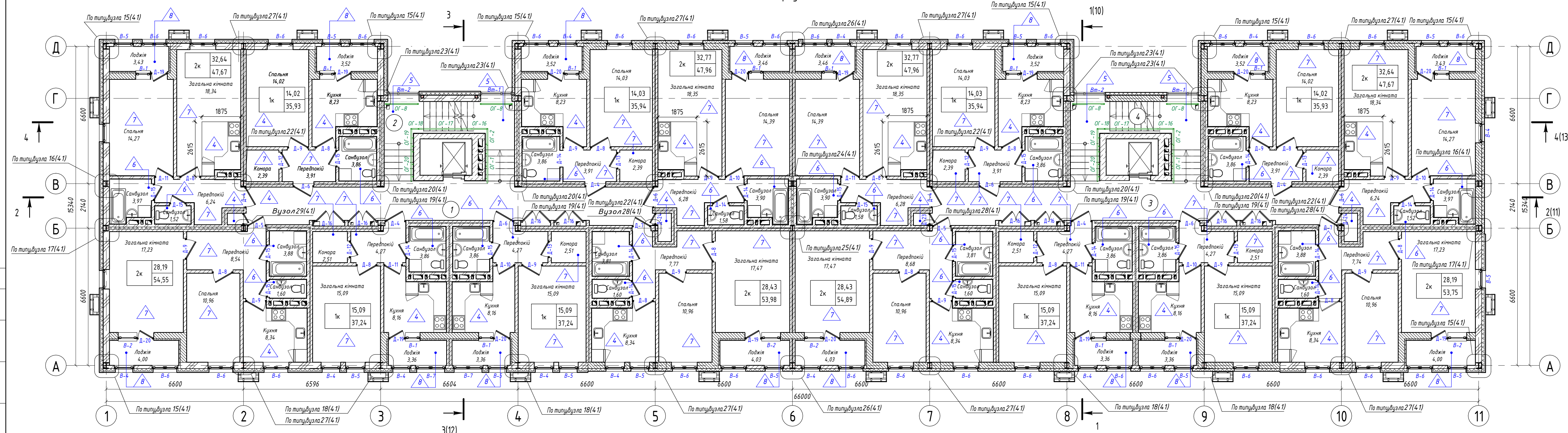
Зм.	Кіл. уч.	Лист	№ док.	Підпис	Дата
ГАП	Костів				
ГІП	Лазутін				
Н.контр.	Даскалеж				
Перевірив	Литвинов				
Винав	Литвин				

Секції 1; 2

Стандія	Аркуш	Аркцивш
P	5	

ФОРМ

План 7-го поверху на відм. +18.900



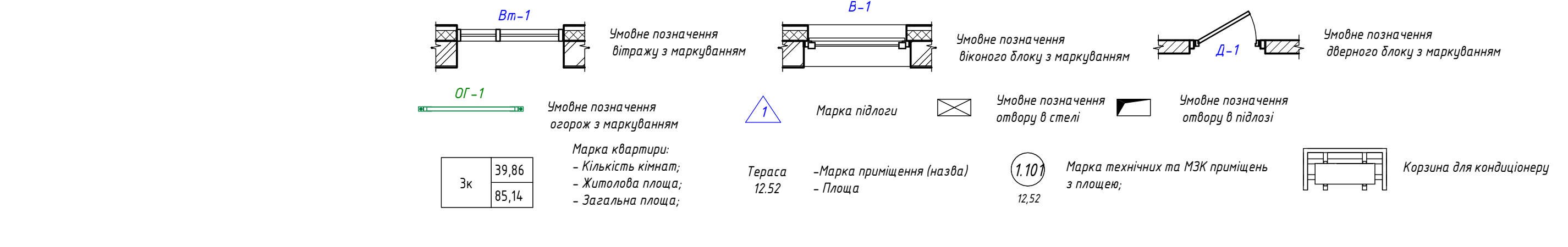
Експлікація підлог 7-го поверху

Наймен. або № прим.	Тип підл.	Схема	Елементи підлоги	Площа, м ²	
МЗК (1,3)	4		1.Керамічна плитка для підлоги 2.Клеюча суміш типу Ceresit CM-11 3.Цементно-піщана стяжка М150 арм. сіткою Ø4 ВР-1, 150х150 4.Поліетиленова плівка 5.Полістеролетон (D250,порт.цемент М400) 6.Багатошар. плита перекриття	10мм 6мм 50мм 120мм 134мм 220мм	194,29
МЗК (2,4)	5		1.Керамічна плитка для підлоги 2.Клеюча суміш типу Ceresit CM-11 3.Монолітні 3/6 площадки	10мм 6мм -	15,67
Санвузли	6		1.Керамічна плитка для підлоги 2.Клеюча суміш типу Ceresit CM-11 3.Цементна гідроізоляція, маса типу Ceresit CR65 з напуском на стіну на 300мм 4.Цементно-піщана стяжка М150 арм. сіткою Ø4 ВР-1, 150х150 5.Поліетиленова плівка 6.Полістеролетон (D250,порт.цемент М400) 7.Багатошар. плита перекриття	10мм 6мм 2мм 50мм 120мм 132мм 220мм	77,88
Спальні, загальні кімнати, Комори	7		1.Линолеум 2.Цементно-піщана стяжка М150 арм. сіткою Ø4 ВР-1, 150х150 3.Поліетиленова плівка 4.Полістеролетон (D250,порт.цемент М400) 5.Багатошар. плита перекриття	5мм 50мм 120мм 145мм 220мм	464,85
Лоджії	8		1.Керамічна плитка для підлоги 2.Клеюча суміш типу Ceresit CM-11 3.Цементна гідроізоляція, маса типу Ceresit CR65 з напуском на стіну на 300мм 4.Цементно-піщана стяжка М150 арм. сіткою Ø4 ВР-1, 150х150 5.Поліетиленова плівка 6.Екструзійний пінополістерол 7.Полістеролетон (D250,порт.цемент М400) 8.Багатошар. плита перекриття	10мм 6мм 2мм 50мм 120мм 60мм 52мм 220мм	62,78

Експлікація приміщень МЗК типового поверху

Номер прим.	Найменування	Площа, м ²	Примітки
1	Коридор	34,49	
2	Сходові клітки	16,02	
3	Коридор	34,49	
4	Сходові клітки	16,02	
		101,03	

- Даний аркуш розглядати сумісно з арк. 2...5,7...9.
- План мурування даного поверху та специфікацію елементів заповнення стін див. арк. 23.
- Специфікацію заповнення віконних та дверних прорізів див. арк.29.
- Відомість озорож див. арк.34.
- Специфікацію вітражів див. арк. 30.
- Загальну специфікацію підлог див. арк. 32.
- Таблиця внутрішнього опорядження житлових та МЗК приміщень див.арк. 31.
- Склад озоружувальних конструкцій див. арк.14.
- З/б конструкції див. комплект 002/19-КР.
- Конструкції металевого каркасу див. комплект 002/19-КМ.
- Електро-технічні рішення див. комплект 002/19-ЕТР.
- Опалення та вентиляція див. комплект 002/19-ОВ.
- Водопостачання та каналізація див. комплект 002/19-ВК.



Зк	39,86	85,14
----	-------	-------

Марка квартири:
- Кількість кімнат;
- Житлова площа;
- Загальна площа;

Тераса
12,52

Марка приміщення (назва)
- Площа

1(10)
12,52

Марка технічних та МЗК приміщень з площею;

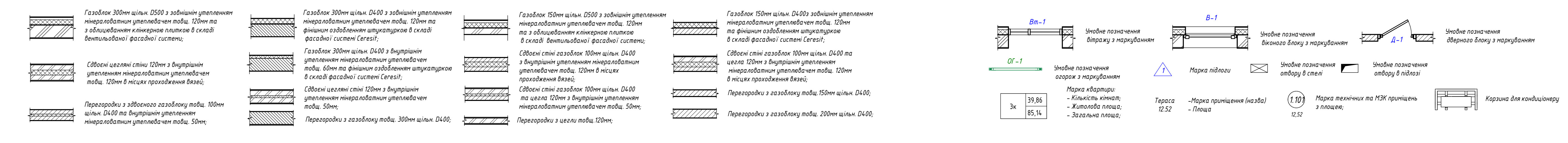
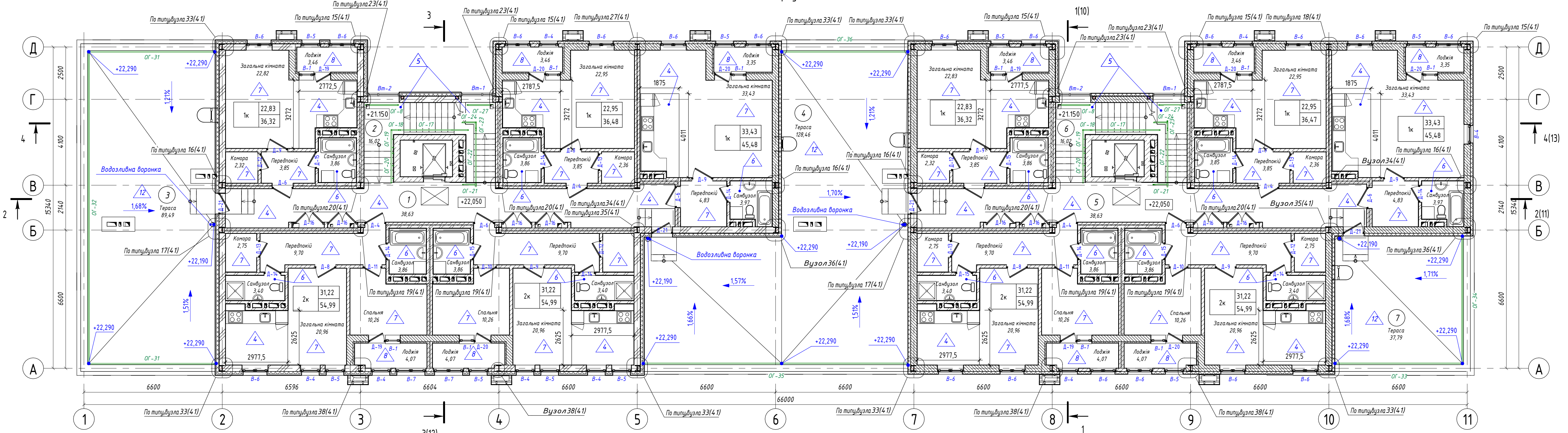
Корзина для кондиціонера

002/19-AP

Будівництво житлового будинку по вул. Амурській, 11 у Приморському районі м.Маріуполя				
Секції 1; 2		Старія	Аркуш	Аркцифів
Р		6		
ФОП "В.Лутвин" ТОВ «НЬЮ ВІЖН ПРОДЖЕКТ»				

Лист № 1/19

План 8-го поверху на відм. +22.050



Експлікація приміщень МЗК 8-го поверху

Номер прим.	Найменування	Площа, м ²	Примітки
1	Коридор	38,60	
2	Сходова клітка	16,02	
3	Тераса	26,32	
4	Тераса	38,17	
5	Коридор	38,60	
6	Сходова клітка	16,02	
7	Тераса	184,84	

- Даний аркуш розглядати сумісно з арк. 2...6, 8, 9.
- План мурування данного поверху та специфікацію елементів заповнення стін див. арк. 24.
- Специфікацію заповнення віконних та дверних прорізів див. арк. 29.
- Відомість огорож див. арк. 34.
- Специфікацію вітражів див. арк. 30.
- Загальну специфікацію підлог див. арк. 32.
- Таблиця внутрішнього опорядження житлових та МЗК приміщень див. арк. 31.
- Склад огороджувальних конструкцій див. арк. 14.
- З/В конструкції див. комплект 002/19-КР.
- Конструкції металевого каркасу див. комплект 002/19-КМ.
- Електро-технічні рішення див. комплект 002/19-ЕТР.
- Опалення та вентиляція див. комплект 002/19-ОВ.
- Водопостачання та каналізація див. комплект 002/19-ВК.
- На ділянках покрівлі, що експлуатуються, для баластного шару щебню використовувати породи граніту світлих кольорів (або декоративну гальку).
- Елементи твёрдого покриття експлуатованих ділянок покрівлі мають бути з негорючих (група НГ) матеріалів. Їх місце розташування, матеріал, фактуру та колір, узгодити додатково із замовником та генпроектувальником.

Експлікація підлог 8-го поверху

Наймен або № прим.	Тип підл.	Схема	Елементи підлоги	Площа, м ²
МЗК (2, 5)	4		1.Керамічна плитка для підлоги 2.Клеєча суміш тупу Ceresit CM-11 3.Цементно-піщана стяжка М150 арм. сіткою В4 ВР-1, 150х150 4.Поліетиленова плівка 5.Полістерлефон (D250, порт.цемент М400) 6.Багатопуст. плита перекриття	156,41
МЗК (2, 6)	5		1.Керамічна плитка для підлоги 2.Клеєча суміш тупу Ceresit CM-11 3.Монолітні З/В площадки	7,84
Санвузли	6		1.Керамічна плитка для підлоги 2.Клеєча суміш тупу Ceresit CM-11 3.Цементно-гідроізол. маса тупу Ceresit CR65 з напуском на стіну на 300мм 4.Цементно-піщана стяжка М150 арм. сіткою В4 ВР-1, 150х150 5.Поліетиленова плівка 6.Полістерлефон (D250, порт.цемент М400) 7.Багатопуст. плита перекриття	54,37
Спальні, Загальні кімнати, Кімнати	7		1.Линолеум 2.Цементно-піщана стяжка М150 арм. сіткою В4 ВР-1, 150х150 3.Поліетиленова плівка 4.Полістерлефон (D250, порт.цемент М400) 5.Багатопуст. плита перекриття	300,15
Лоджії	8		1.Керамічна плитка для підлоги 2.Клеєча суміш тупу Ceresit CM-11 3.Цементно-гідроізол. маса тупу Ceresit CR65 з напуском на стіну на 300мм 4.Цементно-піщана стяжка М150 арм. сіткою В4 ВР-1, 150х150 5.Поліетиленова плівка 6.Екструзійний пінополістерол 7.Полістерлефон (D250, порт.цемент М400) 8.Багатопуст. плита перекриття	40,27
МЗК (3, 4, 7)	12		1.Баласт з гранітного щебня фр. 20-40 2.Геотекстіль голкопробивний термооброблений шільн 350-400 г/м2 3.Дренажна мембрана 4.Геотекстіль голкопробивний термооброблений шільн 350-400 г/м2 5.Екструзійний пінополістерол 80мм 6.Екструзійний пінополістерол 100мм 7.Геотекстіль голкопробивний термооброблений шільн 350-400 г/м2 8.Гідроізоляція Техноласт ЗПП в 2 шару 9.Бітумний праймер 10.Цементно-піщана стяжка 50мм 11.Пінополістерол бетон 50, 150мм 12.Пароізоляційна п/е плівка 0,2 мм 13.Плита перекриття 14.Защита швів та пофарбування акриловою фарбою	270,13

Відомість матеріалів експлуатованої покрівлі на відм. +22.190

Поз.	Найменування	Площа, м ²	Об'єм, м ³	Примітки
1	Баласт з гранітного щебня фр. 20-40	270,13	13,51	
2	Дренажна мембрана тупу Planfer geo	270,13	2,16	
3	Геотекстіль голкопробивний термооброблений шільн 300г/м2 тупу Техноколь	810,40	0,00	
4	Екструзійний пінополістерол товщ. 100мм	270,13	27,01	
5	Екструзійний пінополістерол товщ. 80мм	270,13	21,61	
6	Гідроізоляція тупу Техноласт ЗПП в 2 шару	540,27	0,00	
7	Бітумний праймер тупу Техноколь №1	270,13	0,00	
8	Цементно-піщана стяжка	270,13	13,51	
9	Пінополістерол бетон	270,13	31,45	
10	Пароізоляційна п/е плівка 0,2мм	270,10	0,00	

002/19-AP

Будівництво житлового будинку по вул. Амурській, 11 у Приморському районі м.Маріуполя

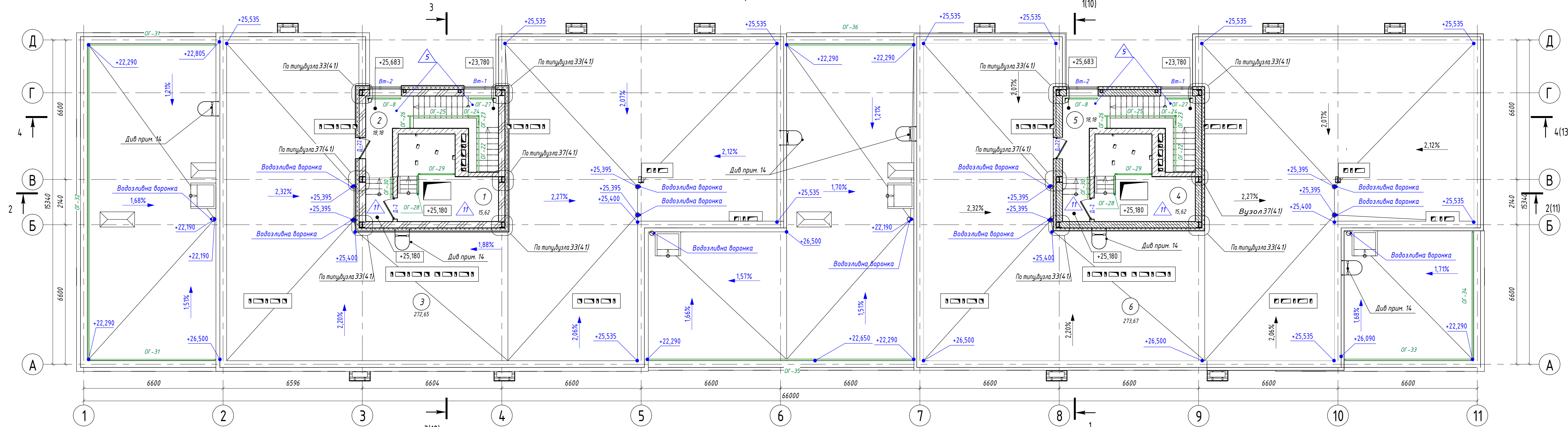
Зм.	Кіл. чч.	Лист	№ док.	Підпис	Дата
ГАП		Костин			
ГП		Лазутін			
Н.контр.		Даскалик			
Перевірив		Литвинов			
Виновав		Литвин			

Секція 1: 2

План 8-го поверху на відм. +22.050

ФОРМА
ТОВ «НЬЮ ВІЖН ПРОДЖЕКТ»

План покрівлі на відм. +25.420



Експлікація приміщень плану на відм. +25.650

Номер прим.	Найменування	Площа, м ²	Примітки
1	Машинне відділення	15,62	
2	Сходова клітка	18,18	
3	Покрівля секція 1	272,65	
4	Машинне відділення	15,62	
5	Сходова клітка	18,18	
6	Покрівля секція 2	273,67	
		613,91	

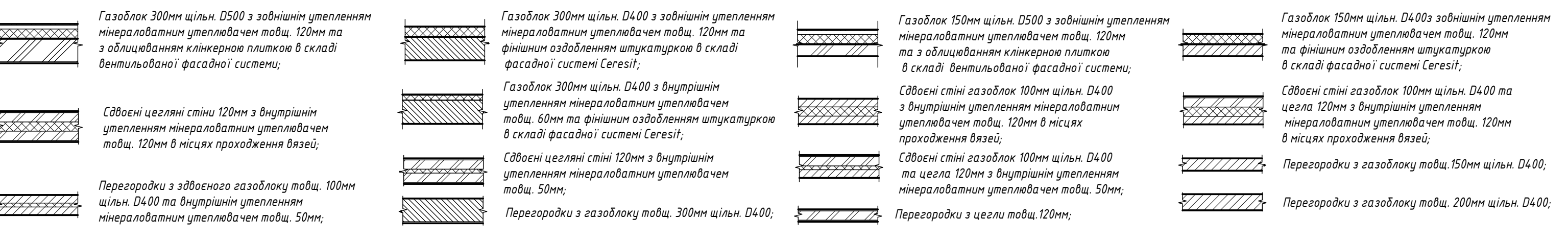
Експлікація підлог плану на відм. +25.650

Наймен. або № прим.	Тип підл.	Схема	Елементи підлоги	Площа, м ²
2,5	5		1.Керамічна плитка для підлоги 2.Клеєча суміш тупу Ceresit CM-11 3.Монолітні З/В площадки	17,41
1,2,4,5	11		1.Гідрофобізатор тупу ТИПРОМ У 2.Цементно-піщана стяжка М150 арм. сіткою Ø4 ВР-1, 150x150 3.Поліетиленова плівка 4.Полістеролбетон (D250, порт.цемент М400) 5.Багатошп. плита перекриття	22,15

Відомість матеріалів покрівлі на відм. +25.650

Поз.	Найменування	Площа, м ²	Об'єм, м ³	Примітки
1	Баласт з гранітного шевня фр. 20-40	114,43	57,12	
2	Дренежна мембрана типу Planter geo	114,43	9,14	
3	Геотекстиль голкопробивний термооброблений шільн. 300г/м ² тупу Техноніколь	3427,29	0,00	
4	Екструзійний пінополістерол товщ. 60мм	114,43	91,39	
5	Екструзійний пінополістерол товщ. 80мм	114,43	114,24	
6	Гідроізоляція тупу Техноеласт ЕПП в 2 шару	2284,86	0,00	
7	Бітумний праймер тупу Техноніколь №1	114,43	0,00	
8	Цементно-піщана стяжка	114,43	57,12	
9	Пінополістерол бетон	114,43	229,29	
10	Пароізоляційна п/е плівка 0.2мм	114,216	0,00	

- Даний аркуш розглядати сумісно з арк. 2...7,9.
- Фрагменти планів мурування данного поверху та специфікацію елементів заповнення стін див. арк. 25.
- Специфікацію заповнення віконних та дверних прорізів див. арк. 29.
- Відомість огорож див. арк. 34.
- Специфікацію вітражів див. арк. 30.
- Загальну специфікацію підлог див. арк. 32.
- Таблиця внутрішнього опорядження житлових та МЗК приміщень див. арк. 31.
- Склад огорожувальних конструкцій див. арк. 14.
- З/б конструкції див. комплект 002/19-КР.
- Конструкції металевого каркасу див. комплект 002/19-КМ.
- Електро-технічні рішення див. комплект 002/19-ЕТР.
- Опалення та вентиляція див. комплект 002/19-ОВ.
- Водопостачання та каналізація див. комплект 002/19-ВК.
- Вертикальні драбини див. комплект 002/19-КМ арк. 34
- На ділянках покрівлі, що експлуатуються, для баластного шару шевню використовувати породи граніту світлих кольорів (або декоративну гальку).
- Елементи твердого покриття експлуатованих ділянок покрівлі мають бути з негорючих (група НГ) матеріалів. Їх місце розташування, матеріал, фактуру та колір, узгодити додатково із замовником та генпроектувальником.



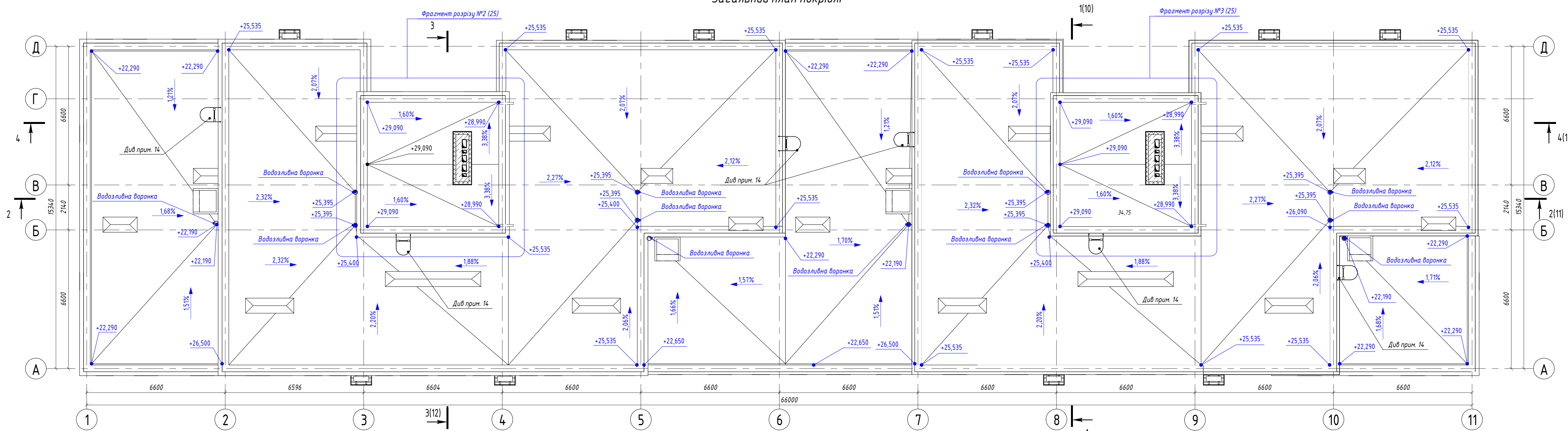
002/19-AP					
Будівництво житлового будинку по вул. Амурській, 11 у Приморському районі м.Маріуполь					
Зм.	Кіл. уч.	Лист	№ док.	Підпис	Дата
ГАП	Костін				
ГІП	Лазутін				
Н.контр.	Даскалеж				
Перевірив	Литвинов				
Винав	Литвин				

Секція 1; 2

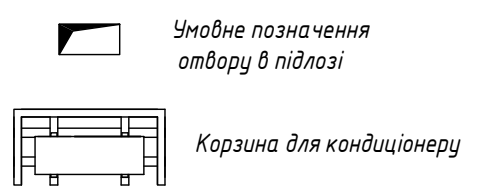
План на відм. +25.650. Відомість матеріалів покрівлі +25.650

ФОРМ "В.Литвин"
ТОВ «НЬЮ ВІЖН ПРОДЖЕКТ»

Загальний план покрівлі



Умовні позначення



1. Даний аркуш розглядати сумісно з арк. 2...8.
2. Фрагменти планів мурування даного поверху та специфікацію елементів заповнення стін див. арк. 25.
3. Специфікацію заповнення віконних та дверних прорізів див. арк.29.
4. Відомість огорож див. арк.34.
5. Специфікацію вітражів див. арк. 30.
6. Загальну специфікацію підлог див. арк. 32.
7. Таблиця внутрішнього опорядження житлових та МЗК приміщень див.арк. 31.
8. Склад огорожувальних конструкцій див. арк.14.
9. З/б конструкції див. комплект 002/19-КР.
10. Конструкції металевого каркасу див. комплект 002/19-КМ.
11. Електро-технічні рішення див. комплект 002/19-ЕТР.
12. Опалення та вентиляція див. комплект 002/19-ОВ.
13. Водопостачання та каналізація див. комплект 002/19-ВК.
14. Вертикальні драбини див. комплект 002/19-КМ арк.34
15. На ділянках покрівлі, що експлуатуються, для баластного шару щебню використовувати породи граніту світлих кольорів (або декоративну гальку).

16. Елементи твердого покриття експлуатованих ділянок покрівлі мають дуги з негорючих (група НГ) матеріалів. Їх місце розташування, матеріал, фактуру та колір, узгодити додатково із замовником та генпроектувальником.

Відомість водозливних воронок

Поз.	Найменування	Кіль-ть	Примітки
1	Воронка дренажна Ø110 мм з підігрівом типу ТЕХНОКОЛЬ	4	На відм. +22.190
2	Воронка дренажна Ø110 мм з підігрівом типу ТЕХНОКОЛЬ	8	На відм. +25.420

Відомість матеріалів покрівлі на відм. +29.090

Поз.	Найменування	Площа, м2	Об'єм, м3	Примітки
1	Баласт з гранітного щебня фр. 20-40	74,00	3,70	
2	Дренажна мембрана типу Planter geo	74,00	0,59	
3	Геотекстиль голкопробивний термооброблений щільн. 300г/м2 типу Техноколь	222,01	0,00	
4	Екструзійний пінополістерол товщ. 60мм	74,00	5,92	
5	Екструзійний пінополістерол товщ. 80мм	74,00	7,40	
6	Гідроізоляція типу Техноеласт ЕПП в 2 шару	148,01	0,00	
7	Бітумний праймер типу Техноколь №1	74,00	0,00	
8	Цементно-піщана стяжка	74,00	3,70	
9	Пінополістерол бетон	74,00	8,62	
10	Пароізоляційна п/е плівка 0.2мм	73,98	0,00	

Загальна відомість матеріалів покрівлі

Поз.	Найменування	Площа, м2	Об'єм, м3	Примітки
1	Баласт з гранітного щебня фр. 20-40	645,22	32,26	
2	Дренажна мембрана типу Planter geo	645,22	5,16	
3	Геотекстиль голкопробивний термооброблений щільн. 300г/м2 типу Техноколь	1935,65	0,00	
4	Екструзійний пінополістерол товщ. 60мм	645,22	51,62	
5	Екструзійний пінополістерол товщ. 80мм	645,22	64,52	
6	Гідроізоляція типу Техноеласт ЕПП в 2 шару	1290,44	0,00	
7	Бітумний праймер типу Техноколь №1	645,22	0,00	
8	Цементно-піщана стяжка	645,22	32,26	
9	Пінополістерол бетон	645,22	123,27	
10	Пароізоляційна п/е плівка 0.2мм	645,06	0,00	

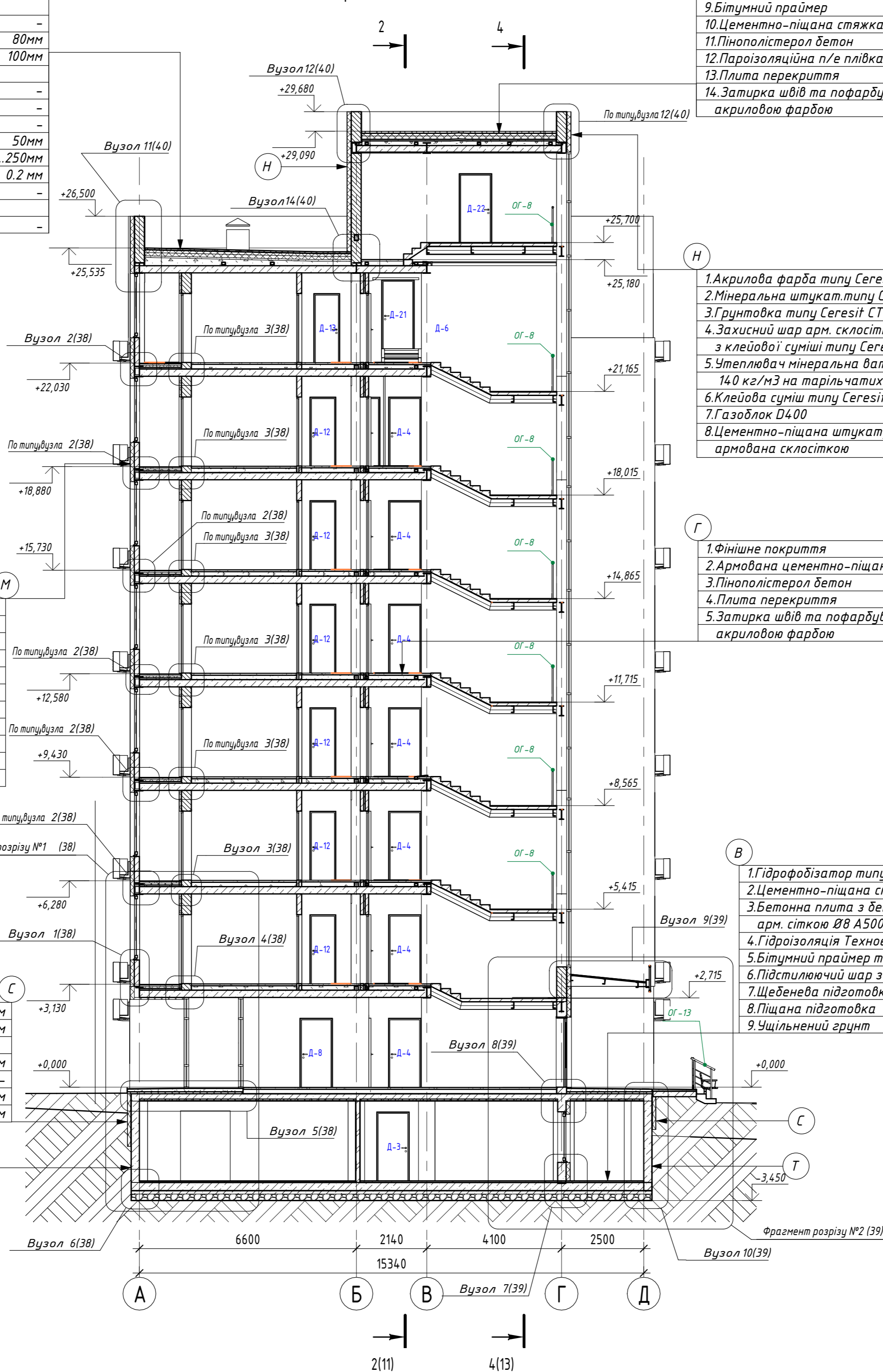
002/19-AP

Будівництво житлового будинку по вул. Амурській, 11 у Приморському районі м.Маріуполя				
Зм.	Кіл. уч.	Лист № док.	Підпис	Дата
ГАП		Костін		
ГІП		Лазутін		
Н.контр.		Даскалюк		
Перевірив		Литвинів		
Винонав		Литвин		
Секції 1; 2			Р	9
Загальний план покрівлі. Загальна відомість матер. покрівлі.			ФОП "В.Литвин" ТОВ «НЬЮ ВІЖН ПРОДЖЕКТ»	

1.Баласт з гранітного щедня фр. 20-40	50мм
2.Геотекстиль голкопробивний термо оброблений щільн. 350-400 г/м2	-
3.Дренажна мембрана	8мм
4.Геотекстиль голкопробивний термо оброблений щільн. 350-400 г/м2	-
5.Екструзійний пінополістерол	80мм
6.Екструзійний пінополістерол	100мм
7.Геотекстиль голкопробивний термооброблений щільн. 350-400 г/м2	-
8.Гідроізоляція Техноеласт ЕПП 2 шару	-
9.Бітумний праймер	-
10.Цементно-піщана стяжка	50мм
11.Пінополістерол бетон	50...250мм
12.Пароізоляційна п/е плівка	0.2 мм
13.Плита перекриття	-
14.Затирка швів та пофарбування акриловою фарбою	-

1.Баласт з гранітного щедня фр. 20-40	50мм
2.Геотекстиль голкопробивний термо оброблений щільн. 350-400 г/м2	-
3.Дренажна мембрана	8мм
4.Геотекстиль голкопробивний термо оброблений щільн. 350-400 г/м2	-
5.Екструзійний пінополістерол	60мм
6.Екструзійний пінополістерол	80мм
7.Геотекстиль голкопробивний термооброблений щільн. 350-400 г/м2	-
8.Гідроізоляція Техноеласт ЕПП 2 шару	-
9.Бітумний праймер	-
10.Цементно-піщана стяжка	50мм
11.Пінополістерол бетон	50...150мм
12.Пароізоляційна п/е плівка	0.2 мм
13.Плита перекриття	-
14.Затирка швів та пофарбування акриловою фарбою	-

Розріз 1-1



1.Акрилова фарба туну Ceresit CT54	-
2.Мінеральна штукатурка туну Ceresit CT137	2.5мм
3.Грунтовка туну Ceresit CT16	-
4.Захисний шар арм. склосіткою з клейової суміші туну Ceresit CT190	5мм
5.Утеплювач мінеральна вата, 140 кг/м3 на тарільчатих дюбелях	120мм
6.Клейова суміш туну Ceresit CT190	5мм
7.Газоблок D400	300мм
8.Цементно-піщана штукатурка армована склосіткою	5мм

1.Фінішне покриття	20мм
2.Армована цементно-піщана стяжка	80мм
3.Пінополістерол бетон	100мм
4.Плита перекриття	-
5.Затирка швів та пофарбування акриловою фарбою	-

1.Гідрофобізатор туну ТИПРОМ У	-
2.Цементно-піщана стяжка M150	40мм
3.Бетонна плита з бетону B15 арм. сіткою Ø8 A500C вічком 200x200	120мм
4.Гідроізоляція Техноеласт ЕПП, 2 шару	-
5.Бітумний праймер туну Техноніколь №1	-
6.Підстилюючий шар з розчину M100	50мм
7.Щебенева підготовка фр.20-40	100мм
8.Піщана підготовка	150мм
9.Ущільнений ґрунт	-

1.Профільована мембрана	8мм
2.Екструзійний пінополістерол на тарільчатих дюбелях	100мм
3.Клейова суміш туну Ceresit CT85	5мм
4.полімер-цементна гідроізоляція(2 шару)	-
5.Монолітна З/Б стіна	250мм
6.Мінеральна штукатурка	5мм

1.Профільована мембрана	8мм
2.полімер-цементна гідроізоляція(2 шару)	-
3.Монолітна З/Б стіна	250мм
4.Мінеральна штукатурка	5мм

- Даний аркуш розглядати сумісно з арк. 2...9,11...14.
- Загальна специфікація заповнення стін див.арк.27.
- Специфікацію заповнення віконних та дверних прорізів див. арк.29.
- Відомість огорож див. арк.34.
- Специфікацію вітражів див. арк. 30.
- Загальну специфікацію підлог див. арк. 32.
- Таблиця внутрішнього опорядження житлових та МЗК приміщень див.арк. 31.
- Склад огорожувальних конструкцій див. арк.14.
- З/б конструкції див. комплект 002/19-КР.
- Конструкції металевого каркасу див. комплект 002/19-КМ.
- Електро-технічні рішення див. комплект 002/19-ЕТР.
- Опалення та вентиляція див. комплект 002/19-ОВ.
- Водопостачання та каналізація див. комплект 002/19-ВК.
- На ділянках покрівлі, що експлуатуються, для баластного шару щедню використовувати породи граніту світлих кольорів (або декоративну гальку).

002/19-AP					
Будівництво житлового будинку по вул. Амурській, 11 у Приморському районі м.Маріуполя					
Зм.	Кіл. уч.	Лист	№ док.	Підпис	Дата
Г.АП		Костін			
Г.П		Лазутін			
Н.контр.		Даскалик			
Перевірюв		Литвинов			
Винонаєв		Литвин			
Секції: 1; 2			Стадія	Аркуш	Аркушів
Розріз 1-1			Р	10	
ФОРМАТ					
ФОРМ					

1.Баласт з гранітного щебня фр. 20-40	50мм
2.Геотекстиль голкопробивний термооброблений щільн. 350-400 г/м2	-
3.Дренажна мембрана	8мм
4.Геотекстиль голкопробивний термооброблений щільн. 350-400 г/м2	-
5.Екструзійний пінополістерол	80мм
6.Екструзійний пінополістерол	100мм
7.Геотекстиль голкопробивний термооброблений щільн. 350-400 г/м2	-
8.Гідроізоляція Техноласт ЕПП 2 шари	-
9.Бітумний праймер	-
10.Цементно-піщана стяжка	50мм
11.Пінополістерол бетон	50..250мм
12.Пароізоляційна плівка	0.2 мм
13.Плита перекриття	-
14.Затирка швів та пофарбування акриловою фарбою	-

1.Баласт з гранітного щебня фр. 20-40	50мм
2.Геотекстиль голкопробивний термооброблений щільн. 350-400 г/м2	-
3.Дренажна мембрана	8мм
4.Геотекстиль голкопробивний термооброблений щільн. 350-400 г/м2	-
5.Екструзійний пінополістерол	80мм
6.Екструзійний пінополістерол	100мм
7.Геотекстиль голкопробивний термооброблений щільн. 350-400 г/м2	-
8.Гідроізоляція Техноласт ЕПП 2 шари	-
9.Бітумний праймер	-
10.Цементно-піщана стяжка	50мм
11.Пінополістерол бетон	50..150мм
12.Пароізоляційна плівка	0.2 мм
13.Плита перекриття	-
14.Затирка швів та пофарбування акриловою фарбою	-

1.Клінкерна плитка	15мм
2.Елементи кріплення вентиляованого фасаду	50мм
3.Утеплювач мінеральна вата, 80 кг/м3 на тарільчатих добелях	120мм
4.Газоблок D500	300мм
5.Цементно-піщана штукатурка армована склотіткою	5мм

1.Гідрофобізатор типу ТИПРОМ У	-
2.Цементно-піщана стяжка М150	40мм
3.Бетонна плита з бетону В15 арм. сіткою В8 А500С вічком 200х200	120мм
4.Гідроізоляція Техноласт ЕПП, 2 шари	-
5.Бітумний праймер типу Техноколь №1	-
6.Підстилюючий шар з розчину М100	50мм
7.Щебнева підготовка фр.20-40	100мм
8.Піщана підготовка	150мм
9.Ущільнений ґрунт	-

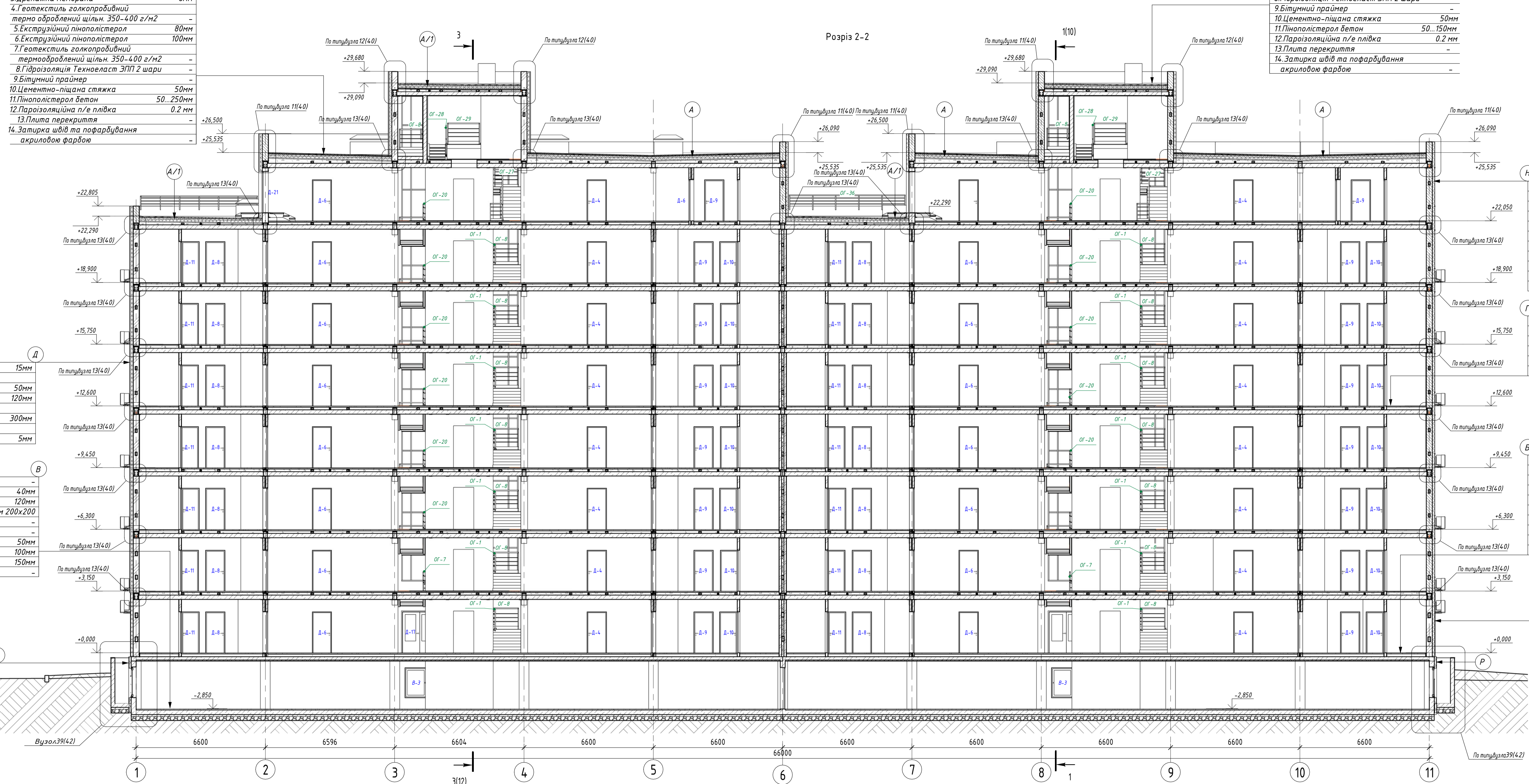
1.Клінкерна плитка	8мм
2.Клейова суміш типу Ceresit CM17	6мм
3.Ґрунтовка типу Ceresit CT17	-
4.Захисний шар арм. склотіткою з клейової суміші типу Ceresit CT85	7мм
5.Екструзійний пінополістерол на тарільчатих добелях	100мм
6.Клейова суміш типу Ceresit CT85	5мм
7.Полімер-цементна гідроізоляція(2 шари)	-
8.Монолітна З/Б стіна	250мм
9.Мінеральна штукатурка	5мм

1.Акрилова фарба типу Ceresit CT54	-
2.Мінеральна шпакат типу Ceresit CT137	2.5мм
3.Ґрунтовка типу Ceresit CT16	-
4.Захисний шар арм. склотіткою з клейової суміші типу Ceresit CT190	5мм
5.Утеплювач мінеральна вата, 140 кг/м3 на тарільчатих добелях	120мм
6.Клейова суміш типу Ceresit CT190	5мм
7.Газоблок D400	300мм
8.Цементно-піщана штукатурка армована склотіткою	5мм

1.Фінішне покриття	20мм
2.Армована цементно-піщана стяжка	80мм
3.Пінополістерол бетон	100мм
4.Плита перекриття	-
5.Затирка швів та пофарбування акриловою фарбою	-

1.Фінішне покриття	20мм
2.Армована цементно-піщана стяжка	80мм
3.Пінополістерол бетон	100мм
4.Плита перекриття	-
5.Клейова суміш типу Ceresit CT190	5мм
6.Утеплювач мінеральна вата, 100 кг/м3 на тарільчатих добелях	50мм
7.Захисний шар арм. склотіткою з клейової суміші типу Ceresit CT190	5мм
8.Мінеральна шпакат типу Ceresit CT137	5мм

1.Клінкерна плитка	8мм
2.Клейова суміш типу Ceresit CM17	6мм
3.Захисний шар з клейової суміші типу Ceresit CT190 арм. 2 шари склотітки та кріпленням 1-го шару тарільчатими добелями в кількості 2 шт. на м2	7мм
4.Утеплювач мінеральна вата, 160 кг/м3 на тарільчатих добелях	120мм
5.Клейова суміш типу Ceresit CT190	5мм
6.Газоблок D500	300мм
7.Цементно-піщана штукатурка армована склотіткою	5мм



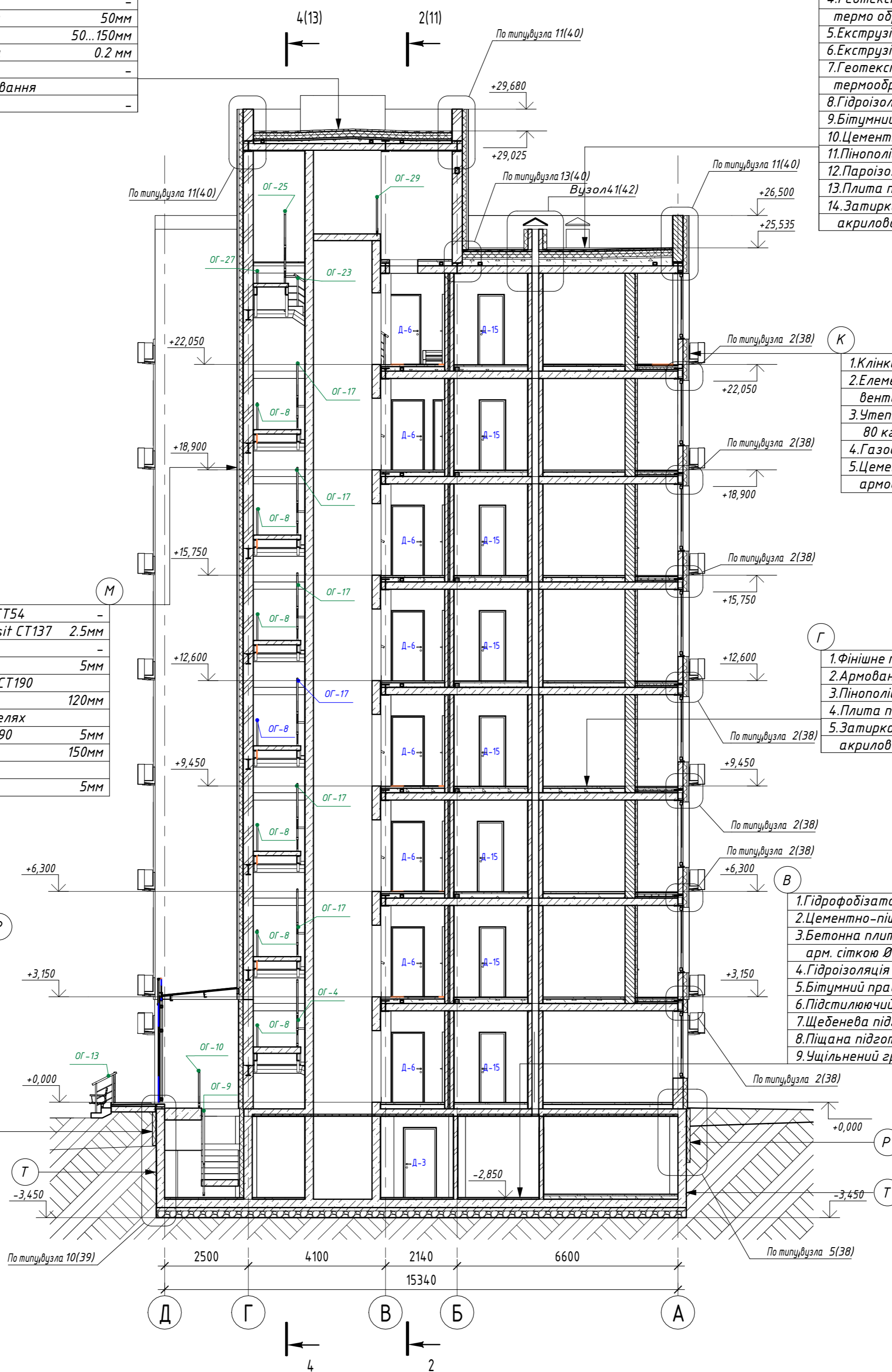
- Даний аркуш розглядати сумісно з арк. 2..9,10,12..14.
- Загальна специфікація заповнення стін див.арк.27.
- Специфікацію заповнення віконних та дверних прорізів див. арк.34.
- Відомісність огорож див. арк.34.
- Специфікацію вітражів див. арк. 30.
- Загальну специфікацію підлог див. арк. 32.
- Таблиця внутрішнього опорядження житлових та МЗК приміщень див.арк. 31.
- Склад огорожувальних конструкцій див. арк.14.
- З/б конструкції див. комплект 002/19-КР.
- Конструкції металевого каркасу див. комплект 002/19-КМ.
- Електро-технічні рішення див. комплект 002/19-ЕТР.
- Опалення та вентиляція див. комплект 002/19-ОВ.
- Водопостачання та каналізація див. комплект 002/19-ВК.
- На ділянках покритті, що експлуатуються, для баластного шару щебня використовувати породи граніту світліших кольорів (або декоративну гальку).

002/19-AP					
Будівництво житлового будинку по вул. Амурській,11 у Приморському районі м.Маріуполя					
Зм.		Кіл. укл.	Лист	№ док.	Підпис
ГАП		Костин	Лагутін		
Н.контр.		Даскалек			
Перевірив		Литвинюк			
Відав		Литвин			
Секції 1; 2				Р	11
Розріз 2-2				ФОП "В.Литвин" ТОВ «НЬЮ ВІЖН ПРОДЖЕКТ»	

1.Баласт з гранітного щебня фр. 20-40	50мм
2.Геотекстиль голкопродивний термо оброблений щільн. 350-400 г/м2	-
3.Дренажна мембрана	8мм
4.Геотекстиль голкопродивний термо оброблений щільн. 350-400 г/м2	-
5.Екструзійний пінополістерол	60мм
6.Екструзійний пінополістерол	80мм
7.Геотекстиль голкопродивний термооброблений щільн. 350-400 г/м2	-
8.Гідроізоляція Техноеласт ЕПП 2 шару	-
9.Бітумний праймер	-
10.Цементно-піщана стяжка	50мм
11.Пінополістерол дөтон	50...150мм
12.Пароізоляційна п/е плівка	0.2 мм
13.Плита перекриття	-
14.Затирка швів та пофарбування акриловою фарбою	-

1.Баласт з гранітного щебня фр. 20-40	50мм
2.Геотекстиль голкопродивний термо оброблений щільн. 350-400 г/м2	-
3.Дренажна мембрана	8мм
4.Геотекстиль голкопродивний термо оброблений щільн. 350-400 г/м2	-
5.Екструзійний пінополістерол	80мм
6.Екструзійний пінополістерол	100мм
7.Геотекстиль голкопродивний термооброблений щільн. 350-400 г/м2	-
8.Гідроізоляція Техноеласт ЕПП 2 шару	-
9.Бітумний праймер	-
10.Цементно-піщана стяжка	50мм
11.Пінополістерол дөтон	50...250мм
12.Пароізоляційна п/е плівка	0.2 мм
13.Плита перекриття	-
14.Затирка швів та пофарбування акриловою фарбою	-

Розріз 3-3



1.Акрилова фарба типу Ceresit CT54	-
2.Мінеральна штукатурка типу Ceresit CT137	2.5мм
3.Грунтовка типу Ceresit CT16	-
4.Захисний шар арм. склосіткою з клейової суміші типу Ceresit CT190	5мм
5.Утеплювач мінеральна вата, 140 кг/м3 на тарільчатих дөбелях	120мм
6.Клейова суміш типу Ceresit CT190	5мм
7.Газоблок D400	150мм
8.Цементно-піщана штукатурка армована склосіткою	5мм

1.Клінкерна плитка	15мм
2.Елементи кріплення вентиляованого фасаду	50мм
3.Утеплювач мінеральна вата, 80 кг/м3 на тарільчатих дөбелях	120мм
4.Газоблок D500	150мм
5.Цементно-піщана штукатурка армована склосіткою	5мм

1.Фінішне покриття	20мм
2.Армована цементно-піщана стяжка	80мм
3.Пінополістерол дөтон	100мм
4.Плита перекриття	-
5.Затирка швів та пофарбування акриловою фарбою	-

1.Гідродобізатор типу ТИПРОМ У	-
2.Цементно-піщана стяжка М150	40мм
3.Бетонна плита з бетону В15 арм. сіткою Ø8 А500С вічком 200x200	120мм
4.Гідроізоляція Техноеласт ЕПП, 2 шару	-
5.Бітумний праймер типу Техноніколь №1	-
6.Підстилюючий шар з розчину М100	50мм
7.Щеденева підготовка фр.20-40	100мм
8.Піщана підготовка	150мм
9.Ущільнений ґрунт	-

1.Клінкерна плитка	8мм
2.Клейова суміш типу Ceresit CM17	6мм
3.Грунтовка типу Ceresit CT17	-
4.Захисний шар арм. склосіткою з клейової суміші типу Ceresit CT85	7мм
5.Екструзійний пінополістерол на тарільчатих дөбелях	100мм
6.Клейова суміш типу Ceresit CT85	5мм
7.полімер-цементна гідроізоляція(2 шару)	-
8.Монолітна З/Б стіна	250мм
9.Мінеральна штукатурка	5мм

1. Даний аркуш розглядати сумісно з арк. 2...9, 10, 11, 13, 14
2. Загальна специфікація заповнення стін див.арк.27.
3. Специфікацію заповнення віконних та дверних прорізів - див. арк.29.
4. Відомість огорож див. арк.34.
5. Специфікацію вітражів див. арк. 30.
6. Загальну специфікацію підлог див. арк. 32.
7. Таблиця внутрішнього опорядження житлових та МЗК приміщень див.арк. 31.

8. Склад огорожувальних конструкцій див. арк.14.
9. З/б конструкції див. комплект 002/19-КР.
10. Конструкції металевого каркасу див. комплект 002/19-КМ.
11. Електро-технічні рішення див. комплект 002/19-ЕТР.
12. Опалення та вентиляція див. комплект 002/19-ОВ.
13. Водопостачання та каналізація див. комплект 002/19-ВК.
14. На ділянках покрівлі, що експлуатуються, для баластного шару щебню використовувати породи граніту світлих кольорів (або декоративну гальку).

002/19-AP				
Будівництво житлового будинку по вул. Амурській, 11 у Приморському районі м.Маріуполя				
Эм.	Кіл. уч.	Лист	№ док.	Підпис
ГАП	Костін			
ГІП	Лазутін			
Н.контр.	Даскалюк			
Перевірюв	Литвинов			
Вионав	Литвин			
Секції: 1; 2			Стадія	Аркуш
Розріз 3-3			Р	12
ФОРМАТ			ФОРМАТ	

Погоджено
Взам. №, №
Підп. і дата
№, № підл.

1.Баласт з гранітного щебня фр. 20-40	50мм
2.Геотекстиль голкопробивний термооброблений шільн. 350-400 г/м2	-
3.Дренажна мембрана	8мм
4.Геотекстиль голкопробивний термооброблений шільн. 350-400 г/м2	-
5.Екструзійний пінополістерол	80мм
6.Екструзійний пінополістерол	100мм
7.Геотекстиль голкопробивний термооброблений шільн. 350-400 г/м2	-
8.Гідроізоляція Техноласт ЕПП 2 шари	-
9.Бітумний праймер	-
10.Цементно-піщана стяжка	50мм
11.Пінополістерол бетон	50...250мм
12.Пароізоляційна п/е плівка	0.2 мм
13.Плита перекриття	-
14.Затирка швів та пофарбування акриловою фарбою	-

1.Баласт з гранітного щебня фр. 20-40	50мм
2.Геотекстиль голкопробивний термооброблений шільн. 350-400 г/м2	-
3.Дренажна мембрана	8мм
4.Геотекстиль голкопробивний термооброблений шільн. 350-400 г/м2	-
5.Екструзійний пінополістерол	60мм
6.Екструзійний пінополістерол	80мм
7.Геотекстиль голкопробивний термооброблений шільн. 350-400 г/м2	-
8.Гідроізоляція Техноласт ЕПП 2 шари	-
9.Бітумний праймер	-
10.Цементно-піщана стяжка	50мм
11.Пінополістерол бетон	50...150мм
12.Пароізоляційна п/е плівка	0.2 мм
13.Плита перекриття	-
14.Затирка швів та пофарбування акриловою фарбою	-

1.Акрилова фарба типу Ceresit CT54	-
2.Мінеральна штукатурка типу Ceresit CT137	2.5мм
3.Грунтовка типу Ceresit CT16	-
4.Захисний шар арм. склотіткою	5мм
з клейової суміші типу Ceresit CT190	-
5.Утеплювач мінеральна вата	120мм
140 кг/м3 на тарільчатих дроблях	-
6.Клейова суміш типу Ceresit CT190	5мм
7.Газоблок D400	300мм
8.Цементно-піщана штукатурка армована склотіткою	5мм

1.Фінішне покриття	20мм
2.Армована цементно-піщана стяжка	80мм
3.Пінополістерол бетон	100мм
4.Плита перекриття	-
5.Затирка швів та пофарбування акриловою фарбою	-

1.Фінішне покриття	20мм
2.Армована цементно-піщана стяжка	80мм
3.Пінополістерол бетон	100мм
4.Плита перекриття	-
5.Клейова суміш типу Ceresit CT190	5мм
6.Утеплювач мінеральна вата	50мм
100 кг/м3 на тарільчатих дроблях	-
7.Захисний шар арм. склотіткою	5мм
з клейової суміші типу Ceresit CT190	-
8.Мінеральна штукатурка типу Ceresit CT137	5мм

1.Гідрофобізатор типу ТИПРОМ У	-
2.Цементно-піщана стяжка М150	40мм
3.Бетонна плита з бетоном В15 арм. сіткою Ø8 А500С вічком 200x200	120мм
4.Гідроізоляція Техноласт ЕПП, 2 шари	-
5.Бітумний праймер типу Техноніколь №1	-
6.Підстилюючий шар з розчину М100	50мм
7.Щебенева підготовка фр.20-40	100мм
8.Піщана підготовка	150мм
9.Ущільнений ґрунт	-

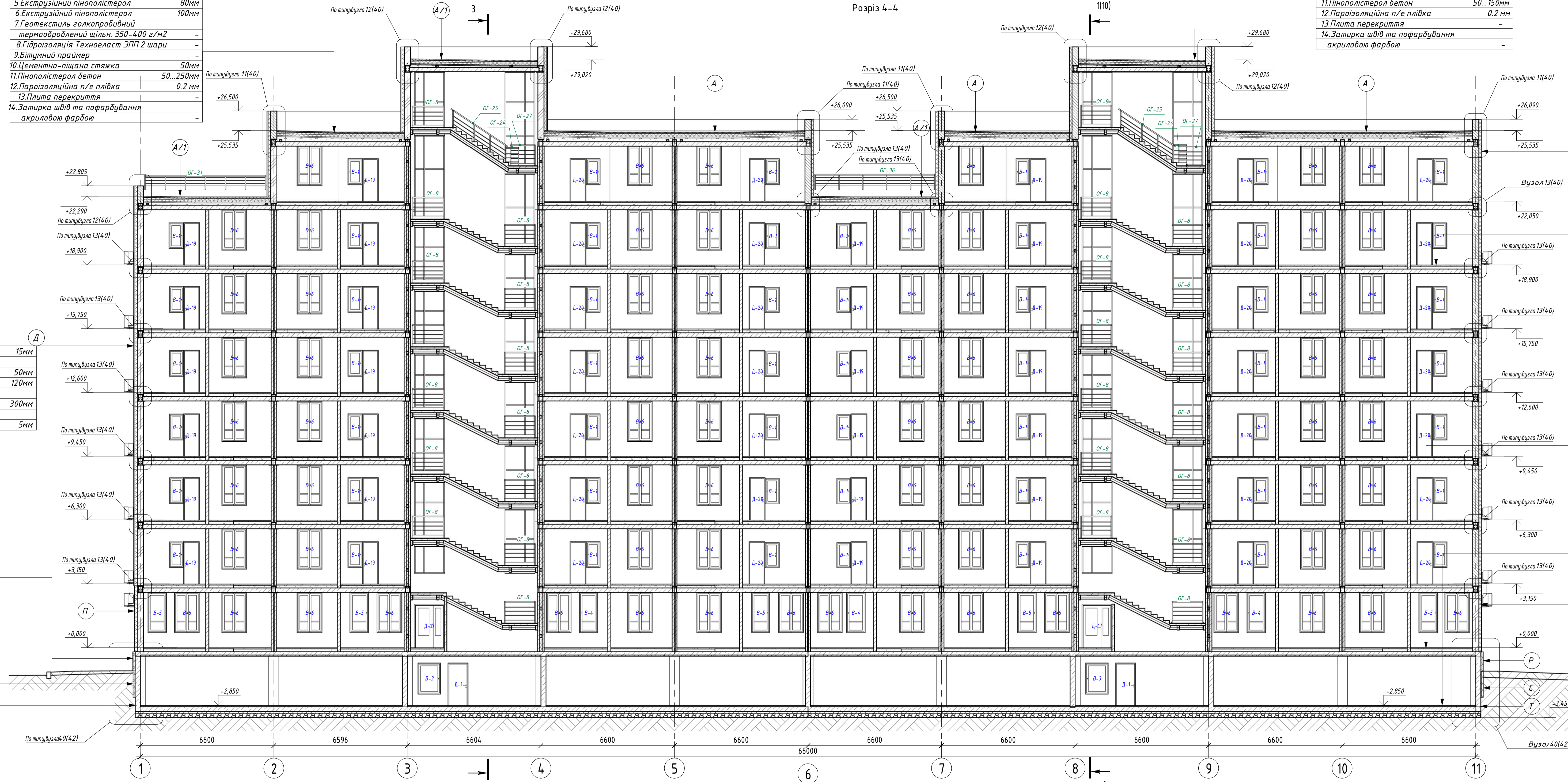
1.Клінкерна плитка	8мм
2.Клейова суміш типу Ceresit CM17	8мм
3.Захисний шар з клейової суміші типу Ceresit CT190 арм. 2 шари склотітки та кріпленням 1-го шару тарільчатими дроблячи в кількості 2 шт. на м2	7мм
4.Утеплювач мінеральна вата	120мм
160 кг/м3 на тарільчатих дроблях	-
5.Клейова суміш типу Ceresit CT190	5мм
6.Газоблок D500	300мм
7.Цементно-піщана штукатурка армована склотіткою	5мм

1.Клінкерна плитка	15мм
2.Елементи кріплення вентильованого фасаду	50мм
3.Утеплювач мінеральна вата	120мм
80 кг/м3 на тарільчатих дроблях	-
4.Газоблок D500	300мм
5.Цементно-піщана штукатурка армована склотіткою	5мм

1.Клінкерна плитка	8мм
2.Клейова суміш типу Ceresit CM17	8мм
3.Грунтовка типу Ceresit CT17	-
4.Захисний шар арм. склотіткою з клейової суміші типу Ceresit CT85	7мм
5.Екструзійний пінополістерол на тарільчатих дроблях	100мм
6.Клейова суміш типу Ceresit CT85	5мм
7.полімер-цементна гідроізоляція(2 шари)	-
8.Монолітна З/Б стіна	250мм
9.Мінеральна штукатурка	5мм

1.Профільована мембрана	8мм
2.Екструзійний пінополістерол на тарільчатих дроблях	100мм
3.Клейова суміш типу Ceresit CT85	5мм
4.полімер-цементна гідроізоляція(2 шари)	-
5.Монолітна З/Б стіна	250мм
6.Мінеральна штукатурка	5мм

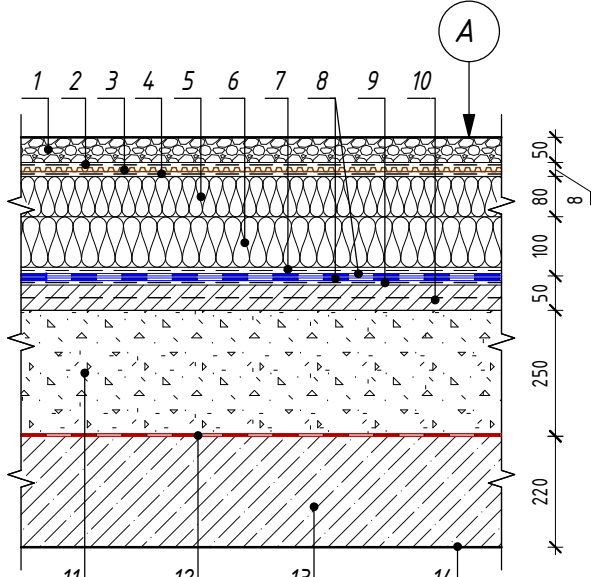
1.Профільована мембрана	8мм
2.полімер-цементна гідроізоляція(2 шари)	-
3.Монолітна З/Б стіна	250мм
4.Мінеральна штукатурка	5мм



- Даний аркуш розглядати сумісно з арк. 2...9,10...12,14
- Загальна специфікація заповнення стін див.арк.27.
- Специфікацію заповнення віконних та дверних прорізів див. арк.29.
- Відомість огорож див. арк.34.
- Специфікація вітражів див. арк. 30.
- Загальну специфікацію підлог див. арк. 32.
- Таблиця внутрішнього опорядження житлових та МЗК приміщень див.арк. 31.
- Склад огорожувальних конструкцій див. арк.14.
- З/Б конструкції див. комплект 002/19-КР.
- Конструкції металевого каркасу див. комплект 002/19-КМ.
- Електро-технічні рішення див. комплект 002/19-ЕТР.
- Опалення та вентиляція див. комплект 002/19-ОВ.
- Водопостачання та каналізація див. комплект 002/19-ВК.
- На ділянках покритті, що експлуатуються, для даластного шару щебню використовувати породи граніту світлих кольорів (або декоративну гальку).

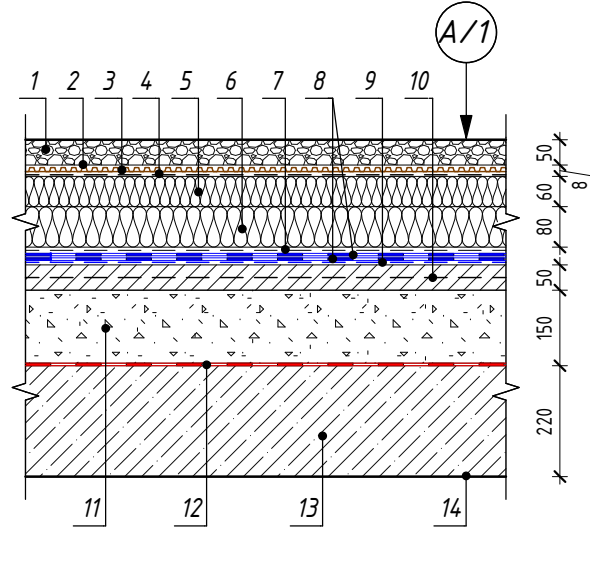
002/19-AP					
Будівництво житлового будинку по вул. Амурській,11 у Причорноморському районі м.Маріуполя					
Зм.	Кл.уч.	Лист	№ док.	Підпис	Дата
ГАП	Костів	Лазунін			
ГП	Лазунін				
Н.компр.	Даскалек				
Перебрив	Литвинюк				
Виносов	Литвин				
Секція 1; 2			Р	13	
Розріз 4-4			ФОРМ "В.Литвин" ТОВ «НЬЮ ВІЖН ПРОДЖЕКТ»		

Покриття експлуатованої покрівлі, Тип А



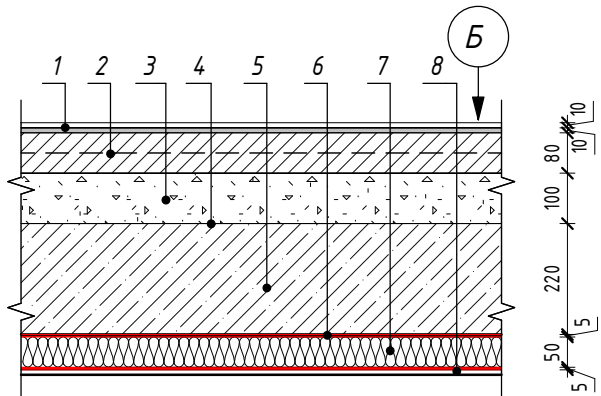
- 1.Баласт з гранітного щедня фр. 20-40 50мм
- 2.Геотекстиль голкопробивний термо оброблений щільн. 350-400 г/м2 -
- 3.Дренажна мембрана 8мм
- 4.Геотекстиль голкопробивний термо оброблений щільн. 350-400 г/м2 -
- 5.Екструзійний пінополістерол 80мм
- 6.Екструзійний пінополістерол 100мм
- 7.Геотекстиль голкопробивний термооброблений щільн. 350-400 г/м2 -
- 8.Гідроізоляція Техноеласт ЗПП 2 шару -
- 9.Бітумний праймер -
- 10.Цементно-піщана стяжка 50мм
- 11.Пінополістерол бетон 50...150мм
- 12.Пароізоляційна п/е плівка 0.2 мм
- 13.Плита перекриття -
- 14.Затирка швів та пофарбування акриловою фарбою -

Покриття покрівлі що не експлуатується, Тип А/1



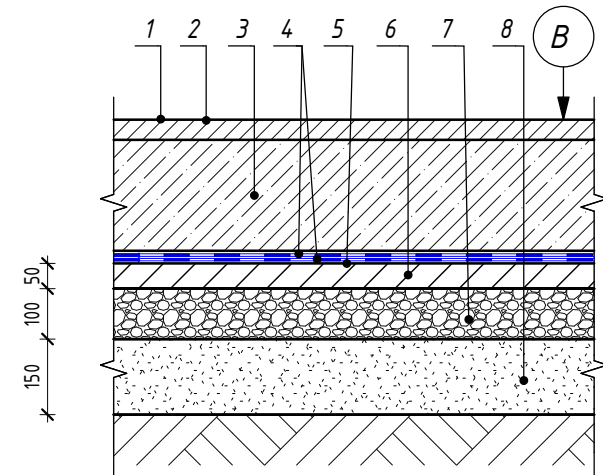
- 1.Баласт з гранітного щедня фр. 20-40 50мм
- 2.Геотекстиль голкопробивний термо оброблений щільн. 350-400 г/м2 -
- 3.Дренажна мембрана 8мм
- 4.Геотекстиль голкопробивний термо оброблений щільн. 350-400 г/м2 -
- 5.Екструзійний пінополістерол 60мм
- 6.Екструзійний пінополістерол 80мм
- 7.Геотекстиль голкопробивний термооброблений щільн. 350-400 г/м2 -
- 8.Гідроізоляція Техноеласт ЗПП 2 шару -
- 9.Бітумний праймер -
- 10.Цементно-піщана стяжка 50мм
- 11.Пінополістерол бетон 50...150мм
- 12.Пароізоляційна п/е плівка 0.2 мм
- 13.Плита перекриття -
- 14.Затирка швів та пофарбування акриловою фарбою -

Перекриття підвалу, Тип Б



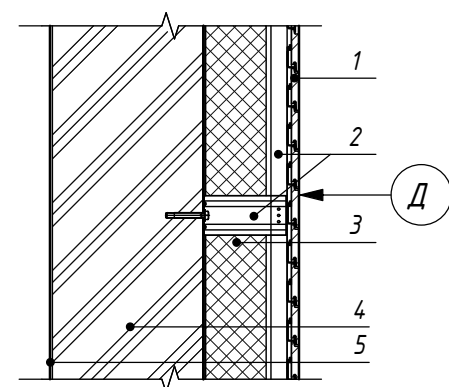
- 1.Фінішне покриття 20мм
- 2.Армована цементно-піщана стяжка 80мм
- 3.Пінополістерол бетон 100мм
- 4.Плита перекриття -
- 5.Клейова суміш тупу Ceresit CT190 5мм
- 6.Утеплювач мінеральна вата, 100 кг/м3 на тарільчатих дюбелях 50мм
- 7.Захисний шар арм. склосіткою 5мм
- 8.Клейова суміш тупу Ceresit CT190 з клейової суміші тупу Ceresit CT190 5мм
- 9.Мінеральна штукатурка тупу Ceresit CT137 5мм

Перекриття підвалу, Тип В



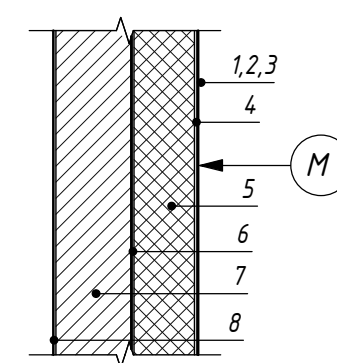
- 1.Гідрофобізатор тупу ТИПРОМ У -
- 2.Цементно-піщана стяжка М150 40мм
- 3.Бетонна плита з бетону В15 120мм
- 4.Гідроізоляція Техноеласт ЕПП, 2 шару -
- 5.Бітумний праймер тупу Техноікол №1 -
- 6.Підстилюючий шар з розчину М100 50мм
- 7.Щебенева підготовка фр.20-40 100мм
- 8.Піщана підготовка 150мм
- 9.Ущільнений ґрунт -

Стінові Огороджувальні конструкції, Тип Д



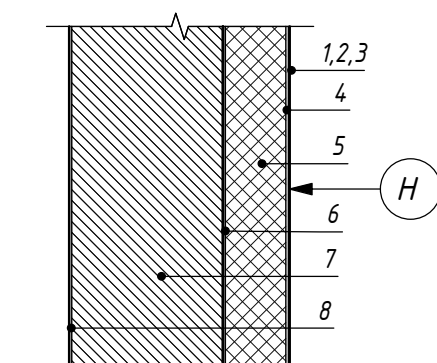
- 1.Клінкерна плитка 15мм
- 2.Елементи кріплення вентиляваного фасаду 50мм
- 3.Утеплювач мінеральна вата, 80 кг/м3 на тарільчатих дюбелях 120мм
- 4.Газоблок D500 300мм
- 5.Цементно-піщана штукатурка армована склосіткою 5мм

Стінові Огороджувальні конструкції, Тип М



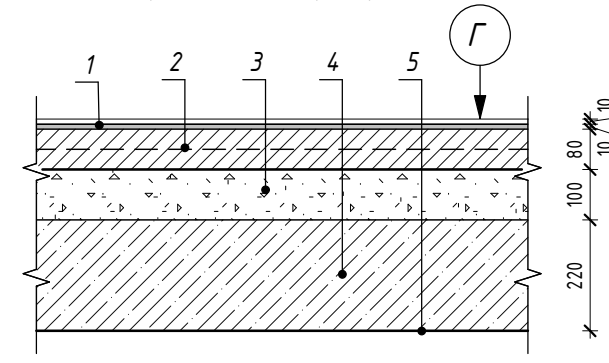
- 1.Акрилова фарба тупу Ceresit CT54 -
- 2.Мінеральна штукатурка тупу Ceresit CT137 2.5мм
- 3.Грунтовка тупу Ceresit CT16 -
- 4.Захисний шар арм. склосіткою з клейової суміші тупу Ceresit CT190 5мм
- 5.Утеплювач мінеральна вата, 140 кг/м3 на тарільчатих дюбелях 120мм
- 6.Клейова суміш тупу Ceresit CT190 5мм
- 7.Газоблок D400 150мм
- 8.Цементно-піщана штукатурка армована склосіткою 5мм

Стінові Огороджувальні конструкції, Тип Н



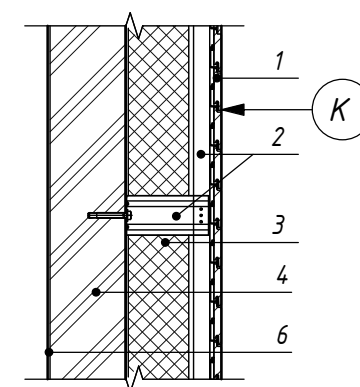
- 1.Акрилова фарба тупу Ceresit CT54 -
- 2.Мінеральна штукатурка тупу Ceresit CT137 2.5мм
- 3.Грунтовка тупу Ceresit CT16 -
- 4.Захисний шар арм. склосіткою з клейової суміші тупу Ceresit CT190 5мм
- 5.Утеплювач мінеральна вата, 140 кг/м3 на тарільчатих дюбелях 120мм
- 6.Клейова суміш тупу Ceresit CT190 5мм
- 7.Газоблок D400 300мм
- 8.Цементно-піщана штукатурка армована склосіткою 5мм

Міжповерхового перекриття, Тип Г



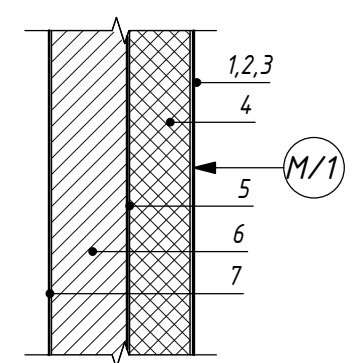
- 1.Фінішне покриття 20мм
- 2.Армована цементно-піщана стяжка 80мм
- 3.Пінополістерол бетон 100мм
- 4.Плита перекриття -
- 5.Затирка швів та пофарбування акриловою фарбою -

Стінові Огороджувальні конструкції, Тип К



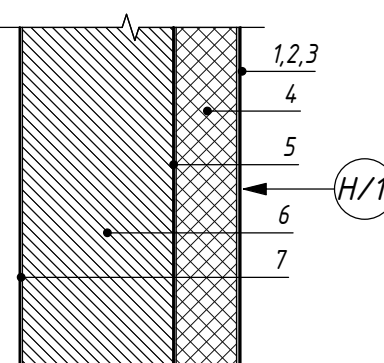
- 1.Клінкерна плитка 15мм
- 2.Елементи кріплення вентиляваного фасаду 50мм
- 3.Утеплювач мінеральна вата, 80 кг/м3 на тарільчатих дюбелях 120мм
- 4.Газоблок D500 150мм
- 5.Цементно-піщана штукатурка армована склосіткою 5мм

Стінові Огороджувальні конструкції, Тип М/1



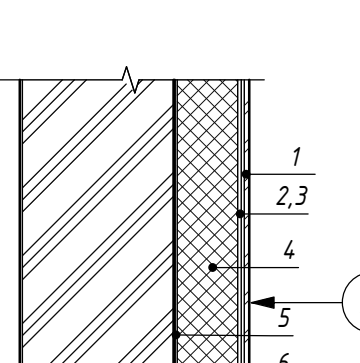
- 1.Пігментована мінеральна штукатурка тупу Ceresit CT137 2.5мм
- 2.Грунтовка тупу Ceresit CT16 -
- 3.Захисний шар арм. склосіткою з клейової суміші тупу Ceresit CT190 5мм
- 4.Утеплювач мінеральна вата, 140 кг/м3 на тарільчатих дюбелях 120мм
- 5.Клейова суміш тупу Ceresit CT190 5мм
- 6.Газоблок D400 150мм
- 7.Цементно-піщана штукатурка армована склосіткою 5мм

Стінові Огороджувальні конструкції, Тип Н/1



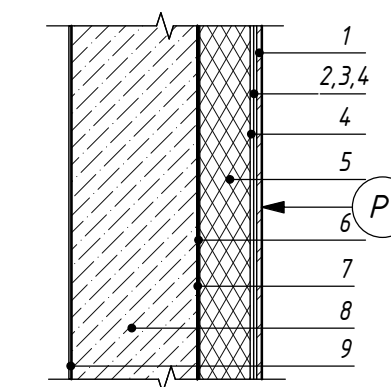
- 1.Пігментована мінеральна штукатурка тупу Ceresit CT137 2.5мм
- 2.Грунтовка тупу Ceresit CT16 -
- 3.Захисний шар арм. склосіткою з клейової суміші тупу Ceresit CT190 5мм
- 4.Утеплювач мінеральна вата, 140 кг/м3 на тарільчатих дюбелях 120мм
- 5.Клейова суміш тупу Ceresit CT190 5мм
- 6.Газоблок D400 300мм
- 7.Цементно-піщана штукатурка армована склосіткою 5мм

Стінові Огороджувальні конструкції, Тип П



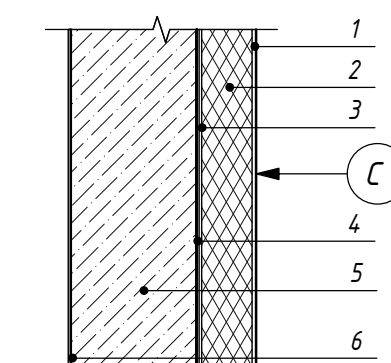
- 1.Клінкерна плитка 8мм
- 2.Клейова суміш тупу Ceresit CM17 6мм
- 3.Захисний шар з клейової суміші тупу Ceresit CT190 арм. 2 шарами склосітки та кріпленням 1-го шару тарільчатими дюбелями в кількості 2 шт. на м2 7мм
- 4.Утеплювач мінеральна вата, 160 кг/м3 на тарільчатих дюбелях 120мм
- 5.Клейова суміш тупу Ceresit CT190 5мм
- 6.Газоблок D500 300мм
- 7.Цементно-піщана штукатурка армована склосіткою 5мм

Стінові Огороджувальні конструкції, Тип Р



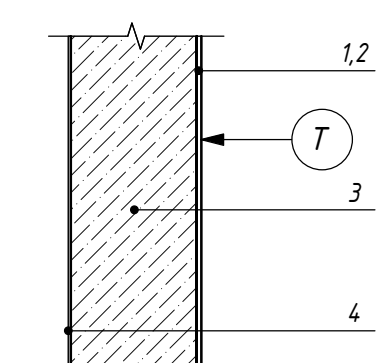
- 1.Клінкерна плитка 8мм
- 2.Клейова суміш тупу Ceresit CM17 6мм
- 3.Грунтовка тупу Ceresit CT17 -
- 4.Захисний шар арм. склосіткою з клейової суміші тупу Ceresit CT85 7мм
- 5.Екструзійний пінополістерол на тарільчатих дюбелях 100мм
- 6.Клейова суміш тупу Ceresit CT85 5мм
- 7.полімер-цементна гідроізоляція(2 шару) -
- 8.Монолітна З/Б стіна 250мм
- 9.Мінеральна штукатурка 5мм

Стінові Огороджувальні конструкції, Тип С



- 1.Профільована мембрана 8мм
- 2.Екструзійний пінополістерол на тарільчатих дюбелях 100мм
- 3.Клейова суміш тупу Ceresit CT85 5мм
- 4.полімер-цементна гідроізоляція(2 шару) -
- 5.Монолітна З/Б стіна 250мм
- 6.Мінеральна штукатурка 5мм

Стінові Огороджувальні конструкції, Тип Т



- 1.Профільована мембрана 8мм
- 2.полімер-цементна гідроізоляція(2 шару) -
- 3.Монолітна З/Б стіна 250мм
- 4.Мінеральна штукатурка 5мм

1. Даний аркуш розглядати сумісно з арк. 2...9,10...13
2. На ділянках покрівлі, що експлуатуються, для баластного шару щедню використовувати породи граніту світлих кольорів (або декоративну гальку).

002/19-AP				
Будівництво житлового будинку по вул. Амурській, 11 у Приморському районі м.Маріуполя				
Зм.	Кіл. уч.	Лист	№ док.	Підпис
ГАП		Костін		
ГІП		Лазутін		
Н.контр.		Даскалюк		
Перевірив		Литвинів		
Вионав		Литвин		
Секції 1, 2			Стадія	Аркуш
Склад огорожувальних конструкцій			Р	14
ФОРМАТ			ФОРМАТ	

Фасад в осях 1-11

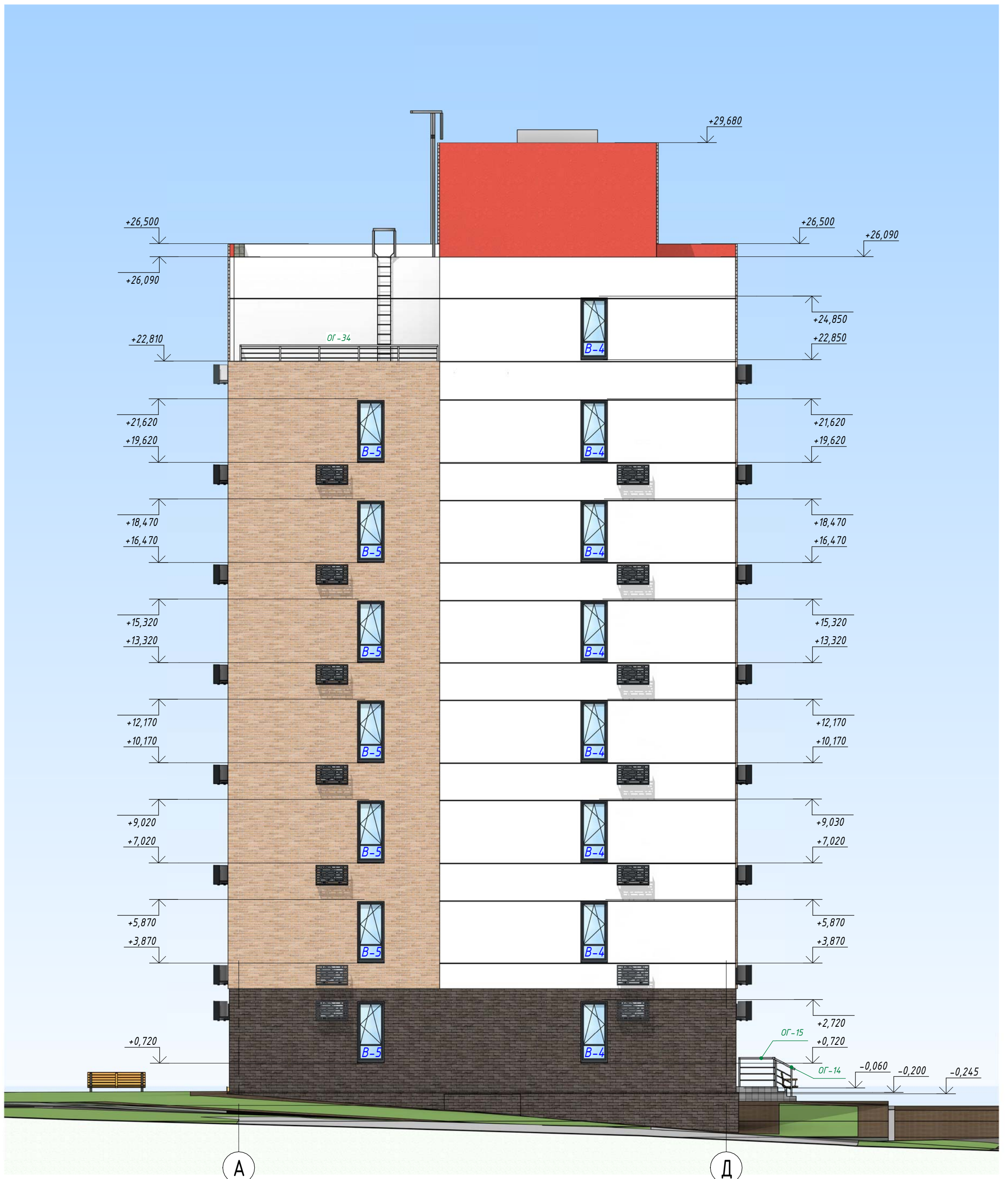


1. Даний аркуш розглядати сумісно з арк. 2...9,10...14,16...18.
2. Загальна специфікація заповнення стін див.арк.27.
3. Специфікацію заповнення віконних та дверних прорізів див. арк.29.
4. Відомість огорож див. арк.34.
5. Специфікацію вітражів див. арк. 30.
6. Відомість опорядження фасадів та відомість "корзин" для кондиціонерів див. арк.33.

002/19-AP					
Будівництво житлового будинку по вул. Амурській,11 у Приморському районі м.Маріуполя					
Секції 1, 2			Стадія	Аркш	
			P	15	
Фасад в осях 1-11			ФОРМАТ		
Зм.	Кіл. уч.	Лист	№ док.	Підпис	Дата
ГЛП	Костін	Лазунін			
Н.контр.	Даскалак	Литвинів			
Винонад	Литвин				

Позначено
 Вказ. інв. №
 Підп. і дата
 Інв. № підл.

Фасад в осях А-Д



1. Даний аркуш розглядати сумісно з арк. 2...9,10...14,15,17...18.
2. Загальна специфікація заповнення стін див.арк.27.
3. Специфікацію заповнення віконних та дверних прорізів див. арк.29.
4. Відомість огорож див. арк.34.
5. Специфікацію вітражів див. арк. 30.
6. Відомість опорядження фасадів та відомість корзин для кондиционерів див. арк.33.

Зм.	Кіл. уч.	Лист	№ док.	Підпис	Дата
ГАП		Костін			
ГІП		Лазутін			
Н.контр.		Даскалюк			
Перевірів		Литвинов			
Винонав		Литвин			

002/19-AP			
Будівництво житлового будинку по вул. Амурській, 11 у Приморському районі м.Маріуполя			
Секції 1; 2	Р	16	Аркушів
Фасад в осях А-Д	ФОП "В.Литвин" ТОВ «НЬЮ ВІЖН ПРОДЖЕКТ»		

Фасад в осях 11-1

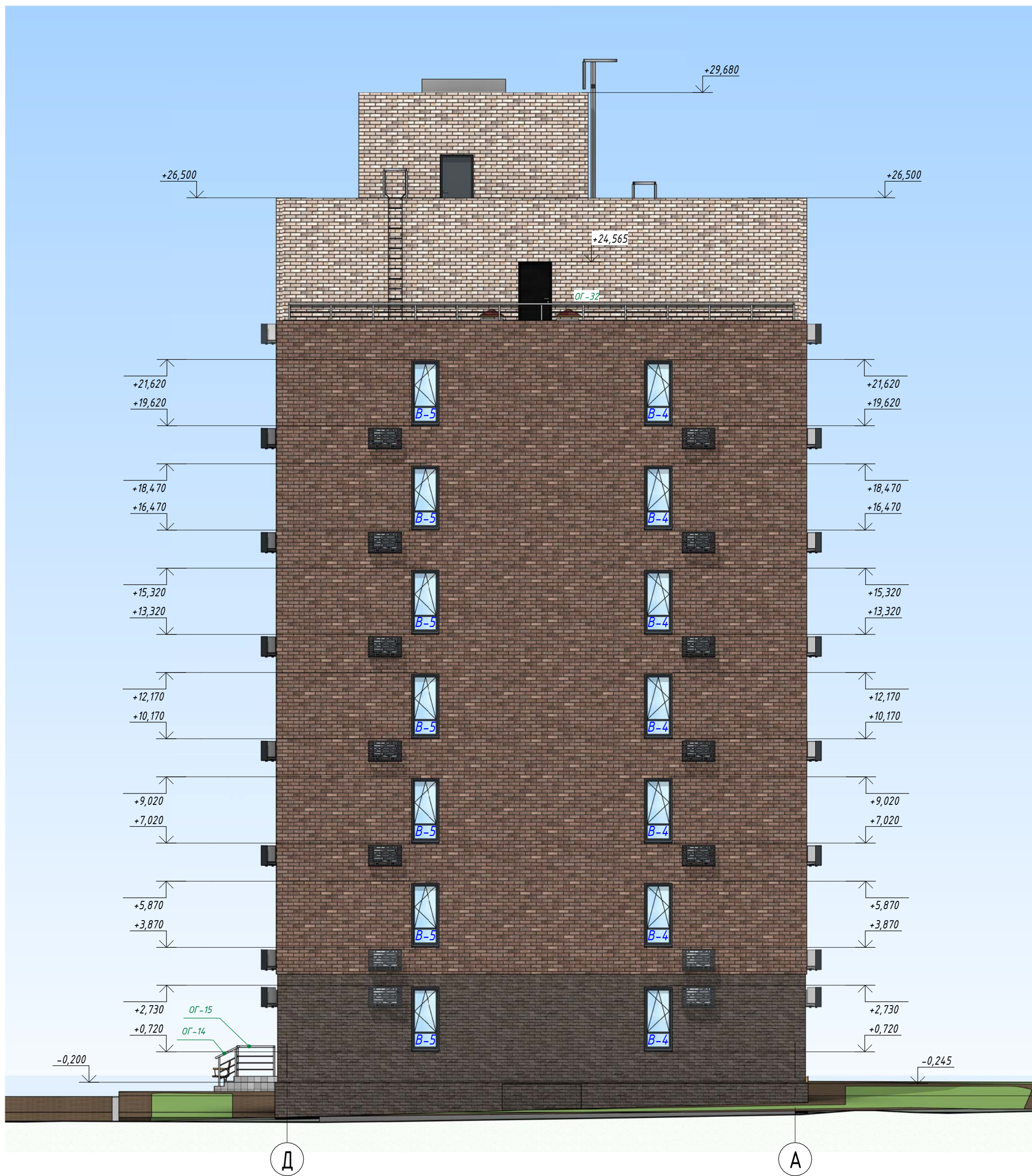


1. Даний аркуш розглядати сумісно з арк. 2...9,10...14,15,16,18.
2. Загальна специфікація заповнення стін див.арк.27.
3. Специфікацію заповнення віконних та дверних прорізів див. арк.29.
4. Відомість огорож див. арк.34.
5. Специфікацію вітражів див. арк. 30.
6. Відомість опорядження фасадів та відомість корзин для кондиционерів див. арк.33.

002/19-AP					
Будівництво житлового будинку по вул. Амурській, 11 у Приморському районі м.Маріуполя					
Зм.	Кіл. уч.	Лист	№ док.	Підпис	Дата
ГЛП	Костін				
ГПП	Лазутін				
Н.контр.	Даскалюк				
Перевірюв	Литвинюв				
Винаюв	Литвин				
Секції 1; 2			Стадія	Аркуш	Аркушів
Фасад в осях 11-1			P	17	
ФОРМАТ					ФОРМАТ

План. і. дата
 Власт. №. №
 №. № підл.

Фасад в осях Д-А



1. Даний аркуш розглядати сумісно з арк. 2...9,10...14,15...17.
2. Загальна специфікація заповнення стін див.арк.27.
3. Специфікацію заповнення віконних та дверних прорізів див. арк.29.
4. Відомість огорож див. арк.34.
5. Специфікацію вітражів див. арк. 30.
6. Відомість опорядження фасадів та відомість корзин для кондиционерів див. арк.33.

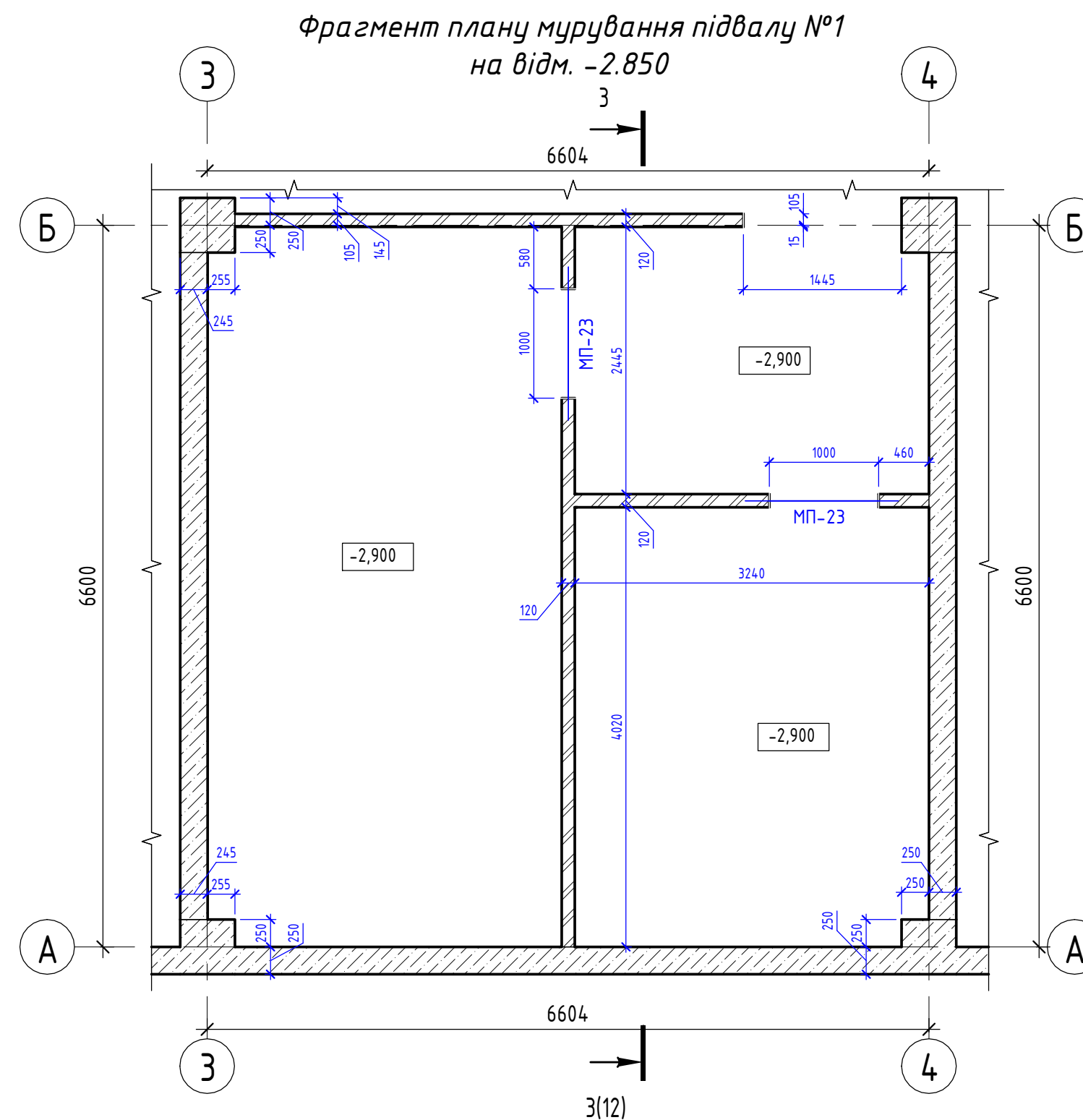
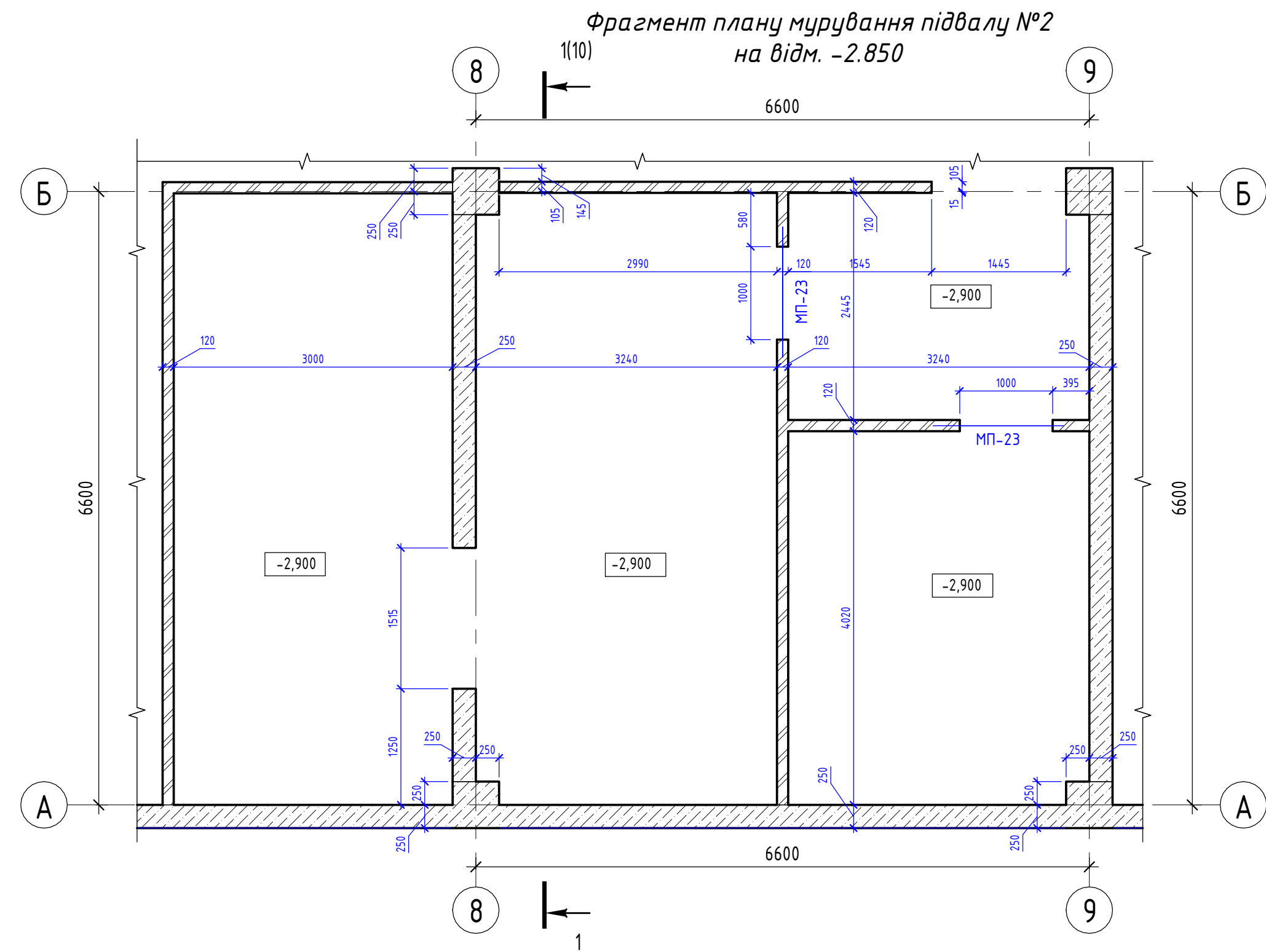
Зм.	Кіл. уч.	Лист	№ док.	Підпис	Дата
ГАП		Костін			
ГІП		Лазутін			
Н.контр.		Даскалюк			
Перевірів		Литвинов			
Винонав		Литвин			

002/19-AP
Будівництво житлового будинку по вул. Амурській, 11
у Приморському районі м.Маріуполя

Секції 1; 2
Фасад в осях Д-А

Стадія	Аркуш	Аркушів
P	18	

ФОРМ "В.Литвин"
ТОВ «НЬЮ ВІЖН ПРОДЖЕКТ»



Специфікація елементів заповнення стін підвалу на відм.-2.850

Поз.	Найменування	Од. Вим.	Кіль-ть	Примітки
1	Перегородки з рядової пористої цегли 250x120x65 М100 на ц/п розчині М75	м ³	12,28	

Специфікація перемичок підвалу на відм.-2.850

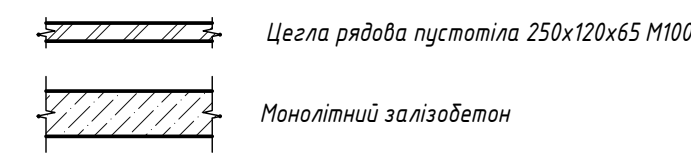
Марка	Позначення	Найменування	Кіль-ть	Примітки
МП-23	ДСТУ 2251-93	Металева перемичка	4	

Відомість перемичок підвалу на відм.-2.850

Марка	Схема	Кіль-ть
МП-23		4

1. Даний аркуш розглядати сумісно з арк. 20...28.
2. План підвалу на відм.-2.850 див. арк. 2.
3. Специфікацію заповнення віконних та дверних прорізів див. арк.29.
4. Загальна специфікація заповнення стін див.арк.27.
5. Водопостачання та каналізація див. комплект 002/19-ВК.
6. З/б конструкції див. комплект 002/19-КР.
7. Конструкції металевого каркасу див. комплект 002/19-КМ.
8. Електро-технічні рішення див. комплект 002/19-ЕТР.
9. Опалення та вентиляція див. комплект 002/19-ОВ.
10. Металеві перемички у стінах і перегородках з газоблоку вкладають на клейову суміш; у цегляних стінах і перегородках - на цементно-піщаний розчин

Умовні позначення



002/19-АР

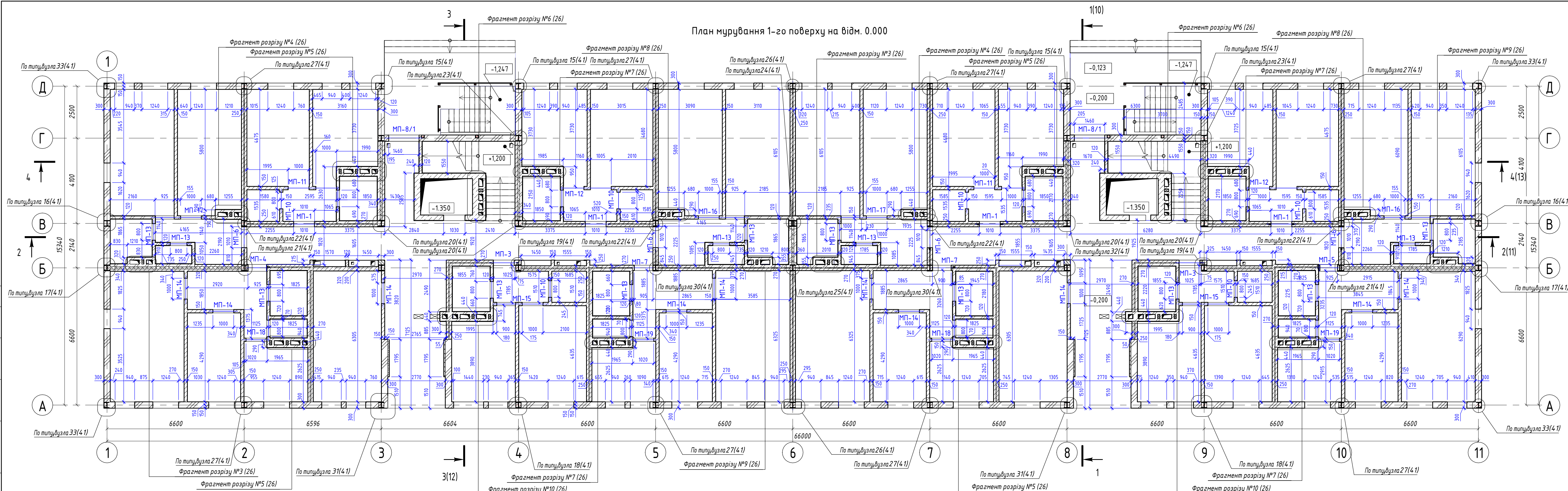
Будівництво житлового будинку по вул. Амурській, 11 у Приморському районі м.Маріуполя

Зм.	Кіл. уч.	Лист	№ док.	Підпис	Дата
ГАП	Костін				
ГІП	Лазутін				
Н.контр.	Даскалюк				
Перевірив	Литвинов				
Винонав	Литвин				

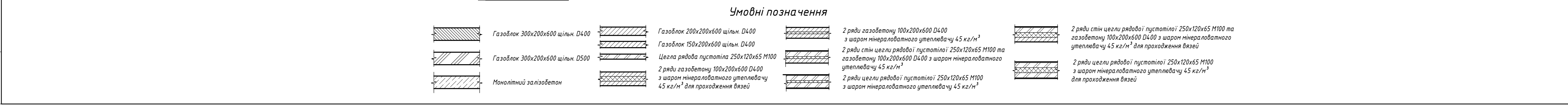
Секції 1; 2		Стадія	Аркуш	Аркушів
		Р	19	

Фрагменти плану мурування підвалу на відм.-2.850

ФОРМ "В.Литвин"
ТОВ «НЬЮ ВІЖН ПРОДЖЕКТ»



План мурування 1-го поверху на відм. 0.000



Умовні позначення

Відомість перемичок 1-го пов. на відм. 0.000

Марка	Схема	Кіль-ть
МП-1		4
МП-3		2
МП-4		1
МП-5		1
МП-6		4
МП-7		2
МП-8/1		2
МП-10		6
МП-11		2

Відомість перемичок 1-го пов. на відм. 0.000

Марка	Схема	Кіль-ть
МП-12		2
МП-13		14
МП-14		10
МП-15		2
МП-16		2
МП-17		2
МП-18		2
МП-19		2

Специфікація перемичок 1-го пов. на відм. 0.000

Марка	Позначення	Найменування	Кіль-ть	Примітки
МП-1	ДСЧУ 2251-93	Металева перемичка	4	
МП-3	ДСЧУ 2251-93	Металева перемичка	2	
МП-4	ДСЧУ 2251-93	Металева перемичка	1	
МП-6	ДСЧУ 2251-93	Металева перемичка	4	
МП-7	ДСЧУ 2251-93	Металева перемичка	2	
МП-8/1	ДСЧУ 2251-93	Металева перемичка	2	
МП-10	ДСЧУ 2251-93	Металева перемичка	6	
МП-11	ДСЧУ 2251-93	Металева перемичка	2	
МП-12	ДСЧУ 2251-93	Металева перемичка	2	
МП-13	ДСЧУ 2251-93	Металева перемичка	14	
МП-14	ДСЧУ 2251-93	Металева перемичка	10	
МП-15	ДСЧУ 2251-93	Металева перемичка	2	
МП-16	ДСЧУ 2251-93	Металева перемичка	2	
МП-17	ДСЧУ 2251-93	Металева перемичка	2	
МП-18	ДСЧУ 2251-93	Металева перемичка	2	
МП-19	ДСЧУ 2251-93	Металева перемичка	2	

Специфікація елементів заповнення стін 1-го пов. на відм. 0.000

Поз.	Найменування	Од. Вим.	Кіль-ть	Примітки
1	Перегородки з рядової пористої цегли 250x120x65 М100 на ц/п розчині М75	м ³	71,02	
2	Стіни з газоблоків D400 100x200x600 на клею типу Ceresit СТ-21	м ³	72,52	
3	Стіни з газоблоків D400 150x200x600 на клею типу Ceresit СТ-21	м ³	60,50	
5	Стіни з газоблоків D400 200x200x600 на клею типу Ceresit СТ-21	м ³	3,67	
5	Стіни з газоблоків D400 300x200x600 на клею типу Ceresit СТ-21	м ³	0,45	
6	Стіни з газоблоків D500 300x200x600 на клею типу Ceresit СТ-21	м ³	114,78	
7	Утеплювач мінеральна вата t=50мм 45 кг/м ³	м ²	382,03	
8	Утеплювач мінеральна вата t=120мм 45 кг/м ³	м ²	91,59	

- Даний аркуш розглядати сумісно з арк. 19.21...28.
- План 1-го поверху на відм. 0.000 див. арк. 3.
- Специфікацію заповнення віконних та дверних прорізів див. арк.29.
- Загальна специфікація заповнення стін див.арк.27.

- Водопостачання та каналізація див. комплект 002/19-ВК.
- З/б конструкції див. комплект 002/19-КР.
- Конструкції металевого каркасу див. комплект 002/19-КМ.
- Електро-технічні рішення див. комплект 002/19-ЕТР.
- Опалення та вентиляція див. комплект 002/19-ОВ.
- Металеві перемички у стінах і перегородках з газоблоку вкладає на клейову суміш типу Ceresit СТ-21; у цегляних стінах і перегородках - на ц/п розчин М75

002/19-АР

Будівництво житлового будинку по вул. Амурській, 11
у Приморському районі м. Маріуполя

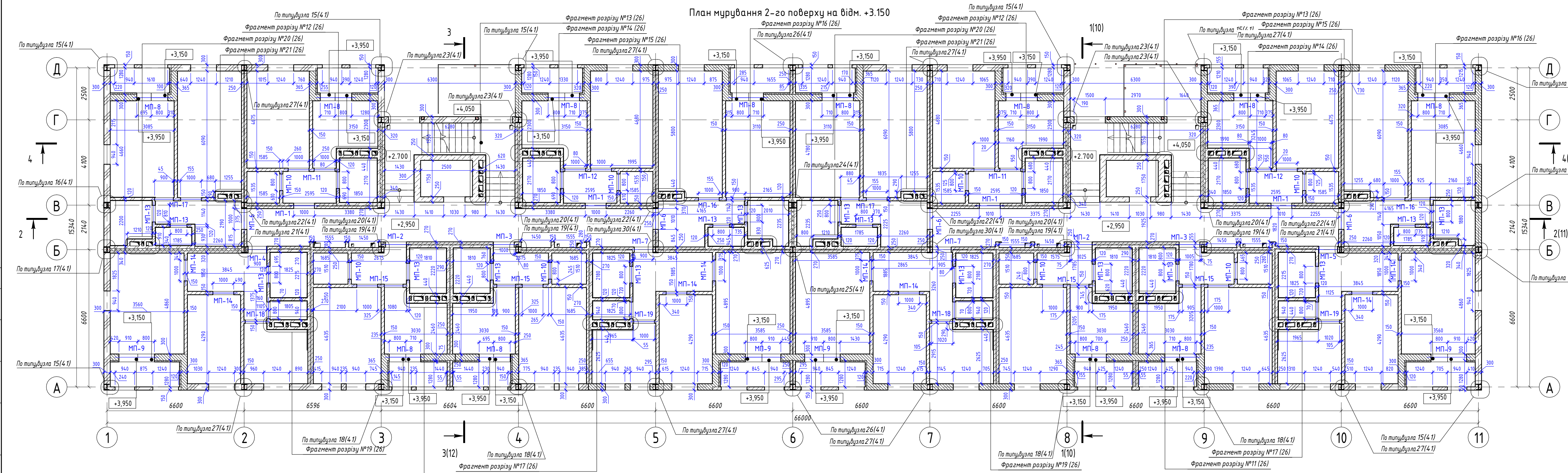
Зм.	Кіл. уч.	Лист	№ док.	Підпис	Дата
ГАП	Костін				
ГП	Лазутін				
Н.контр.	Даскалюк				
Перевірив	Литвинів				
Виснодав	Литвин				

Секції 1; 2

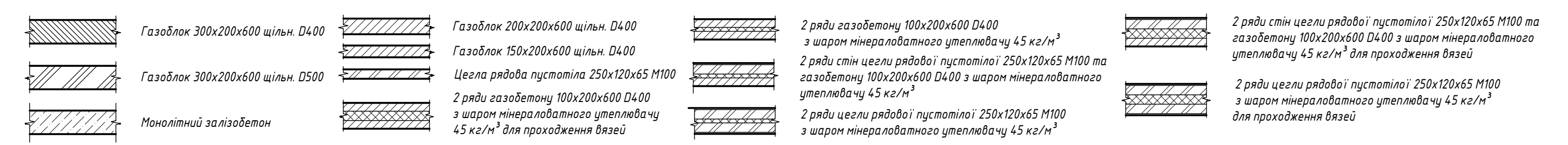
План мурування 1-го поверху на відм. 0.000

ФОРМАТ
ФОРМ

Парапет
Взам. №
Пл. л. Вата
Лист №



План мурування 2-го поверху на відм. +3.150



Відомість перемичок 2-го пов. на відм. +3.150

Марка	Схема	Кіль-ть
МП-1		4
МП-2		2
МП-3		2
МП-4		1
МП-5		1
МП-6		4
МП-7		2
МП-8		12
МП-9		4
МП-10		8

Відомість перемичок 2-го пов. на відм. +3.150

Марка	Схема	Кіль-ть
МП-11		2
МП-12		2
МП-13		16
МП-14		8
МП-15		4
МП-16		2
МП-17		2
МП-18		2
МП-19		2

Специфікація перемичок 2-го пов. на відм. +3.150

Марка	Позначення	Найменування	Кіль-ть	Примітки
МП-1	ДСТУ 2251-93	Металева перемичка	4	
МП-2	ДСТУ 2251-93	Металева перемичка	2	
МП-3	ДСТУ 2251-93	Металева перемичка	2	
МП-4	ДСТУ 2251-93	Металева перемичка	1	
МП-5	ДСТУ 2251-93	Металева перемичка	1	
МП-6	ДСТУ 2251-93	Металева перемичка	4	
МП-7	ДСТУ 2251-93	Металева перемичка	2	
МП-8	ДСТУ 2251-93	Металева перемичка	12	
МП-9	ДСТУ 2251-93	Металева перемичка	4	
МП-10	ДСТУ 2251-93	Металева перемичка	8	
МП-11	ДСТУ 2251-93	Металева перемичка	2	
МП-12	ДСТУ 2251-93	Металева перемичка	2	
МП-13	ДСТУ 2251-93	Металева перемичка	16	
МП-14	ДСТУ 2251-93	Металева перемичка	8	
МП-15	ДСТУ 2251-93	Металева перемичка	4	
МП-16	ДСТУ 2251-93	Металева перемичка	2	
МП-17	ДСТУ 2251-93	Металева перемичка	2	
МП-18	ДСТУ 2251-93	Металева перемичка	2	
МП-19	ДСТУ 2251-93	Металева перемичка	2	

Специфікація елементів заповнення стін 2-го пов. на відм. +3.150

Поз.	Найменування	Од. Вим.	Кіль-ть	Примітки
1	Перегородки з рядової пористої цегли 250x120x65 M100 на ц/п розчині М75	м ³	77,38	
2	Стіни з газоблоків D400 100x200x600 на клею типу Ceresit СТ-21	м ³	79,02	
3	Стіни з газоблоків D400 150x200x600 на клею типу Ceresit СТ-21	м ³	61,71	
4	Стіни з газоблоків D500 150x200x600 на клею типу Ceresit СТ-21	м ³	4,47	
6	Стіни з газоблоків D400 300x200x600 на клею типу Ceresit СТ-21	м ³	85,09	
6	Стіни з газоблоків D500 300x200x600 на клею типу Ceresit СТ-21	м ³	41,75	
7	Утеплювач мінеральна вата t=50мм 45 кг/м ³	м ²	431,08	
8	Утеплювач мінеральна вата t=120мм 45 кг/м ³	м ²	89,98	

- Даний аркуш розглядати сумісно з арк. 19,20,22...28.
- План 2-го поверху на відм. +3.150 див. арк. 4.
- Специфікацію заповнення віконних та дверних прорізів див. арк.29.
- Загальна специфікація заповнення стін див.арк.27.

002/19-AP

Будівництво житлового будинку по вул. Амурській, 11
у Приморському районі м.Маріуполя

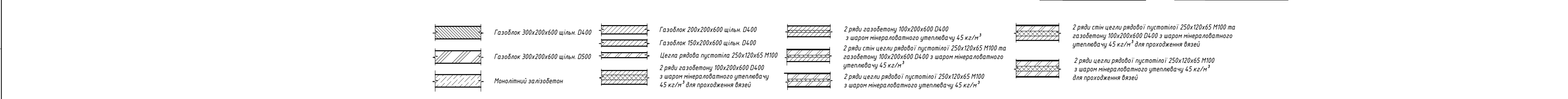
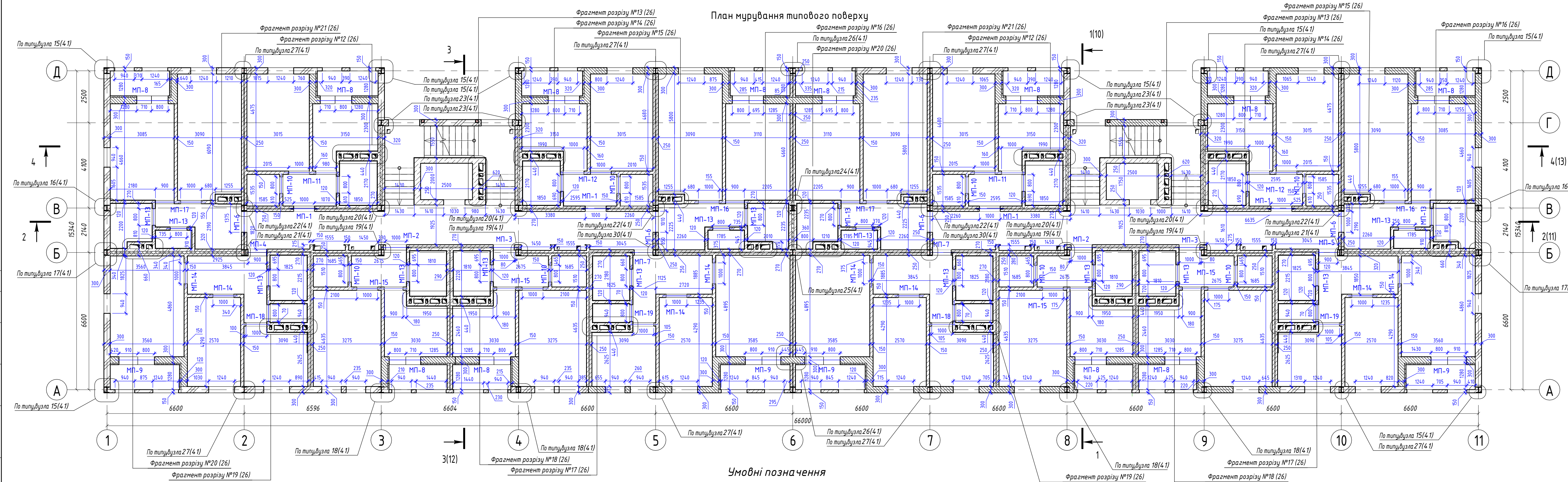
Зм.	Кіл. уч.	Лист	№ док.	Підпис	Дата
ГАП	Костін				
ГП	Лазутін				
Н.контр.	Даскалюк				
Перевірив	Литвинів				
Висновок	Литвин				

Секції 1; 2

План мурування 2-го поверху на відм. +3.150

ФОРМ "В.Литвин"
ТОВ «НЬЮ ВІЖН ПРОДЖЕКТ»

- Водопостачання та каналізація див. комплект 002/19-ВК.
- З/б конструкції див. комплект 002/19-КР.
- Конструкції металевого каркасу див. комплект 002/19-КМ.
- Електро-технічні рішення див. комплект 002/19-ЕТР.
- Опалення та вентиліація див. комплект 002/19-ОВ.
- Металеві перемички у стінах і перегородках з газоблоку вкладаються на клейову суміш типу Ceresit СТ-21; у цегляних стінах і перегородках - на ц/п розчин М75



Відомість перемичок типового поверху

Марка	Схема	Кіль-ть
МП-1		4
МП-2		2
МП-3		2
МП-4		1
МП-5		1
МП-6		4
МП-7		2
МП-8		12
МП-9		4
МП-10		8

Відомість перемичок типового поверху

Марка	Схема	Кіль-ть
МП-11		2
МП-12		2
МП-13		16
МП-14		8
МП-15		4
МП-16		2
МП-17		2
МП-18		2
МП-19		2

Специфікація перемичок типового поверху

Марка	Позначення	Найменування	Кіль-ть	Примітки
МП-1	ДСТУ 2251-93	Металева перемичка	4	
МП-2	ДСТУ 2251-93	Металева перемичка	2	
МП-3	ДСТУ 2251-93	Металева перемичка	2	
МП-4	ДСТУ 2251-93	Металева перемичка	1	
МП-5	ДСТУ 2251-93	Металева перемичка	1	
МП-6	ДСТУ 2251-93	Металева перемичка	4	
МП-7	ДСТУ 2251-93	Металева перемичка	2	
МП-8	ДСТУ 2251-93	Металева перемичка	12	
МП-9	ДСТУ 2251-93	Металева перемичка	4	
МП-10	ДСТУ 2251-93	Металева перемичка	8	
МП-11	ДСТУ 2251-93	Металева перемичка	2	
МП-12	ДСТУ 2251-93	Металева перемичка	2	
МП-13	ДСТУ 2251-93	Металева перемичка	16	
МП-14	ДСТУ 2251-93	Металева перемичка	8	
МП-15	ДСТУ 2251-93	Металева перемичка	4	
МП-16	ДСТУ 2251-93	Металева перемичка	2	
МП-17	ДСТУ 2251-93	Металева перемичка	2	
МП-18	ДСТУ 2251-93	Металева перемичка	2	
МП-19	ДСТУ 2251-93	Металева перемичка	2	

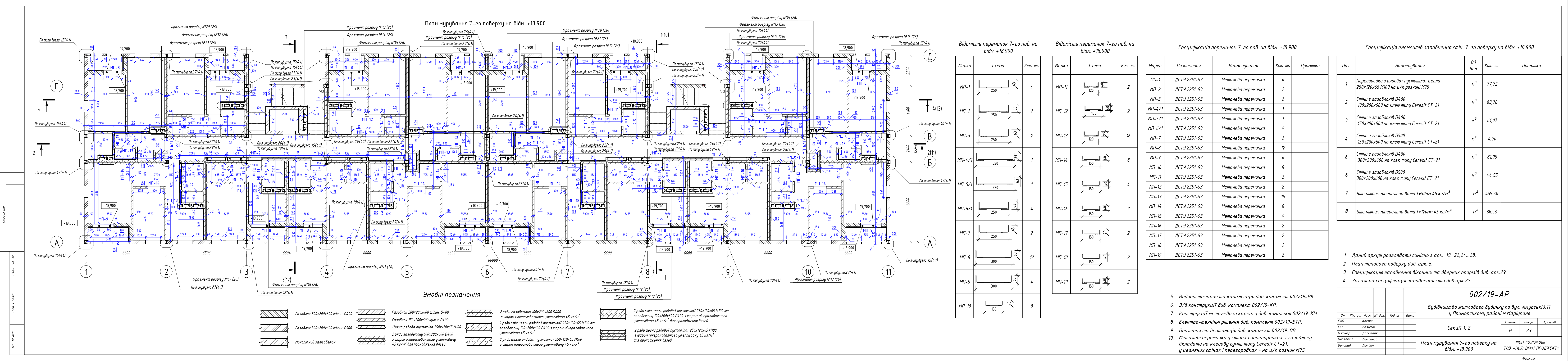
Специфікація елементів заповнення стін типового поверху

Поз.	Найменування	Од. Вим.	Кіль-ть	Примітки
1	Перегородки з рядової пустотлої цегли 250x120x65 M100 на ц/п розчині М75	м ³	77,44	
2	Стіни з газоблоків D400 100x200x600 на клею типу Ceresit СТ-21	м ³	79,22	
3	Стіни з газоблоків D400 150x200x600 на клею типу Ceresit СТ-21	м ³	61,43	
4	Стіни з газоблоків D500 150x200x600 на клею типу Ceresit СТ-21	м ³	4,31	
6	Стіни з газоблоків D400 300x200x600 на клею типу Ceresit СТ-21	м ³	83,80	
6	Стіни з газоблоків D500 300x200x600 на клею типу Ceresit СТ-21	м ³	42,59	
7	Утеплювач мінеральна вата t=50мм 45 кг/м ³	м ²	431,87	
8	Утеплювач мінеральна вата t=120мм 45 кг/м ³	м ²	89,96	

- Даний аркуш розглядати сумісно з арк. 19...21,23...28.
- План типового поверху див. арк. 5.
- Специфікацію заповнення віконних та дверних прорізів див. арк.29.
- Загальна специфікація заповнення стін див.арк.27.

002/19-AP					
Будівництво житлового будинку по вул. Амурській, 11 у Приморському районі м.Маріуполя					
Зм.	Кіл. уч.	Лист	№ док.	Підпис	Дата
ГАП	Костін				
ГП	Лазутин				
Н.контр.	Даскалюк				
Перевірив	Литвинів				
Висновок	Литвин				
Секції 1; 2			Р	22	
План мурування типового поверху					
ФОРМ "В.Литвин" ТОВ «НЬЮ ВІЖН ПРОДЖЕКТ»					

- Водопостачання та каналізація див. комплект 002/19-ВК.
- З/б конструкції див. комплект 002/19-КР.
- Конструкції металевого каркасу див. комплект 002/19-КМ.
- Електро-технічні рішення див. комплект 002/19-ЕТР.
- Опалення та вентиляція див. комплект 002/19-ОВ.
- Металеві перемички у стінах і перегородках з газоблоку вклядати на клею суміш типу Ceresit СТ-21; у цегляних стінах і перегородках - на ц/п розчин М75



Відомість перемичок 7-го пов. на відм. +18.900

Марка	Схема	Кіль-ть
МП-1		4
МП-2		2
МП-3		2
МП-4/1		1
МП-5/1		1
МП-6/1		4
МП-7		2
МП-8		12
МП-9		4
МП-10		8

Відомість перемичок 7-го пов. на відм. +18.900

Марка	Схема	Кіль-ть
МП-11		2
МП-12		2
МП-13		16
МП-14		8
МП-15		4
МП-16		2
МП-17		2
МП-18		2
МП-19		2

Специфікація перемичок 7-го пов. на відм. +18.900

Марка	Позначення	Найменування	Кіль-ть	Примітки
МП-1	ДСТУ 2251-93	Металева перемичка	4	
МП-2	ДСТУ 2251-93	Металева перемичка	2	
МП-3	ДСТУ 2251-93	Металева перемичка	2	
МП-4/1	ДСТУ 2251-93	Металева перемичка	1	
МП-5/1	ДСТУ 2251-93	Металева перемичка	1	
МП-6/1	ДСТУ 2251-93	Металева перемичка	4	
МП-7	ДСТУ 2251-93	Металева перемичка	2	
МП-8	ДСТУ 2251-93	Металева перемичка	12	
МП-9	ДСТУ 2251-93	Металева перемичка	4	
МП-10	ДСТУ 2251-93	Металева перемичка	8	
МП-11	ДСТУ 2251-93	Металева перемичка	2	
МП-12	ДСТУ 2251-93	Металева перемичка	2	
МП-13	ДСТУ 2251-93	Металева перемичка	16	
МП-14	ДСТУ 2251-93	Металева перемичка	8	
МП-15	ДСТУ 2251-93	Металева перемичка	4	
МП-16	ДСТУ 2251-93	Металева перемичка	2	
МП-17	ДСТУ 2251-93	Металева перемичка	2	
МП-18	ДСТУ 2251-93	Металева перемичка	2	
МП-19	ДСТУ 2251-93	Металева перемичка	2	

Специфікація елементів заповнення стін 7-го поверху на відм. +18.900

Поз.	Найменування	Од. Вим.	Кіль-ть	Примітки
1	Перегородки з рядової пористої цегли 250x120x65 М100 на ц/п розчині М75	м ³	77,72	
2	Стіни з газоблоків D400 100x200x600 на клею типу Ceresit СТ-21	м ³	83,76	
3	Стіни з газоблоків D400 150x200x600 на клею типу Ceresit СТ-21	м ³	61,07	
4	Стіни з газоблоків D500 150x200x600 на клею типу Ceresit СТ-21	м ³	4,70	
6	Стіни з газоблоків D400 300x200x600 на клею типу Ceresit СТ-21	м ³	81,99	
6	Стіни з газоблоків D500 300x200x600 на клею типу Ceresit СТ-21	м ³	44,55	
7	Утеплювач мінеральна вата t=50мм 45 кг/м ³	м ²	455,84	
8	Утеплювач мінеральна вата t=120мм 45 кг/м ³	м ²	86,03	

- Даний аркуш розглядати сумісно з арк. 19...22,24...28.
- План типового поверху див. арк. 5.
- Специфікацію заповнення віконних та дверних прорізів див. арк.29.
- Загальна специфікація заповнення стін див.арк.27.

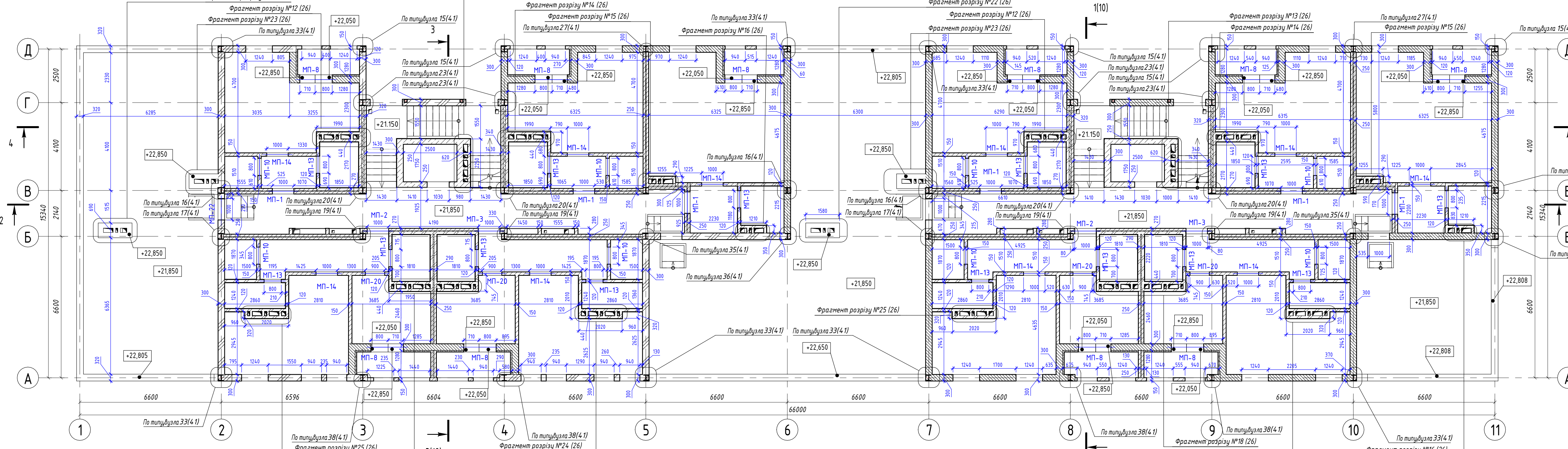
				002/19-AP	
				Будівництво житлового будинку по вул. Амурській, 11 у Приморському районі м.Маріуполя	
Зм.	Кіл. уч.	Лист	№ док.	Підпис	Дата
ГАП	Костін			Стефанів	Архувів
ГП	Лазутін			Р	23
Н.контр.	Даскалюк				
Перевірив	Литвин				
Виконав	Литвин				
				Секції 1; 2	
				План мурування 7-го поверху на відм. +18.900	
				ФОРМ "В.Литвин" ТОВ «НЬЮ ВІЖН ПРОДЖЕКТ»	

- Водопостачання та каналізація див. комплект 002/19-ВК.
- З/б конструкції див. комплект 002/19-КР.
- Конструкції металевого каркасу див. комплект 002/19-КМ.
- Електро-технічні рішення див. комплект 002/19-ЕТР.
- Опалення та вентиляція див. комплект 002/19-ОВ.
- Металеві перемички у стінах і перегородках з газоблоку вкладаються на клейову суміш типу Ceresit СТ-21; у цегляних стінах і перегородках - на ц/п розчин М75

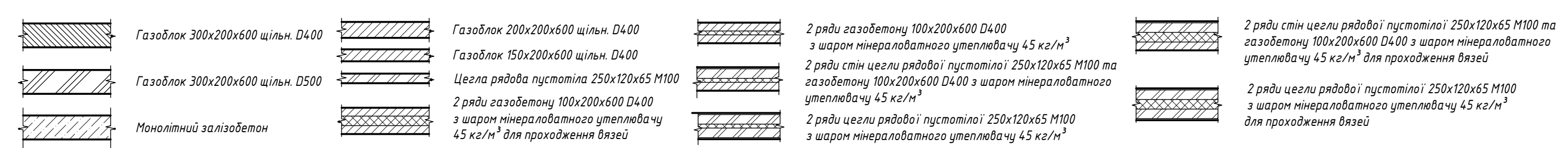
Умовні позначення

	Газоблок 300x200x600 шильн. D400		Газоблок 200x200x600 шильн. D400		2 ряди газобетону 100x200x600 D400 з шаром мінераловатного утеплювачу 45 кг/м ³		2 ряди стін цегли рядової пористої 250x120x65 М100 та газобетону 100x200x600 D400 з шаром мінераловатного утеплювачу 45 кг/м ³ для проходження в'язей		2 ряди цегли рядової пористої 250x120x65 М100 з шаром мінераловатного утеплювачу 45 кг/м ³ для проходження в'язей
	Газоблок 300x200x600 шильн. D500		Цегла рядова пориста 150x200x600 М100		2 ряди газобетону 100x200x600 D400 з шаром мінераловатного утеплювачу 45 кг/м ³		2 ряди цегли рядової пористої 250x120x65 М100 з шаром мінераловатного утеплювачу 45 кг/м ³		
	Монолітний залізобетон								

План мурування 8-го поверху на відм. +22.050



Умовні позначення



1. Даний аркуш розглядати сумісно з арк. 19...23,25...28.
2. План 8-го поверху на відм. +22.050 див. арк. 6.
3. Специфікацію заповнення віконних та дверних прорізів див. арк.29.
4. Загальна специфікація заповнення стін див.арк.27.
5. Опалення та вентиляція див. комплект 002/19-0В.
6. Водопостачання та каналізація див. комплект 002/19-ВК.
7. З/в конструкції див. комплект 002/19-КР.
8. Конструкції металового каркасу див. комплект 002/19-КМ.
9. Електро-технічні рішення див. комплект 002/19-ЕТР.
10. Металеві перемички у стінах і перегородках з газоблоку вклати на клеюву суміш типу Ceresit CT-21; у цегляних стінах і перегородках - на ц/п розчин М75

Відомість перемичок 8-го пов. на відм. +22.050

Марка	Схема	Кіль-ть
МП-1		6
МП-2		2
МП-3		2
МП-8		10
МП-10		8

Відомість перемичок 8-го пов. на відм. +22.050

Марка	Схема	Кіль-ть
МП-13		14
МП-14		10
МП-20		4
МП-21		2
МП-22		2

Специфікація перемичок 8-го пов. на відм. +22.050

Марка	Позначення	Найменування	Кіль-ть	Примітки
МП-1	ДСТУ 2251-93	Металева перемичка	6	
МП-2	ДСТУ 2251-93	Металева перемичка	2	
МП-3	ДСТУ 2251-93	Металева перемичка	2	
МП-8	ДСТУ 2251-93	Металева перемичка	10	
МП-10	ДСТУ 2251-93	Металева перемичка	8	
МП-13	ДСТУ 2251-93	Металева перемичка	14	
МП-14	ДСТУ 2251-93	Металева перемичка	10	
МП-20	ДСТУ 2251-93	Металева перемичка	4	
МП-21	ДСТУ 2251-93	Металева перемичка	2	
МП-22	ДСТУ 2251-93	Металева перемичка	2	

Специфікація елементів заповнення стін 8-го пов. на відм. +22.050

Поз.	Найменування	Од. Вим.	Кіль-ть	Примітки
1	Перегородки з рядової пустотілої цегли 250x120x65 M100 на ц/п розчині М75	м³	54,54	
2	Стіни з газоблоків D400 100x200x600 на клею типу Ceresit CT-21	м³	51,89	
3	Стіни з газоблоків D400 150x200x600 на клею типу Ceresit CT-21	м³	29,62	
4	Стіни з газоблоків D500 150x200x600 на клею типу Ceresit CT-21	м³	1,68	
6	Стіни з газоблоків D400 300x200x600 на клею типу Ceresit CT-21	м³	113,79	
6	Стіни з газоблоків D500 300x200x600 на клею типу Ceresit CT-21	м³	37,95	
7	Утеплювач мінеральна вата t=50мм 45 кг/м³	м²	270,07	
8	Утеплювач мінеральна вата t=120мм 45 кг/м³	м²	46,53	

002/19-AP

Будівництво житлового будинку по вул. Амурській, 11 у Приморському районі м.Маріуполя

Зм.	Кіл. уч.	Лист	№ док.	Підпис	Дата
ГАП		Костін			
ГП		Лазутін			
Н.контр.		Даскалик			
Перевірив		Литвин			
Видав		Литвин			

Секції 1; 2

План мурування 8-го поверху на відм. +22.050

ФОРМ "В.Литвин" ТОВ "НЬЮ ВІЖН ПРОДЖЕКТ"

Загальна відомість перемичок

Загальна відомість перемичок

Загальна специфікація перемичок

Загальна специфікація елементів заповнення стін

Марка	Схема	Кіль-ть	Примітки
МП-1		34	
МП-2		14	
МП-3		16	
МП-4		4	
МП-4/1		3	
МП-5		4	
МП-5/1		3	
МП-6		24	
МП-6/1		4	
МП-7		14	
МП-8		82	
МП-8/1		2	
МП-9		24	

Марка	Схема	Кіль-ть	Примітки
МП-10		62	
МП-11		14	
МП-12		14	
МП-13		124	
МП-14		68	
МП-15		26	
МП-16		14	
МП-17		14	
МП-18		14	
МП-19		14	
МП-20		4	
МП-21		4	
МП-22		2	

Марка	Позначення	Найменування	Кіль-ть	Примітки
МП-1	ДСТУ 2251-93	Металева перемичка	34	Див. прим. 1
МП-2	ДСТУ 2251-93	Металева перемичка	14	Див. прим. 1
МП-3	ДСТУ 2251-93	Металева перемичка	16	Див. прим. 1
МП-4	ДСТУ 2251-93	Металева перемичка	4	Див. прим. 1
МП-4/1	ДСТУ 2251-93	Металева перемичка	3	Див. прим. 1
МП-5	ДСТУ 2251-93	Металева перемичка	4	Див. прим. 1
МП-5/1	ДСТУ 2251-93	Металева перемичка	3	Див. прим. 1
МП-6	ДСТУ 2251-93	Металева перемичка	24	Див. прим. 1
МП-6/1	ДСТУ 2251-93	Металева перемичка	4	Див. прим. 1
МП-7	ДСТУ 2251-93	Металева перемичка	14	Див. прим. 1
МП-8	ДСТУ 2251-93	Металева перемичка	82	Див. прим. 1
МП-8/1	ДСТУ 2251-93	Металева перемичка	2	Див. прим. 1
МП-9	ДСТУ 2251-93	Металева перемичка	24	Див. прим. 1
МП-10	ДСТУ 2251-93	Металева перемичка	62	Див. прим. 1
МП-11	ДСТУ 2251-93	Металева перемичка	14	Див. прим. 1
МП-12	ДСТУ 2251-93	Металева перемичка	14	Див. прим. 1
МП-13	ДСТУ 2251-93	Металева перемичка	124	Див. прим. 1
МП-14	ДСТУ 2251-93	Металева перемичка	68	Див. прим. 1
МП-15	ДСТУ 2251-93	Металева перемичка	26	Див. прим. 1
МП-16	ДСТУ 2251-93	Металева перемичка	14	Див. прим. 1
МП-17	ДСТУ 2251-93	Металева перемичка	14	Див. прим. 1
МП-18	ДСТУ 2251-93	Металева перемичка	14	Див. прим. 1
МП-19	ДСТУ 2251-93	Металева перемичка	14	Див. прим. 1
МП-20	ДСТУ 2251-93	Металева перемичка	4	Див. прим. 1
МП-21	ДСТУ 2251-93	Металева перемичка	4	Див. прим. 1
МП-22	ДСТУ 2251-93	Металева перемичка	2	Див. прим. 1
МП-23	ДСТУ 2251-93	Металева перемичка	4	Див. прим. 1

Поз.	Найменування	Од. Вим.	Кіль-ть	Примітки
1	Перегородки з рядової пористої цегли 250x120x65 М100 на ц/п розчині М75	м ³	614,49	
2	Стіни з газоблоків D400 100x200x600 на клею типу Ceresit СТ-21	м ³	607,69	
3	Стіни з газоблоків D400 150x200x600 на клею типу Ceresit СТ-21	м ³	462,03	
4	Стіни з газоблоків D500 150x200x600 на клею типу Ceresit СТ-21	м ³	28,87	
5	Стіни з газоблоків D400 200x200x600 на клею типу Ceresit СТ-21	м ³	7,76	
6	Стіни з газоблоків D400 300x200x600 на клею типу Ceresit СТ-21	м ³	708,85	
7	Стіни з газоблоків D500 300x200x600 на клею типу Ceresit СТ-21	м ³	434,07	
8	Утеплювач мінеральна вата t=50мм 45 кг/м ³	м ²	3264,64	
9	Утеплювач мінеральна вата t=120мм 45 кг/м ³	м ²	703,55	

1. Перемички МП-1...МП-23 див. арк. 28.
2. Даний аркуш розглядати сумісно з арк. 19...26,28
3. Металеві перемички у стінах і перегородках з газоблоку вклатати на клейову суміш типу Ceresit СТ-21; у цегляних стінах і перегородках – на ц/п розчин М75

Загальна відомість перемичок

Марка	Схема	Кіль-ть	Примітки
МП-23		4	

002/19-AP

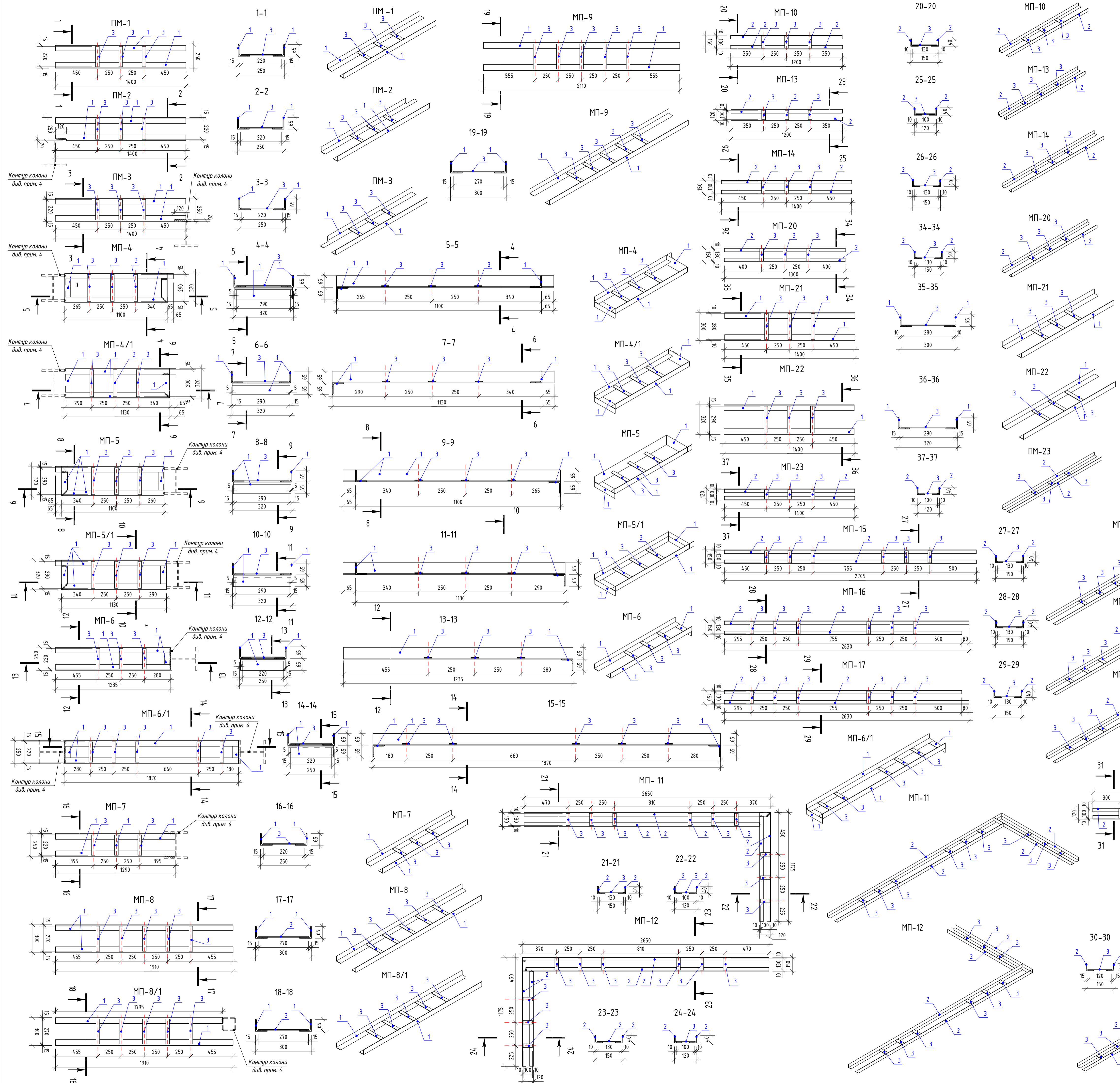
Будівництво житлового будинку по вул. Амурській, 11 у Приморському районі м.Маріуполя

Секції 1; 2

Заг. спец. заповнення стін, заг. спец. перемичок, заг. відомість перемичок

Зм.	Кіл. уч.	Лист	№ док.	Підпис	Дата
ГАП		Костін			
ГІП		Лазутін			
Н.контр.		Даскалюк			
Перевірив		Литвинов			
Винонав		Литвин			

ФОРМ "В.Литвин" ТОВ «НЬЮ ВІЖН ПРОДЖЕКТ»



Специфікація елементів

Поз.	Позначення	Найменування	м.п.	Вага, м.п./кг	Вага, кг	Примітки
Металева перемичка МП-1 (34шт.)						
1	ДСТУ 2251-93	Кутки 63x5	2,80	4,81	13,48	
3	ДСТУ 4747:2007	Полоса 40x4	0,66	1,26	0,83	
Металева перемичка МП-2 (14шт.)						
1	ДСТУ 2251-93	Кутки 63x5	11,21	4,81	53,93	
3	ДСТУ 4747:2007	Полоса 40x4	2,65	1,26	3,33	
Металева перемичка МП-3 (16шт.)						
1	ДСТУ 2251-93	Кутки 63x5	11,21	4,81	53,93	
3	ДСТУ 4747:2007	Полоса 40x4	2,64	1,26	3,32	
Металева перемичка МП-4 (4шт.)						
1	ДСТУ 2251-93	Кутки 63x5	11,60	4,81	55,82	
3	ДСТУ 4747:2007	Полоса 40x4	0,87	1,26	4,37	
Металева перемичка МП-4/1(3шт.)						
1	ДСТУ 2251-93	Кутки 63x5	2,94	4,81	14,15	
3	ДСТУ 4747:2007	Полоса 40x4	0,87	1,26	1,09	
Металева перемичка МП-5 (4шт.)						
1	ДСТУ 2251-93	Кутки 63x5	11,60	4,81	55,82	
3	ДСТУ 4747:2007	Полоса 40x4	3,48	1,26	4,37	
Металева перемичка МП-5/1(3шт.)						
1	ДСТУ 2251-93	Кутки 63x5	2,95	4,81	14,21	
3	ДСТУ 4747:2007	Полоса 40x4	0,87	1,26	1,09	
Металева перемичка МП-6 (24шт.)						
1	ДСТУ 2251-93	Кутки 63x5	2,71	4,81	13,02	
3	ДСТУ 4747:2007	Полоса 40x4	0,66	1,26	0,83	
Металева перемичка МП-6/1(4шт.)						
1	ДСТУ 2251-93	Кутки 63x5	4,22	4,81	20,28	
3	ДСТУ 4747:2007	Полоса 40x4	1,10	1,26	1,38	
Металева перемичка МП-7 (14шт.)						
1	ДСТУ 2251-93	Кутки 63x5	2,58	4,81	12,39	
3	ДСТУ 4747:2007	Полоса 40x4	0,66	1,26	0,83	

1. Даний аркуш розглядати сумісно з арк. 19...27.
2. Поверхню металевих виробів покрити емаллю ХВ 785 (2-ма шарами) по ґрунтовці ХС 050 (з 2-х шарів), з попередньою йогою очисткою від бруду, пилу, іржі та знежирення.
3. Ручне зварювання здійснювати згідно ГОСТ 5264-80-Т1 електр. 342А по ГОСТ 9467-75.Висоту зварного шва приймати по меншій товщині елементу, що зварюється.Шви ретельно зачистити від окалини.
4. В місцях зварювання перемичок з несучим каркасом, після виконання робіт відновити антикорозійне покриття

Специфікація елементів

Поз.	Позначення	Найменування	м.п.	Вага, м.п./кг	Вага, кг	Примітки
Металева перемичка МП-8 (8шт.)						
1	ДСТУ 2251-93	Кутки 63x5	3,82	4,81	18,37	
3	ДСТУ 4747:2007	Полоса 40x4	1,35	1,26	1,70	
Металева перемичка МП-8/1 (2шт.)						
1	ДСТУ 2251-93	Кутки 63x5	3,71	4,81	17,82	
3	ДСТУ 4747:2007	Полоса 40x4	1,35	1,26	1,70	
Металева перемичка МП-9 (24шт.)						
1	ДСТУ 2251-93	Кутки 63x5	4,22	4,81	20,30	
3	ДСТУ 4747:2007	Полоса 40x4	1,35	1,26	1,70	
Металева перемичка МП-10 (62шт.)						
2	ДСТУ 2251-93	Кутки 40x4	2,40	2,42	5,81	
3	ДСТУ 4747:2007	Полоса 40x4	0,39	1,26	0,49	
Металева перемичка МП-11 (14шт.)						
2	ДСТУ 2251-93	Кутки 40x4	7,53	2,42	18,22	
3	ДСТУ 4747:2007	Полоса 40x4	1,07	1,26	1,35	
Металева перемичка МП-12 (14шт.)						
2	ДСТУ 2251-93	Кутки 40x4	7,50	2,42	18,15	
3	ДСТУ 4747:2007	Полоса 40x4	1,07	1,26	1,35	
Металева перемичка МП-13 (124шт.)						
2	ДСТУ 2251-93	Кутки 40x4	72,00	2,42	174,24	
3	ДСТУ 4747:2007	Полоса 40x4	9,00	1,26	11,30	
Металева перемичка МП-14 (6шт.)						
2	ДСТУ 2251-93	Кутки 40x4	2,80	2,42	6,77	
3	ДСТУ 4747:2007	Полоса 40x4	0,39	1,26	0,49	
Металева перемичка МП-15 (26шт.)						
2	ДСТУ 2251-93	Кутки 40x4	21,66	2,42	52,41	
3	ДСТУ 4747:2007	Полоса 40x4	3,10	1,26	3,89	
Металева перемичка МП-16 (14шт.)						
2	ДСТУ 2251-93	Кутки 40x4	5,18	2,42	12,54	
3	ДСТУ 4747:2007	Полоса 40x4	0,77	1,26	0,97	
Металева перемичка МП-17 (14шт.)						
2	ДСТУ 2251-93	Кутки 40x4	5,18	2,42	12,54	
3	ДСТУ 4747:2007	Полоса 40x4	0,77	1,26	0,97	
Металева перемичка МП-18 (14шт.)						
2	ДСТУ 2251-93	Кутки 40x4	5,03	2,42	12,17	
3	ДСТУ 4747:2007	Полоса 40x4	0,68	1,26	0,85	
Металева перемичка МП-19 (14шт.)						
2	ДСТУ 2251-93	Кутки 40x4	5,03	2,42	12,17	
3	ДСТУ 4747:2007	Полоса 40x4	0,68	1,26	0,85	
Металева перемичка МП-20 (4шт.)						
2	ДСТУ 2251-93	Кутки 40x4	2,60	2,42	6,29	
3	ДСТУ 4747:2007	Полоса 40x4	0,39	1,26	0,49	
Металева перемичка МП-21 (4шт.)						
1	ДСТУ 2251-93	Кутки 63x5	2,80	4,81	13,47	
3	ДСТУ 4747:2007	Полоса 40x4	0,84	1,26	1,06	
Металева перемичка МП-22 (2шт.)						
1	ДСТУ 2251-93	Кутки 63x5	2,80	4,81	13,46	
3	ДСТУ 4747:2007	Полоса 40x4	0,87	1,26	1,09	
Металева перемичка МП-23 (4шт.)						
2	ДСТУ 2251-93	Кутки 40x4	2,80	2,42	6,78	
3	ДСТУ 4747:2007	Полоса 40x4	0,30	1,26	0,38	

Загальна специфікація елементів

Поз.	Примечание	Найменування	м.п.	Вага, м.п./кг	Вага, кг	Примітки
1	ДСТУ 2251-93	Кутки 63x5	776,71	4,81	3735,98	
2	ДСТУ 2251-93	Кутки 40x4	1297,68	2,42	3140,38	
3	ДСТУ 4747:2007	Полоса 40x4	416,69	1,26	523,37	
Загальна вага					7399,73	

002/19-AP

Будівництво житлового будинку по вул. Амурській, 11 у Приморському районі м.Маріуполя

Секція 1, 2

Металеві перемички МП-1...МП-23

ФОРМАТ

ФОРМ "В.Литвин" ТОВ «НЬЮ ВІЖН ПРОДЖЕКТ»

Специфікація заповнення дверних прорізів

Марка	Призначення	Оснащення	Ескіз та розміри виробу	Розміри прорізу	Кіль-ть	Примітки
Д-1	Двері металеві зовнішні, вогнезахисні з порогом	З довідником, вхідною ручкою та врізним замком для вхідних дверей з ущільнявачем у притулах		1000x2100	2	Вогнестійкість EI30
Д-2	Двері металеві, вогнезахисні з порогом	З довідником, вхідною ручкою та врізним замком для вхідних дверей з ущільнявачем у притулах		1000x2100	4	Вогнестійкість EI30
Д-3	Двері металеві, вогнезахисні ліві з порогом	З довідником, вхідною ручкою та врізним замком для вхідних дверей з ущільнявачем у притулах		1000x2100	3	Вогнестійкість EI30
Д-4	Двері металеві з порогом	З довідником, вхідною ручкою та врізним замком для вхідних дверей		1000x2100	4.4	
Д-5	Двері металеві з порогом	З довідником, вхідною ручкою та врізним замком для вхідних дверей		900x2100	14	
Д-6	Двері металеві ліві з порогом Інд. шумоіз 32 ДБ	З довідником, вхідною ручкою та врізним замком для вхідних дверей		1000x2100	4.8	
Д-7	Двері металеві ліві з порогом	З довідником, вхідною ручкою та врізним замком для вхідних дверей		900x2100	14	

Специфікація заповнення дверних прорізів

(Продовження)

Марка	Призначення	Оснащення	Ескіз та розміри виробу	Розміри прорізу	Кіль-ть	Примітки
Д-8	Двері дерев'яні філончаті	З міжкімнатною ручкою		1000x2100	101	
Д-9	Двері дерев'яні філончаті ліві	З міжкімнатною ручкою		1000x2100	105	
Д-10	Двері дерев'яні філончаті	З міжкімнатною ручкою		900x2100	30	
Д-11	Двері дерев'яні філончаті ліві	З міжкімнатною ручкою		900x2100	28	
Д-12	Двері дерев'яні філончаті	З міжкімнатною ручкою		800x2100	30	
Д-13	Двері дерев'яні філончаті ліві	З міжкімнатною ручкою		800x2100	32	
Д-14	Двері дерев'яні філончаті з порогом	З міжкімнатною ручкою		800x2100	91	

Специфікація заповнення дверних прорізів

(Продовження)

Марка	Призначення	Оснащення	Ескіз та розміри виробу	Розміри прорізу	Кіль-ть	Примітки
Д-15	Двері дерев'яні філончаті ліві з порогом	З міжкімнатною ручкою		800x2100	89	
Д-16	Двері ревізійні двоповерхові	З вхідною ручкою та врізним замком для вхідних дверей		1300x2100	64	
Д-17	Двері металеві зовнішні з склінням, попутні з порогом з двокамерним склопакетом Rq ttp= 0,75 м2*К/Вт	З довідником, вхідною ручкою та врізним замком для вхідних дверей		1400x2100	2	
Д-18	Двері металеві з порогом	З вхідною ручкою та врізним замком для вхідних дверей		1000x2100	2	
Д-19	Двері металопл. з склінням ліві з двокамерним склопакетом	-		800x2100	52	(RAL 7024)
Д-20	Двері металопл. зовнішні ліві з двокамерним склопакетом	-		800x2100	54	(RAL 7024)
Д-21	Двері металеві зовнішні з порогом Rq ttp= 0,75 м2*К/Вт	З довідником, вхідною ручкою та врізним замком для вхідних дверей		1000x2100	4	

Специфікація заповнення дверних прорізів

(Продовження)

Марка	Призначення	Оснащення	Ескіз та розміри виробу	Розміри прорізу	Кіль-ть	Примітки
Д-22	Двері металеві зовнішні, ліві з порогом Rq ttp= 0,75 м2*К/Вт	З довідником, вхідною ручкою та врізним замком для вхідних дверей		1000x2100	2	
Д-23	Двері ревізійні	З вхідною ручкою та врізним замком для вхідних дверей		555x2100	2	
Д-24	Двері ревізійні ліві	З вхідною ручкою та врізним замком для вхідних дверей		555x2100	2	

Відомість віконних відливів

Поз.	Ескізне зображення	м.п.	Довжина перерізу	Колір	Примітки
1			4,97,54	235	RAL 7024
2			4,56	210	RAL 7024

Відомість ПВХ-підвіконь

Поз.	Найменування	Довжина	Ширина	Кіль-ть	Колір	Примітки
1	ПВХ підвіконня	94,0	120	105	білий	
2	ПВХ підвіконня	94,0	250	90	білий	
3	ПВХ підвіконня	124,0	120	92	білий	
4	ПВХ підвіконня	124,0	250	14,4	білий	
5	ПВХ підвіконня	144,0	120	14	білий	
6	ПВХ підвіконня	144,0	250	1	білий	
7	ПВХ підвіконня	114,0	220	4	білий	
8	ПВХ підвіконня	710	250	82	білий	
9	ПВХ підвіконня	910	250	24	білий	
10	ПВХ підвіконня	710	120	82	білий	
11	ПВХ підвіконня	910	120	24	білий	

- Даний аркуш розглядати разом з арк. 2...8
- Замовлення та виготовлення елементів заповнення дверних та віконних прорізів здійснювати тільки після уточнення габаритів кожного відповідного прорізу на місці
- Віконні, а також віконно-дверні блоки з ПВХ-профілю виконувати по типу виробника SALAMANDER, з двокамерним склопакетом (пропонується формула 4i-14Ag-4-14Ag-4i) у відповідності до вимог ДСТУ Б В.2.6-15:2011 та ДБН В.2.6-31:2016;
- Всі дверні та віконні блоки повинні задовольняти вимогам ДСТУ Б В.2.6-23:2009, ДСТУ Б В.2.6-17:2000, ДСТУ Б В.2.6-18:2000, ДСТУ Б В.2.6-19:2000 та мати дієчі сертифікати відповідності.
- Вхідні двері у квартири мають відповідати ДСТУ Б В.2.6-11:2011 "Блоки дверні металеві протипожевні вхідні в квартири. Загальні технічні умови".
- Протипожевні двері повинні задовольняти вимогам ДСТУ Б В.2.6-77:2009 "Двері металеві протипожевні. Загальні технічні умови" та мати дієчий сертифікат відповідності.
- Зовнішні віконні та дверні блоки повинні мати індекс шумозахисту 43 дБ, внутрішні - 32 дБ, міжкімнатні дверні блоки не нормуються.
- Детальні характеристики елементів заповнення дверних та віконних прорізів перед їх замовленням та виготовленням узгодити у технічному завданні із замовником та генпроектувальником.

Специфікація елементів заповнення віконних прорізів

Марка	Позначення	Ескіз та розміри виробу	Розміри прорізу	Кіль-ть	Примітки
В-1	Віконний блок з ПВХ профілю (RAL 7024) з двокамерним склопакетом Rq ttp= 0,5 м2*К/Вт		1290x710	82	
В-2	Віконний блок з ПВХ профілю (RAL 7024) з двокамерним склопакетом Rq ttp= 0,5 м2*К/Вт		1290x910	24	
В-3	Віконний блок з ПВХ профілю (RAL 7024) з двокамерним склопакетом Rq ttp= 0,5 м2*К/Вт		1540x1140	4	
В-4	Віконний блок з ПВХ профілю (RAL 7024) з двокамерним склопакетом Rq ttp= 0,5 м2*К/Вт		2000x940	89	
В-5	Віконний блок з ПВХ профілю (RAL 7024) з двокамерним склопакетом Rq ttp= 0,5 м2*К/Вт		2000x940	106	
В-6	Віконний блок з ПВХ профілю (RAL 7024) з двокамерним склопакетом Rq ttp= 0,5 м2*К/Вт		2000x1240	236	
В-7	Віконний блок з ПВХ профілю (RAL 7024) з двокамерним склопакетом Rq ttp= 0,5 м2*К/Вт		2000x1440	15	

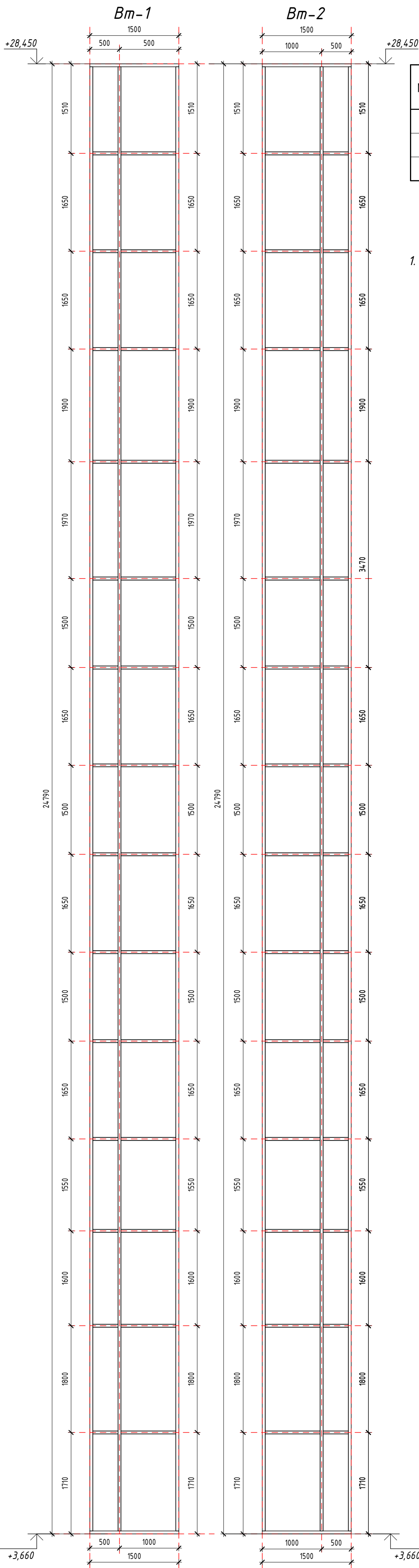
002/19-AP

Будівництво житлового будинку по вул. Амурській, 11 у Приморському районі м.Маріуполя

Секції 1, 2

Специфікації віконних та дверних прорізів

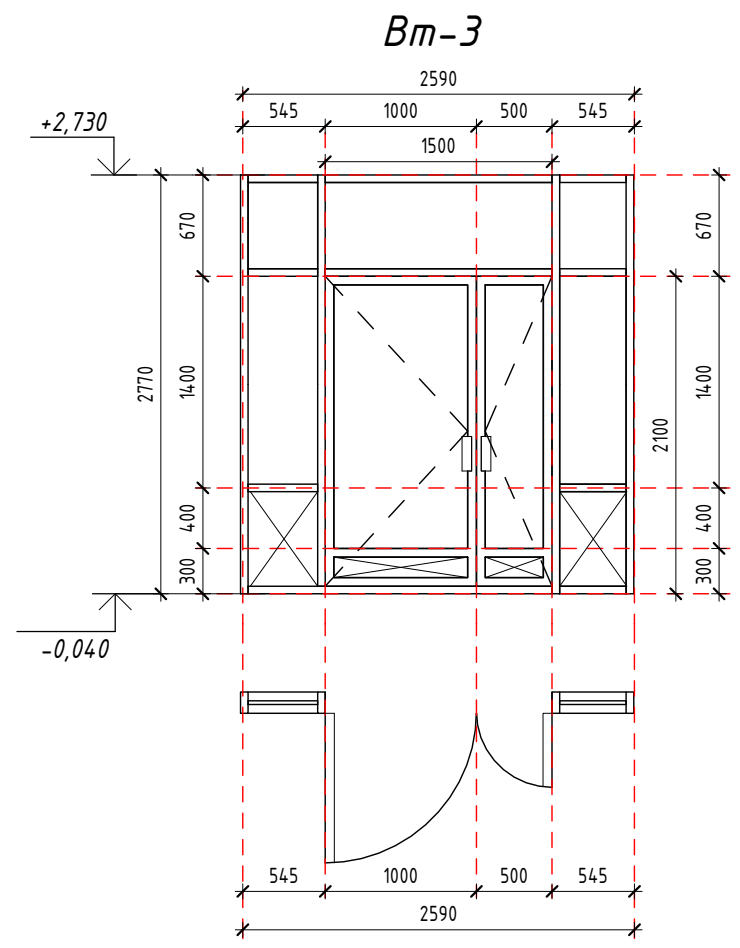
ФОРМ "В.Литвин" ТОВ «НЬЮ ВІЖН ПРОДЖЕКТ»



Специфікація вітражів

Марка	Найменування	Кіль-ть екземплярів	Площа екземплярів, м2	Площа, м2	Примечание
Bm-1	Вітраж	2	37,19	74,37	RAL 7024
Bm-2	Вітраж	2	37,19	74,37	RAL 7024
Bm-3	Вітраж	4	7,17	28,81	RAL 7024
				177,55	

1.



Даний аркуш розглядати сумісно з арк. 2...8.

Погоджено

Взам. інв. №

Підп. і дата

Інв. № підл.

Зм.	Кіл. уч.	Лист	№ док.	Підпис	Дата
Г.АП		Костін			
Г.П		Лазутін			
Н.контр.		Даскаляк			
Перевірив		Литвинов			
Винонав		Литвин			

002/19-AP

Будівництво житлового будинку по вул. Амурській, 11 у Приморському районі м.Маріуполя

Секції 1; 2

Стадія

Аркуш

Аркушів

P

30

Специфікація вітражів

ФОП "В.Литвин"
ТОВ «НЬЮ ВІЖН ПРОДЖЕКТ»

Формат

Загальна експлікація підлог

Найменування або № прим.	Тип підл.	Схема	Елементи підлоги	Площа, м ²	Примітки	
Підвал (1,5,7,8)	1		1.Гідрофобізатор типу ТИПРОМ Ч 2.Цементно-піщана стяжка М150 3.Бетонна плита з бетону В15 арм. сіткою Ø8 А500С вічком 200х200 4.Гідроізоляція Техноеласт ЕПП, 2 шару 5.Бітумний праймер типу Техноніколь №1 6.Підстилюючий шар з розчину М100 7.Щебенева підготовка фр.20-40 8.Піщина підготовка 9.Ущільнений ґрунт	- 50мм 120мм - - 50мм 100мм 150мм -	877,83	Див. прим. 2
Підвал (3,4)	2		1.Керамічна плитка для підлоги 2.Клеюча суміш типу Ceresit CM-11 3.Цементна гідроізол. маса типу Ceresit CR65 з напуском на стіни на 300мм 4.Цементно-піщана стяжка М150 5.Бетонна плита з бетону В15 арм. сіткою Ø8 А500С вічком 200х200 6.Гідроізоляція Техноеласт ЕПП, 2 шару 7.Бітумний праймер типу Техноніколь №1 8.Підстилюючий шар з розчину М100 9.Щебенева підготовка фр.20-40 10.Піщина підготовка 11.Ущільнений ґрунт	10мм 6мм 2мм 40мм 120мм - - 50мм 100мм 150мм -	61,79	Див. прим. 2
Підвал (2,6)	3		1.Гідрофобізатор типу ТИПРОМ Ч 2.Цементно-піщана стяжка М150 3.Полістеролбетон (D250, порт.цемент М400) 4.Бетонна плита з бетону В15 арм. сіткою Ø8 А500С вічком 200х200 5.Гідроізоляція Техноеласт ЕПП, 2 шару 6.Бітумний праймер типу Техноніколь №1 7.Підстилюючий шар з розчину М100 8.Щебенева підготовка фр.20-40 9.Піщина підготовка 10.Ущільнений ґрунт	- 50мм 100мм 120мм - - 50мм 100мм 150мм -	26,19	Див. прим. 2
МЗК 1-го пов. (2,3,6,8) МЗК 2 - 8 пов. (1,3) 1-8 пов. Кухні, Кухні ніші	4		1.Керамічна плитка для підлоги 2.Клеюча суміш типу Ceresit CM-11 3.Цементно-піщана стяжка М150 арм. сіткою Ø4 ВР-1, 150х150 4.Поліетиленова плівка 5.Полістеролбетон (D250, порт.цемент М400) 6.Багатошар. плита перекриття	10мм 6мм 50мм 120мм 134мм 220мм	1583,35	Див. прим. 2
МЗК 1-го пов. (4,7) МЗК 2 - 8 пов. (2,4) МЗК 8-го пов. (1,5) План на відм. +25,650 (2,5)	5		1.Керамічна плитка для підлоги 2.Клеюча суміш типу Ceresit CM-11 3.Монолітні З/Б площадки	10мм 6мм -	134,88	
1 - 8 пов. Сандузели	6		1.Керамічна плитка для підлоги 2.Клеюча суміш типу Ceresit CM-11 3.Цементна гідроізол. маса типу Ceresit CR65 з напуском на стіни на 300мм 4.Цементно-піщана стяжка М150 арм. сіткою Ø4 ВР-1, 150х150 5.Поліетиленова плівка 6.Полістеролбетон (D250, порт.цемент М400) 7.Багатошар. плита перекриття	10мм 6мм 2мм 50мм 120мм 132мм 220мм	592,72	Див. прим. 2
1-8 пов. Спальні, Загальні кімнати, Комори	7		1.Лінолеум 2.Цементно-піщана стяжка М150 арм. сіткою Ø4 ВР-1, 150х150 3.Поліетиленова плівка 4.Полістеролбетон (D250, порт.цемент М400) 5.Багатошар. плита перекриття	5мм 50мм 120мм 145мм 220мм	3576,65	Див. прим. 2
2-8 пов. Лоджії	8		1.Керамічна плитка для підлоги 2.Клеюча суміш типу Ceresit CM-11 3.Цементна гідроізол. маса типу Ceresit CR65 з напуском на стіни на 300мм 4.Цементно-піщана стяжка М150 арм. сіткою Ø4 ВР-1, 150х150 5.Поліетиленова плівка 6.Екструзійний пінополістерол 7.Полістеролбетон (D250, порт.цемент М400) 8.Багатошар. плита перекриття	10мм 6мм 2мм 50мм 120мм 60мм 52мм 220мм	417,22	Див. прим. 2
1-й сав. Ганок	9		1.Керамогранітна плитка 2.Клеюча суміш типу Ceresit CM-11 plus 3.Цементно-піщана стяжка М150 арм. сіткою Ø4 ВР-1, 150х150 4.Поліетиленова плівка 5.Монолітні З/Б плита	10мм 6мм 50мм 120мм -	16,76	Див. прим. 2
МЗК 1-го пов. (1,5, Ганок)	10		1.Керамогранітна плитка 2.Клеюча суміш типу Ceresit CM-11 plus 3.Цементна гідроізол. маса типу Ceresit CR65 з напуском на стіни на 300мм 4.Цементно-піщана стяжка М150 арм. сіткою Ø4 ВР-1, 150х150 5.Поліетиленова плівка 6.Екструзійний пінополістерол 7.Багатошар. плита перекриття	10мм 6мм 2мм 100...50мм 120мм 60мм 220мм	37,31	Див. прим. 2
План на відм. +25,650 (1,2,4,5)	11		1.Гідрофобізатор типу ТИПРОМ Ч 2.Цементно-піщана стяжка М150 арм. сіткою Ø4 ВР-1, 150х150 3.Поліетиленова плівка 4.Полістеролбетон (D250, порт.цемент М400) 5.Багатошар. плита перекриття	- 50мм 120мм 130мм 220мм	22,15	Див. прим. 2
МЗК 8-го пов. (3,4,7)	12		1.Баласт з гранітного щебня фр. 20-40 2.Геотекстиль голкопродивний термо оброблений шільн. 350-400 г/м2 3.Дренажна мембрана 4.Геотекстиль голкопродивний термо оброблений шільн. 350-400 г/м2 5.Екструзійний пінополістерол 6.Екструзійний пінополістерол 7.Геотекстиль голкопродивний термооброблений шільн. 350-400 г/м2 8.Гідроізоляція Техноеласт ЕПП 2 шару 9.Бітумний праймер 10.Цементно-піщана стяжка 11.Пінополістерол бетон 12.Пароізоляційна п/е плівка 13.Плита перекриття 14.Затирка швів та пофарбування акриловою фарбою	50мм - 8мм - 80мм 100мм - - 50мм 50...150мм 0,2 мм -	270,13	Див. прим. 2

- Даний арк. розгляд. сумісно з арк.2...8.
- По периметру приміщень в місцях примикання цементно-піщаної стяжки до стін закласти демпферну стрічку зі спіненого поліетилену по типу Saprol, товщиною 8 мм, завширшки 100 мм.
- На ділянках покрівлі, що експлуатуються, для баластного шару щебню використовувати породи граніту світлих кольорів (або гальку).

002/19-AP				
Будівництво житлового будинку по вул. Амурській, 11 у Приморському районі м.Маріуполя				
Зм.	Кіл. уч.	Лист	№ док.	Підпис
ГАП		Костін		
ГП		Лазутін		
Н.контр.		Даскалюк		
Перевірив		Литвинов		
Винона		Литвин		
Секції 1; 2			Стадія	Аркуш
Загальна експлікація підлог			P	32
ФОРМАТ			ФОРМ	
ТОВ «НЬЮ ВІЖН ПРОДЖЕКТ»			ФОРМАТ	

Відомість опорядження фасадів

Опорядження фасадів фасадною системою Ceresit на відм. від +3.270 до +29.680				
Поз.	Найменування	Од. Вим.	Площа, м ²	Примітки
1	Мінеральна штукатурка типу Ceresit CT137 (Пігментована)	м ²	1148,38	
2	Силікатна фарба типу Ceresit CT 54 RAL 3013 (Темно-червон.)	м ²	518,60	
3	Мінеральна штукатурка типу Ceresit CT137	м ²	518,57	
4	Грунтовка типу Ceresit CT16	м ²	1667,00	
5	Захисний шар арм. склосіткою з клейової суміші типу Ceresit CT190	м ²	1666,87	
6	Утеплювач мінеральна вата 140 кг/м ³ тарільчатих дюбелях	м ²	1666,73	
7	Клейова суміш типу Ceresit CT190	м ²	1662,93	
Опорядження фасадів вентиляованою фасадною системою на відм. від +3.270 до +29.680				
1	Клінкерна плитка Світло-коричн., Коричневий, Темно-коричн.	м ²	536,37	
2	Клінкерна плитка світло-коричн., кремовий, Бежевий	м ²	715,13	
3	Клінкерна плитка червоно-коричн., коричневий.	м ²	498,37	
5	Утеплювач мінеральна вата 80 кг/м ³ тарільчатих дюбелях	м ²	1749,85	
Опорядження фасадів на відм. від -0.200 до +3.270				
1	Клінкерна плитка Коричневий, Темно-коричн.	м ²	459,35	
2	Клейова суміш типу Ceresit CM17	м ²	459,35	
4	Захисний шар арм. склосіткою з клейової суміші типу Ceresit CT190	м ²	459,34	
4	Утеплювач мінеральна вата 160 кг/м ³ тарільчатих дюбелях	м ²	459,34	
5	Клейова суміш типу Ceresit CT190	м ²	459,34	
Опорядження фасадів на відм. від -2.850 до -0.200				
1	Клінкерна плитка Коричневий, Темно-коричн.	м ²	62,07	
2	Клейова суміш типу Ceresit CM17	м ²	62,07	
3	Захисний шар арм. склосіткою з клейової суміші типу Ceresit CT85	м ²	273,21	
4	Екструзійний пінополістерол товщ. 100мм	м ²	273,19	
5	Клейова суміш типу Ceresit CT85	м ²	273,23	
6	Полімерцементна гідроізоляція 2 шару	м ²	422,82	
7	Дренежна мембрана	м ²	422,38	

Відомість корзин для кондиционерів

Поз.	Найменування	Кіль-ть, шт.	Примітки
1	Корзина для кондиціонеру	146	

1. Даний аркуш розглядати сумісно з арк. 2...9,15...18.
2. Конструкцію корзин для кондиционерів див.арк.34 комплект 002/19-КМ

						002/19-AP			
						Будівництво житлового будинку по вул. Амурській, 11 у Приморському районі м.Маріуполя			
Зм.	Кіл. уч.	Лист	№ док.	Підпис	Дата	Секції 1; 2	Стадія	Аркуш	Аркушів
ГАП	Костін						Р	33	
ГП	Лазутін					Відомість опорядження фасадів. Відомість корзин для кондиционерів.	ФОП "В.Литвин" ТОВ «НЬЮ ВІЖН ПРОДЖЕКТ»		
Н.контр.	Даскалюк								
Перевірив	Литвинов								
Винонав	Литвин								

Відомість огорож				
Марка	Ескізне відображення	Висота	Довжина	Кількість
OG-1		75	2030	14
OG-2		75	810	14
OG-3		1020	610	2
OG-4		930	3230	2
OG-5		985	335	2
OG-6		75	1580	2
OG-7		75	1085	2
OG-8		1100	1540	28
OG-9		900	2695	2

Відомість огорож (Продовження)				
Марка	Ескізне відображення	Висота	Довжина	Кількість
OG-10		900	2390	2
OG-11		1020	595	2
OG-12		900	5655	2
OG-13		900	800	2
OG-14		900	780	2
OG-15		900	1120	2
OG-16		1000	800	12
OG-17		930	2910	12

Відомість огорож (Продовження)				
Марка	Ескізне відображення	Висота	Довжина	Кількість
OG-18		1000	430	12
OG-19		75	940	12
OG-20		75	1805	12
OG-21		950	620	2
OG-22		930	3290	2
OG-23		920	405	2
OG-24		920	655	2
OG-25		930	2600	2

Відомість огорож (Продовження)				
Марка	Ескізне відображення	Висота	Довжина	Кількість
OG-26		920	540	2
OG-27		1100	1200	2
OG-28		930	680	2
OG-29		1100	1600	2
OG-30		75	1090	2
OG-31		520	6120	2
OG-32		520	15240	1
OG-33		520	6120	1
OG-34		1200	12500	1
OG-35		1200	12500	1
OG-36		570	5900	1

Специфікація елементів огорож					
Поз.	Позначення	Найменування	Кільк-ть, шт.	Вага, м.п./кг.	Примітки
Огорожа OG-1 (14 шт.)					
1	ГОСТ 3262-75	Труба Ø48x3.5, l=2030mm	2.03	3.84	7.8
5	-	Анкер М10, 120mm	6 шт.	-	-
14	ГОСТ 12836-67	Фланцева заглибка Ø100	3 шт.	0.4	1.2
15	ДСТУ 4738:2007	Гладка арм. Ø12, l=130mm	0.39	0.888	0.35
Огорожа OG-2 (14 шт.)					
1	ГОСТ 3262-75	Труба Ø48x3.5, l=810mm	0.81	3.11	2.52
5	-	Анкер М10, 120mm	2 шт.	-	-
14	ГОСТ 12836-67	Фланцева заглибка Ø100	1 шт.	0.4	0.4
15	ДСТУ 4738:2007	Гладка арм. Ø12, l=130mm	0.13	0.888	0.12
Огорожа OG-3 (2 шт.)					
1	ГОСТ 3262-75	Труба Ø48x3.5, l=555mm	0.56	3.84	2.15
2	ГОСТ 8639-82	Труба Ø4x4, l=980mm	0.98	4.3	4.21
3	ГОСТ 8639-82	Труба Ø20x2, l=930mm	1.77	1.075	1.9
4	ДСТУ 4747:2007	Полоса 60x6, l=180mm	0.16	2.83	0.45
5	-	Анкер М10, 120mm	2 шт.	-	-
Огорожа OG-4 (2 шт.)					
1	ГОСТ 3262-75	Труба Ø48x3.5, l=3230mm	3.23	3.84	12.4
2	ГОСТ 8639-82	Труба Ø4x4, l=890mm	3.56	4.3	15.31
3	ГОСТ 8639-82	Труба Ø20x2, l=2990mm	8.97	1.075	9.64
4	ДСТУ 4747:2007	Полоса 60x6, l=180mm	0.64	2.83	1.81
5	-	Анкер М10, 120mm	8 шт.	-	-
Огорожа OG-5 (2 шт.)					
1	ГОСТ 3262-75	Труба Ø48x3.5, l=255mm	0.255	3.84	0.98
2	ГОСТ 8639-82	Труба Ø4x4, l=945mm	0.945	4.3	4.06
3	ГОСТ 8639-82	Труба Ø20x2, l=2935mm	0.945	1.075	1.02
4	ДСТУ 4747:2007	Полоса 60x6, l=180mm	0.16	2.83	0.45
5	-	Анкер М10, 120mm	2 шт.	-	-
Огорожа OG-6 (2 шт.)					
1	ГОСТ 3262-75	Труба Ø48x3.5, l=1580mm	1.58	3.84	6.07
5	-	Анкер М10, 120mm	4 шт.	-	-
14	ГОСТ 12836-67	Фланцева заглибка Ø100	2 шт.	0.4	0.8
15	ДСТУ 4738:2007	Гладка арм. Ø12, l=130mm	0.26	0.888	0.23
Огорожа OG-7 (2 шт.)					
1	ГОСТ 3262-75	Труба Ø48x3.5, l=1085mm	1.085	3.84	4.17
5	-	Анкер М10, 120mm	4 шт.	-	-
14	ГОСТ 12836-67	Фланцева заглибка Ø100	2 шт.	0.4	0.8
15	ДСТУ 4738:2007	Гладка арм. Ø12, l=130mm	0.26	0.888	0.23
Огорожа OG-8 (28 шт.)					
1	ГОСТ 3262-75	Труба Ø48x3.5, l=1540mm	1.54	3.84	5.91
2	ГОСТ 8639-82	Труба Ø4x4, l=890mm	2.12	4.3	9.12
3	ГОСТ 8639-82	Труба Ø20x2, l=2430mm	4.38	1.075	4.71
4	ДСТУ 4747:2007	Полоса 60x6, l=180mm	0.32	2.83	0.91
5	-	Анкер М10, 120mm	4 шт.	-	-
6	ГОСТ 19903-74	Лист 6x150x1540 ГОСТ 19903-74	1 шт.	10.88	10.88
Огорожа OG-9 (2 шт.)					
1	ГОСТ 3262-75	Труба Ø48x3.5, l=2695mm	2.695	3.84	10.35
2	ГОСТ 8639-82	Труба Ø4x4, l=890mm	2.67	4.3	11.48
3	ГОСТ 8639-82	Труба Ø20x2, l=2430mm	7.29	1.075	7.84
4	ДСТУ 4747:2007	Полоса 60x6, l=180mm	0.32	2.83	0.91
5	-	Анкер М10, 120mm	6 шт.	-	-
Огорожа OG-10 (2 шт.)					
1	ГОСТ 3262-75	Труба Ø48x3.5, l=2390mm	2.39	3.84	9.18
2	ГОСТ 8639-82	Труба Ø4x4, l=890mm	2.67	4.3	11.48
3	ГОСТ 8639-82	Труба Ø20x2, l=2430mm	6.36	1.075	6.84
4	ДСТУ 4747:2007	Полоса 60x6, l=180mm	0.48	2.83	1.36
5	-	Анкер М10, 120mm	6 шт.	-	-
Огорожа OG-11 (2 шт.)					
1	ГОСТ 3262-75	Труба Ø48x3.5, l=540mm	0.54	3.84	2.07
2	ГОСТ 8639-82	Труба Ø4x4, l=980mm	0.98	4.3	4.21
3	ГОСТ 8639-82	Труба Ø20x2, l=930mm	1.725	1.075	1.85
4	ДСТУ 4747:2007	Полоса 60x6, l=180mm	0.16	2.83	0.45
5	-	Анкер М10, 120mm	2 шт.	-	-
Огорожа OG-12 (2 шт.)					
1	ГОСТ 3262-75	Труба Ø48x3.5, l=5655mm	5.655	3.84	21.72
2	ГОСТ 8639-82	Труба Ø4x4, l=890mm	5.28	4.3	22.7
3	ГОСТ 8639-82	Труба Ø20x2, l=2980mm	16.14	1.075	17.35
4	ДСТУ 4747:2007	Полоса 60x6, l=180mm	0.96	2.83	2.72
5	-	Анкер М10, 120mm	12 шт.	-	-

Специфікація елементів огорож (Продовження)					
Поз.	Позначення	Найменування	Кільк-ть, шт.	Вага, м.п./кг.	Примітки
Огорожа OG-13 (2 шт.)					
1	ГОСТ 3262-75	Труба Ø48x3.5, l=810mm	0.78	3.84	3.0
2	ГОСТ 8639-82	Труба Ø4x4, l=890mm	1.78	4.3	7.65
3	ГОСТ 8639-82	Труба Ø20x2, l=820mm	1.575	1.075	1.69
4	ДСТУ 4747:2007	Полоса 60x6, l=180mm	0.32	2.83	0.91
5	-	Анкер М10, 120mm	4 шт.	-	-
Огорожа OG-14 (2 шт.)					
1	ГОСТ 3262-75	Труба Ø48x3.5, l=1780mm	0.78	3.84	3.0
2	ГОСТ 8639-82	Труба Ø4x4, l=890mm	1.78	4.3	7.65
3	ГОСТ 8639-82	Труба Ø20x2, l=820mm	1.575	1.075	1.69
4	ДСТУ 4747:2007	Полоса 60x6, l=180mm	0.32	2.83	0.91
5	-	Анкер М10, 120mm	4 шт.	-	-
Огорожа OG-15 (2 шт.)					
1	ГОСТ 3262-75	Труба Ø48x3.5, l=555mm	0.89	3.84	3.42
2	ГОСТ 8639-82	Труба Ø4x4, l=890mm	0.88	4.3	3.78
3	ГОСТ 8639-82	Труба Ø20x2, l=930mm	3.3	1.075	3.55
4	ДСТУ 4747:2007	Полоса 60x6, l=180mm	0.16	2.83	0.45
5	-	Анкер М10, 120mm	2 шт.	-	-
Огорожа OG-16 (12 шт.)					
1	ГОСТ 3262-75	Труба Ø48x3.5, l=1240mm	0.73	3.84	2.8
2	ГОСТ 8639-82	Труба Ø4x4, l=890mm	0.98	4.3	4.21
3	ГОСТ 8639-82	Труба Ø20x2, l=785mm	2.355	1.075	2.53
4	ДСТУ 4747:2007	Полоса 60x6, l=180mm	0.16	2.83	0.45
5	-	Анкер М10, 120mm	2 шт.	-	-
Огорожа OG-17 (12 шт.)					
1	ГОСТ 3262-75	Труба Ø48x3.5, l=2990mm	2.91	3.84	11.17
2	ГОСТ 8639-82	Труба Ø4x4, l=890mm	2.67	4.3	11.48
3	ГОСТ 8639-82	Труба Ø20x2, l=2430mm	7.965	1.075	8.56
4	ДСТУ 4747:2007	Полоса 60x6, l=180mm	0.48	2.83	1.36
5	-	Анкер М10, 120mm	6 шт.	-	-
Огорожа OG-18 (12 шт.)					
1	ГОСТ 3262-75	Труба Ø48x3.5, l=1085mm	1.105	3.84	4.24
2	ГОСТ 8639-82	Труба Ø4x4, l=890mm	1.76	4.3	7.57
3	ГОСТ 8639-82	Труба Ø20x2, l=820mm	2.49	1.075	2.68
4	ДСТУ 4747:2007	Полоса 60x6, l=180mm	0.32	2.83	0.91
5	-	Анкер М10, 120mm	4 шт.	-	-
Огорожа OG-19 (12 шт.)					
1	ГОСТ 3262-75	Труба Ø48x3.5, l=940mm	1.64	3.84	6.3
2	ГОСТ 8639-82	Труба Ø4x4, l=890mm	2.12	4.3	9.12
3	ГОСТ 8639-82	Труба Ø20x2, l=820mm	4.68	1.075	5.03
4	ДСТУ 4747:2007	Полоса 60x6, l=180mm	0.32	2.83	0.91
5	-	Анкер М10, 120mm	4 шт.	-	-
Огорожа OG-20 (12 шт.)					
1	ГОСТ 3262-75	Труба Ø48x3.5, l=1540mm	1.09	3.84	4.19
5	-	Анкер М10, 120mm	4 шт.	-	-
14	ГОСТ 12836-67	Фланцева заглибка Ø100	2 шт.	0.4	0.8
15	ДСТУ 4738:2007	Гладка арм. Ø12, l=130mm	0.26	0.888	0.23
Огорожа OG-21 (12 шт.)					
1	ГОСТ 3262-75	Труба Ø48x3.5, l=1085mm	1.805	3.84	6.93
5	-	Анкер М10, 120mm	6 шт.	-	-
14	ГОСТ 12836-67	Фланцева заглибка Ø100	3 шт.	0.4	1.2
15	ДСТУ 4738:2007	Гладка арм. Ø12, l=130mm	0.39	0.888	0.35
Огорожа OG-22 (12 шт.)					
1	ГОСТ 3262-75	Труба Ø48x3.5, l=1640mm	0.64	3.84	2.46
2	ГОСТ 8639-82	Труба Ø4x4, l=890mm	0.91	4.3	3.91
3	ГОСТ 8639-82	Труба Ø20x2, l=820mm	1.8	1.075	1.94
4	ДСТУ 4747:2007	Полоса 60x6, l=180mm	0.16	2.83	0.45
5	-	Анкер М10, 120mm	2 шт.	-	-
Огорожа OG-23 (2 шт.)					
1	ГОСТ 3262-75	Труба Ø48x3.5, l=14920mm	14.92	3.84	57.29
2	ГОСТ 8639-82	Труба Ø4x4, l=890mm	8.84	4.3	38.01
3	ГОСТ 8639-82	Труба Ø20x2, l=1430mm	44.7	1.075	48.05
5	-	Анкер М10, 120mm	26 шт.	-	-
13	ДСТУ 2251-93	Куттик 100x7, l=100mm	1.3	10.79	14.03
Огорожа OG-24 (1 шт.)					
1	ГОСТ 3262-75	Труба Ø48x3.5, l=16030mm	6.03	3.84	23.16
2	ГОСТ 8639-82	Труба Ø4x4, l			



Погоджено

Взам. інв. №

Підп. і дата

Інв. № підл.

						002/19-AP			
						<i>Будівництво житлового будинку по вул. Амурській, 11 у Приморському районі м.Маріуполя</i>			
<i>Зм.</i>	<i>Кіл. уч.</i>	<i>Лист</i>	<i>№ док.</i>	<i>Підпис</i>	<i>Дата</i>	Секції 1; 2	<i>Стадія</i>	<i>Аркуш</i>	<i>Аркушів</i>
ГАП		Костін					Р	35	
ГІП		Лазутін							
Н.контр.		Даскалюк							
Перевірив		Литвинов							
Винонав		Литвин				<i>Перспективне зображення 1</i>	<i>ФОП "В.Литвин" ТОВ «НЬЮ ВІЖН ПРОДЖЕКТ»</i>		



Погоджено

Взам. інв. №

Підп. і дата

Інв. № підл.

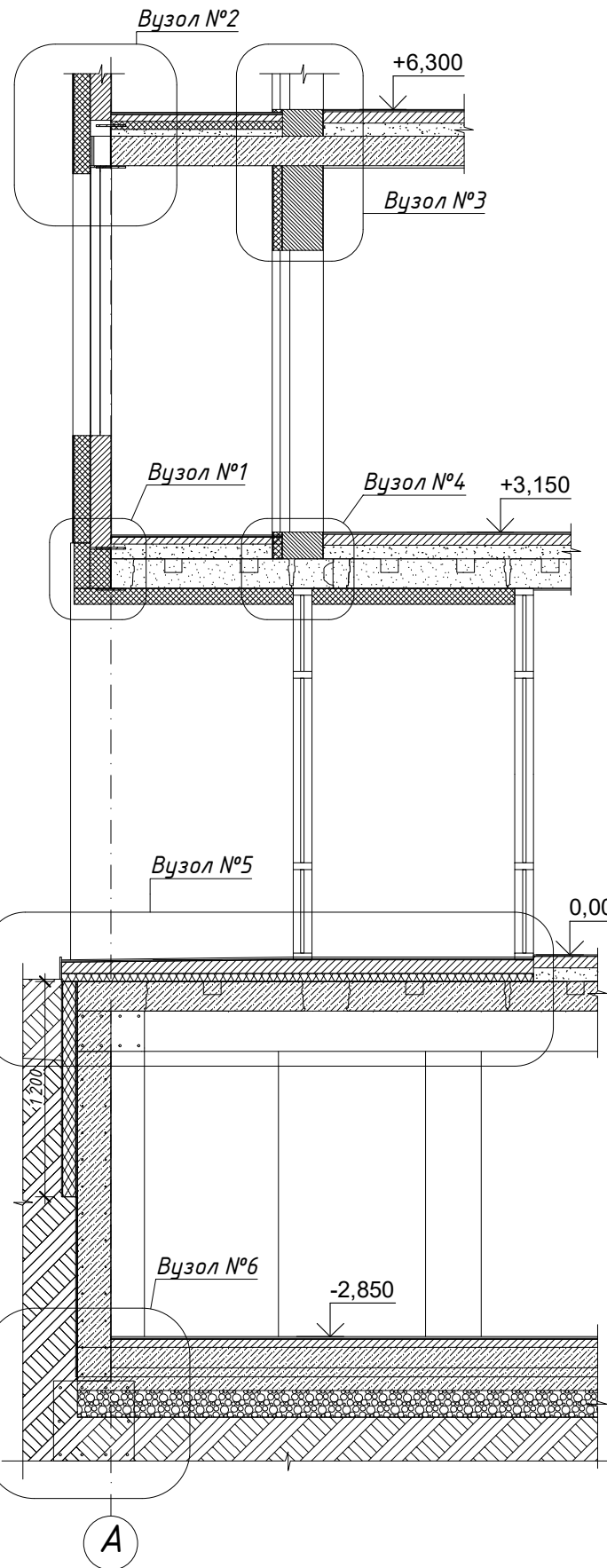
						002/19-AP			
						<i>Будівництво житлового будинку по вул. Амурській, 11 у Приморському районі м.Маріуполя</i>			
<i>Зм.</i>	<i>Кіл. уч.</i>	<i>Лист</i>	<i>№ док.</i>	<i>Підпис</i>	<i>Дата</i>	Секції 1; 2	<i>Стадія</i>	<i>Аркуш</i>	<i>Аркушів</i>
ГАП		Костін					Р	36	
ГІП		Лазутін							
Н.контр.		Даскалюк							
Перевірів		Литвинов							
Винонав		Литвин							
						Перспективне зображення 2 (вигляд з двору)		ФОП "В.Литвин" ТОВ «НЬЮ ВІЖН ПРОДЖЕКТ»	



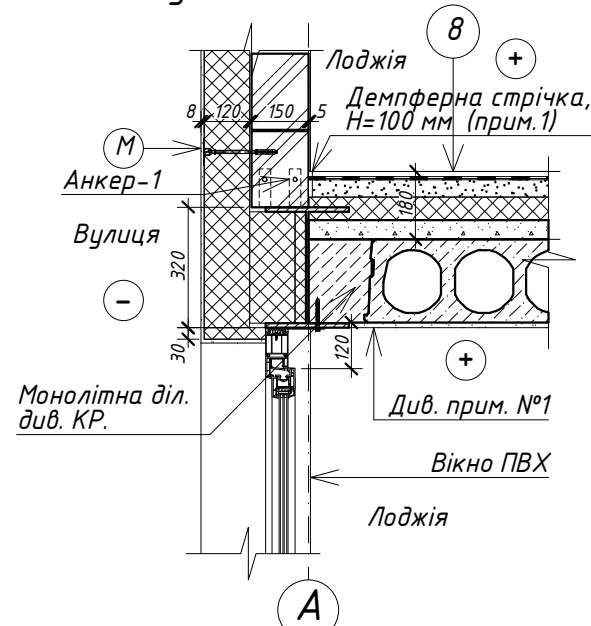
Погоджено		Взам. інв. №	Підп. і дата	Інв. № підл.

						002/19-AP			
						<i>Будівництво житлового будинку по вул. Амурській, 11 у Приморському районі м.Маріуполя</i>			
Зм.	Кіл. уч.	Лист	№ док.	Підпис	Дата	Секції 1; 2	Стадія	Аркуш	Аркушів
ГАП		Костін					Р	37	
ГІП		Лазутін							
Н.контр.		Даскалюк							
Перевірів		Литвинов							
Винонав		Литвин				<i>Ізометричне зображення</i>	<i>ФОП "В.Литвин" ТОВ «НЬЮ ВІЖН ПРОДЖЕКТ»</i>		
<i>Формат</i>									

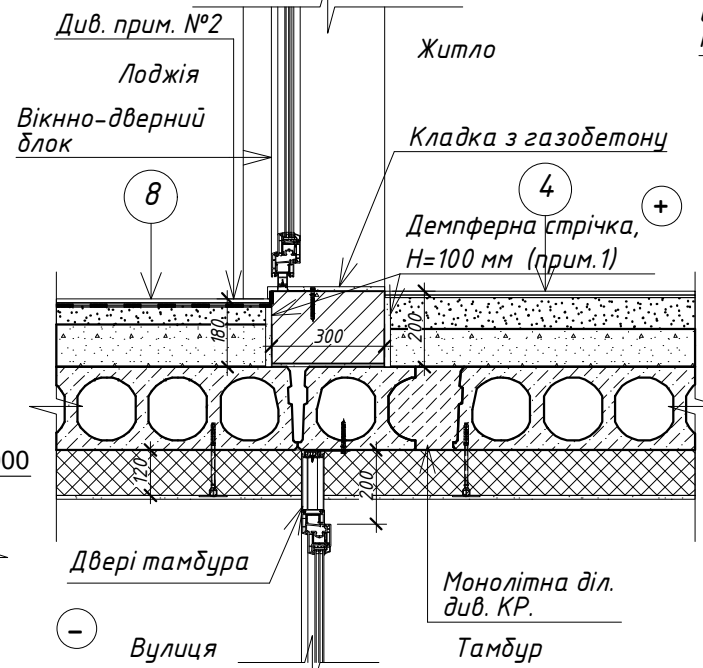
Фрагмент розрізу №1 (арк.10), 1:50



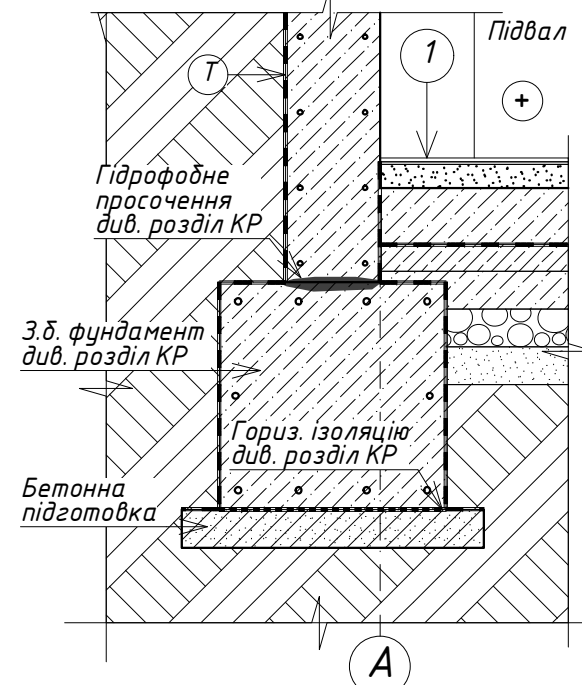
Вузол №2 1:20



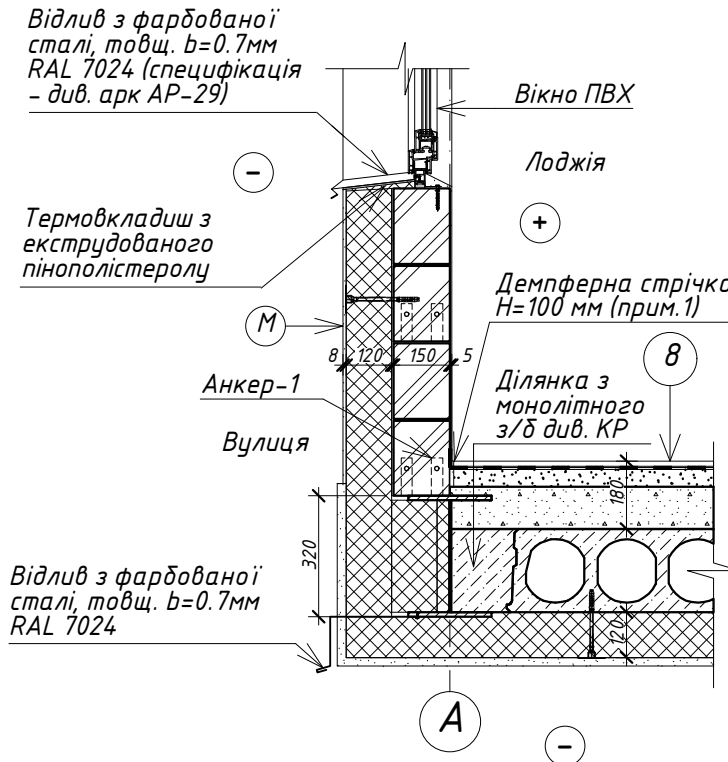
Вузол №4 1:20



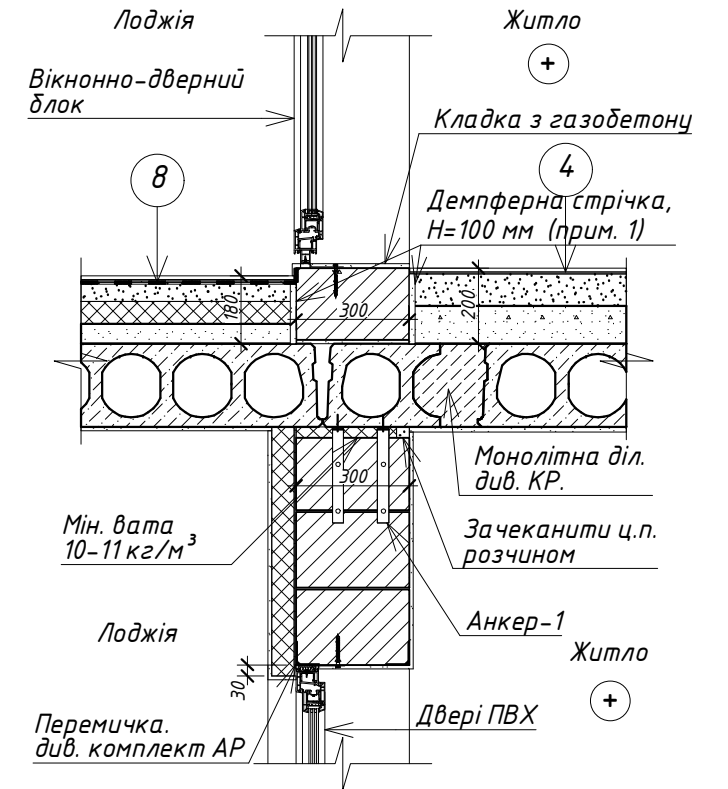
Вузол №6 1:20



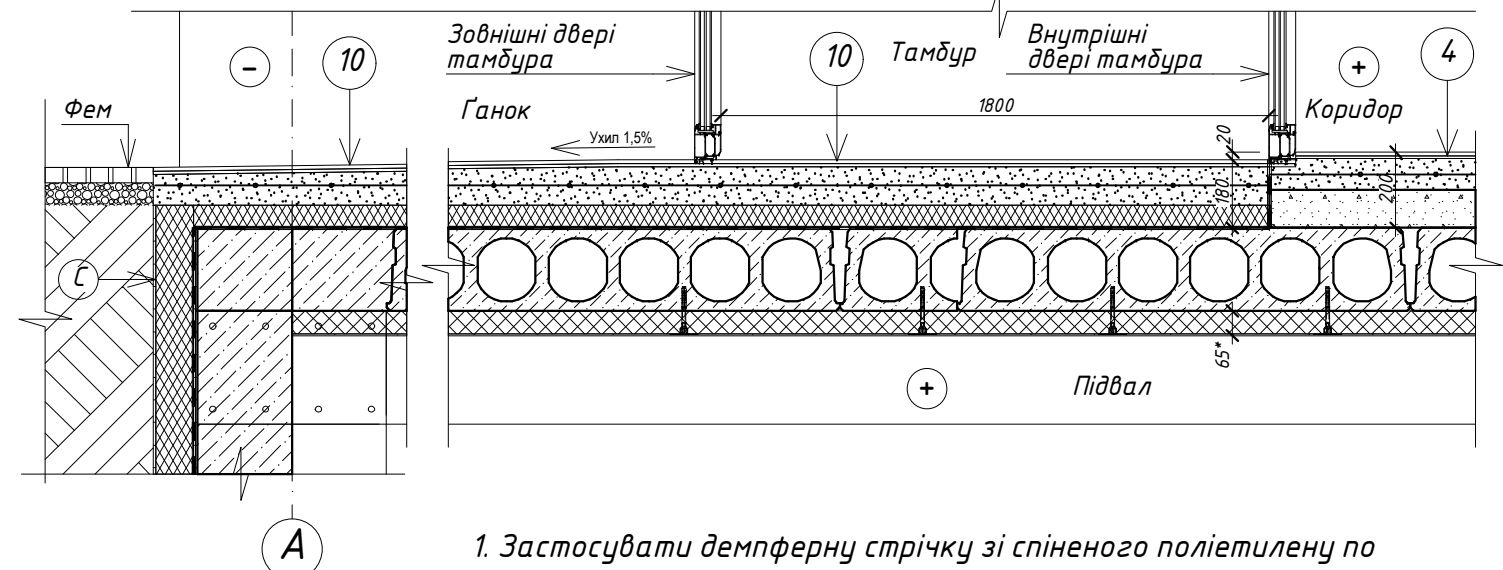
Вузол №1 1:20



Вузол №3 1:20



Вузол №5 1:20



1. Застосувати демпферну стрічку зі спіненого поліетилену по типу Saprol, товщиною 8 мм, завширшки 100 мм;
2. Даний аркуш розглядати разом з арк. АР-10.

002/19-АР

Будівництво житлового будинку по вул. Амурській, 11 у Приморському районі м. Маріуполя

Зм.	Кіл. уч.	Лист	№ док.	Підпис	Дата	Стадія	Аркуш	Аркушів
ГАП	Костін							
ГП	Лазутін							
Н.-контроль	Даскалюк							
Перевірив	Литвинов							
Виконав	Литвин					Фрагмент розрізу 1. Узли 1..6	ФОП "В.Литвин" ТОВ "Нью Віжн Проджект"	

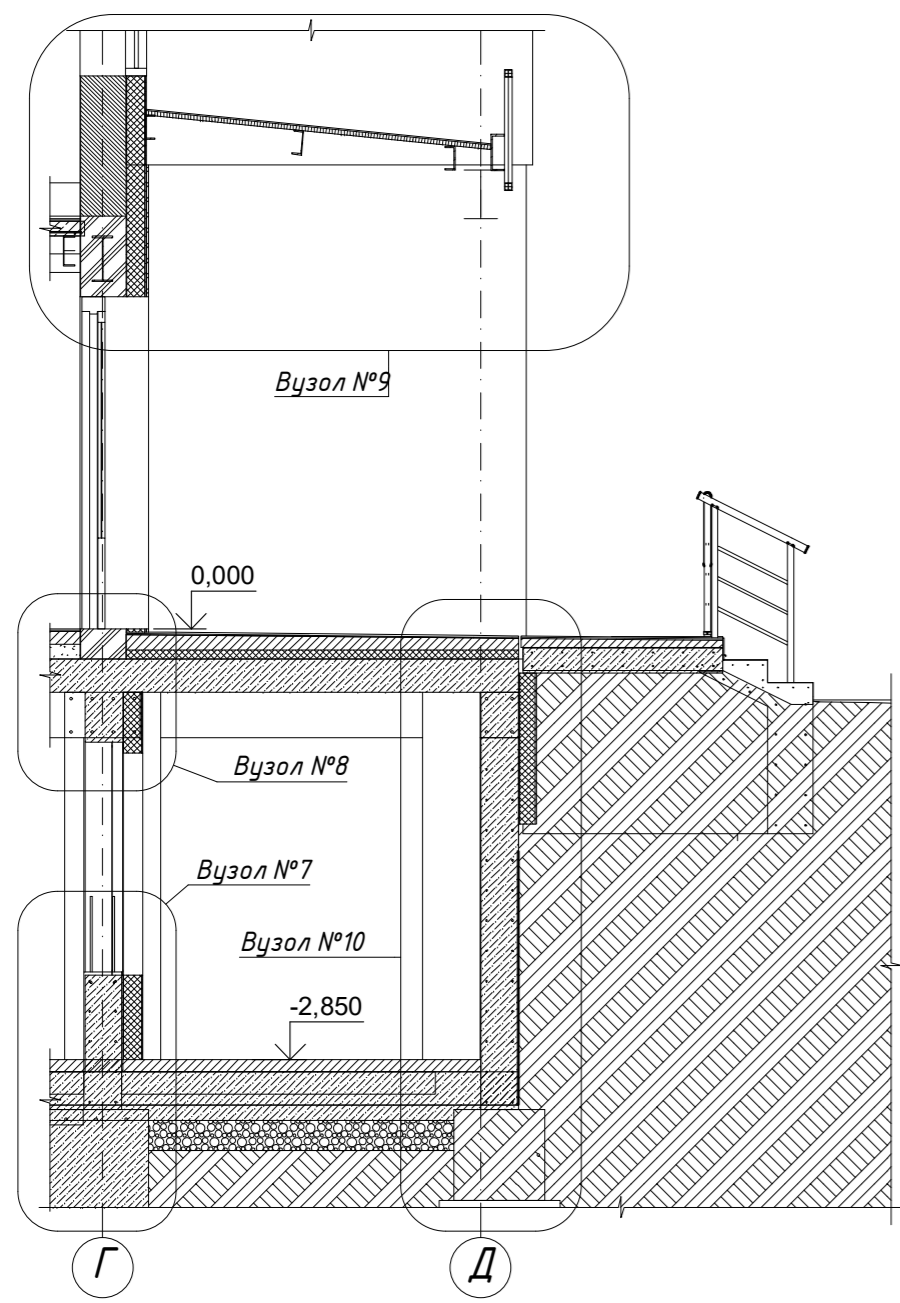
Погоджено:

Взам. інв. №

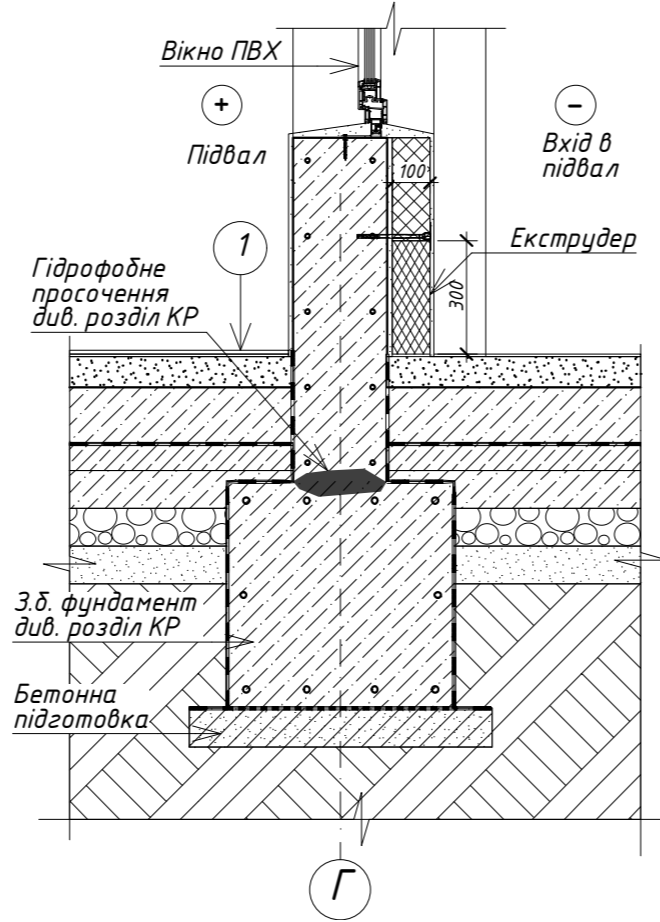
Ліпнєс і дата

Інв. № підл.

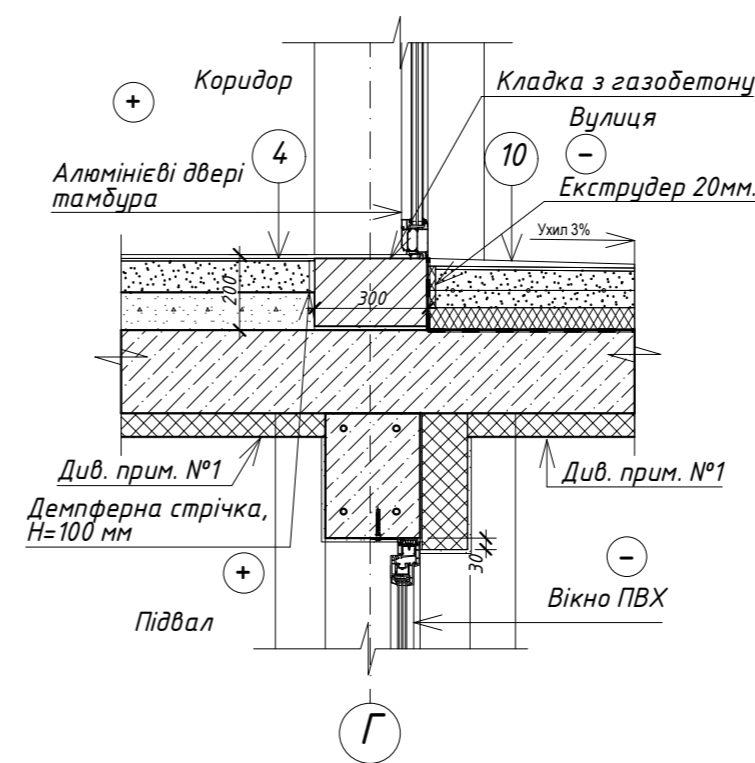
Фрагмент розрізу №2 (арк 10) 1:50



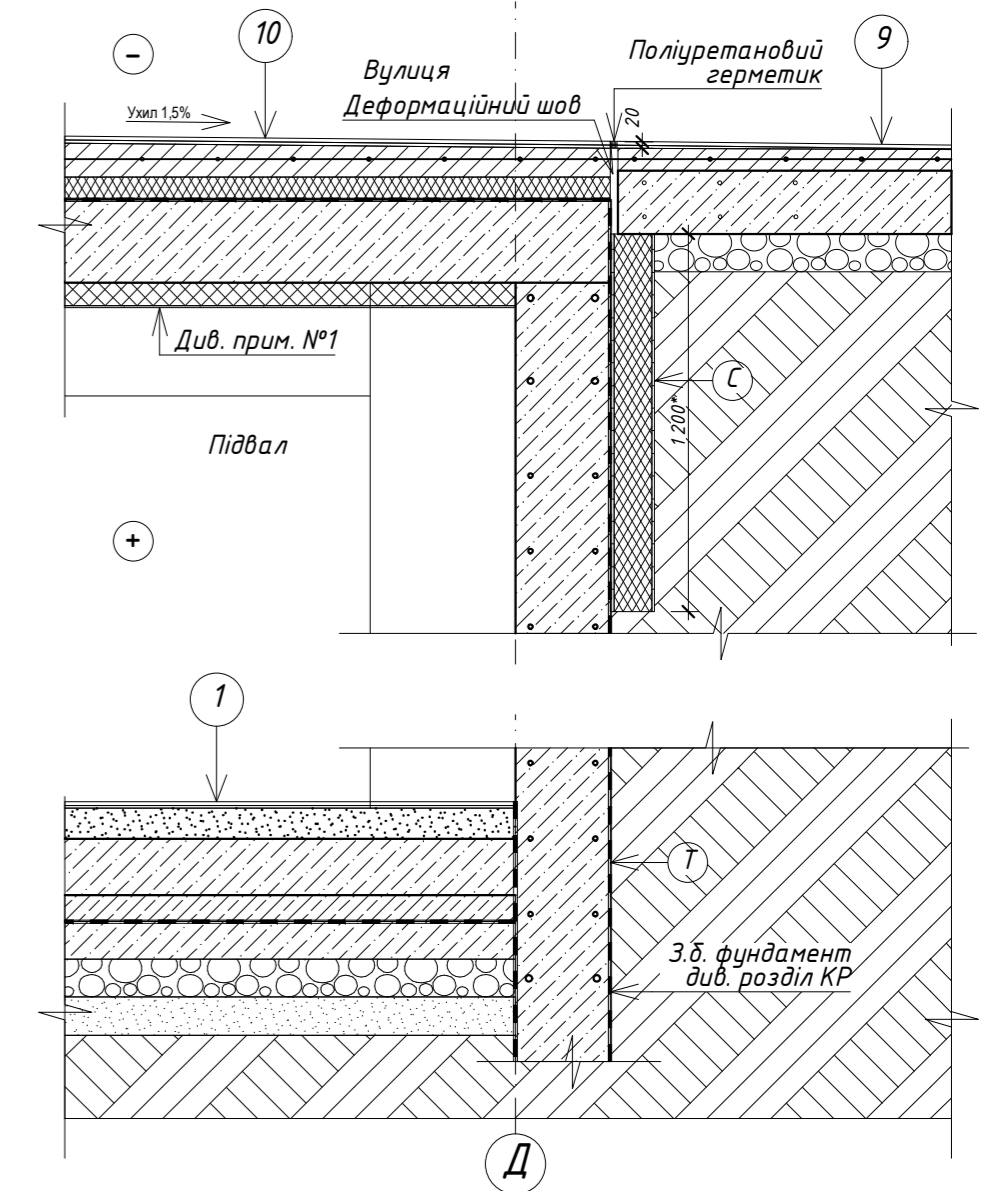
Вузел №7 1:20



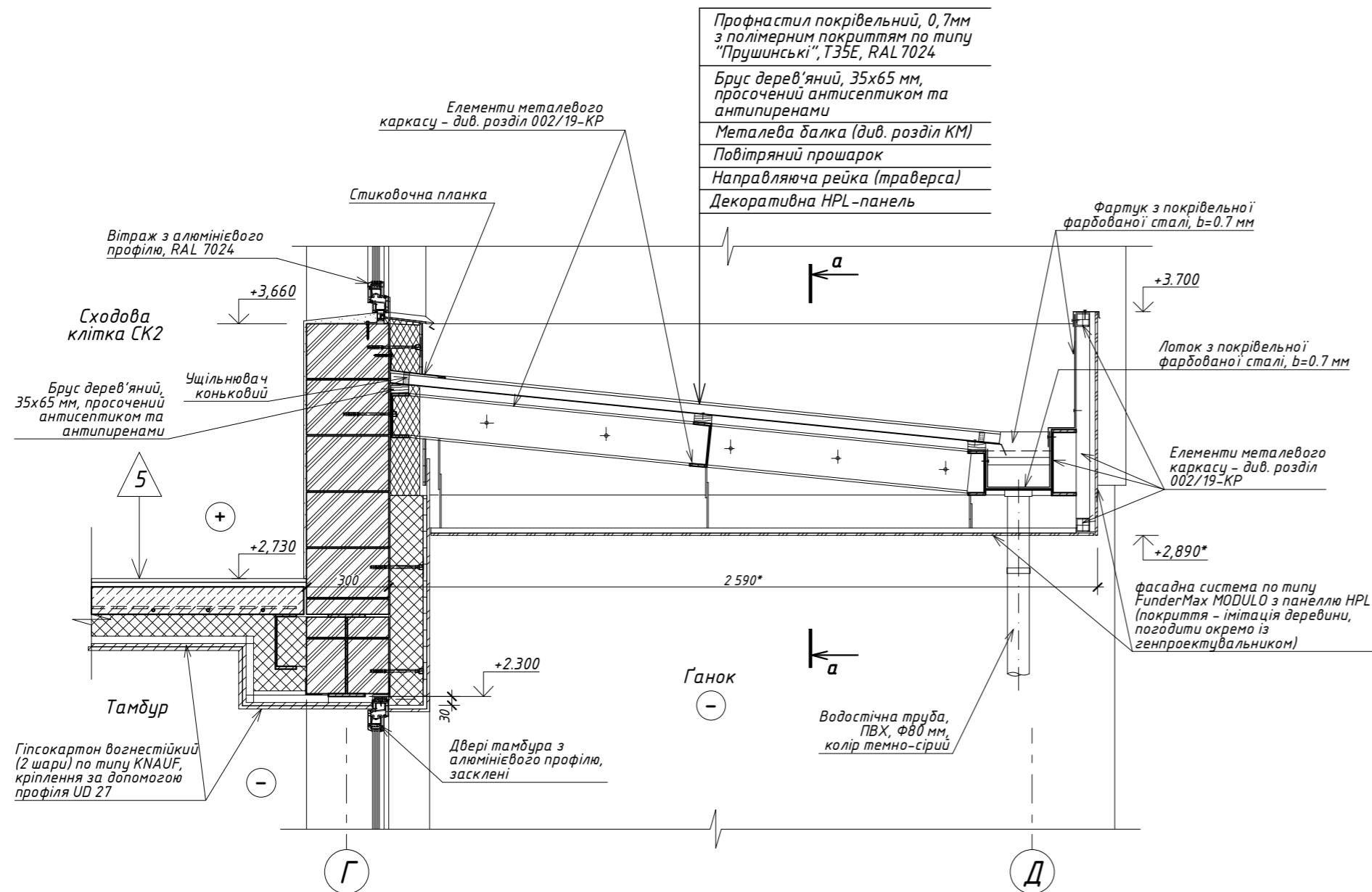
Вузел №8 1:20



Вузел №10 1:20

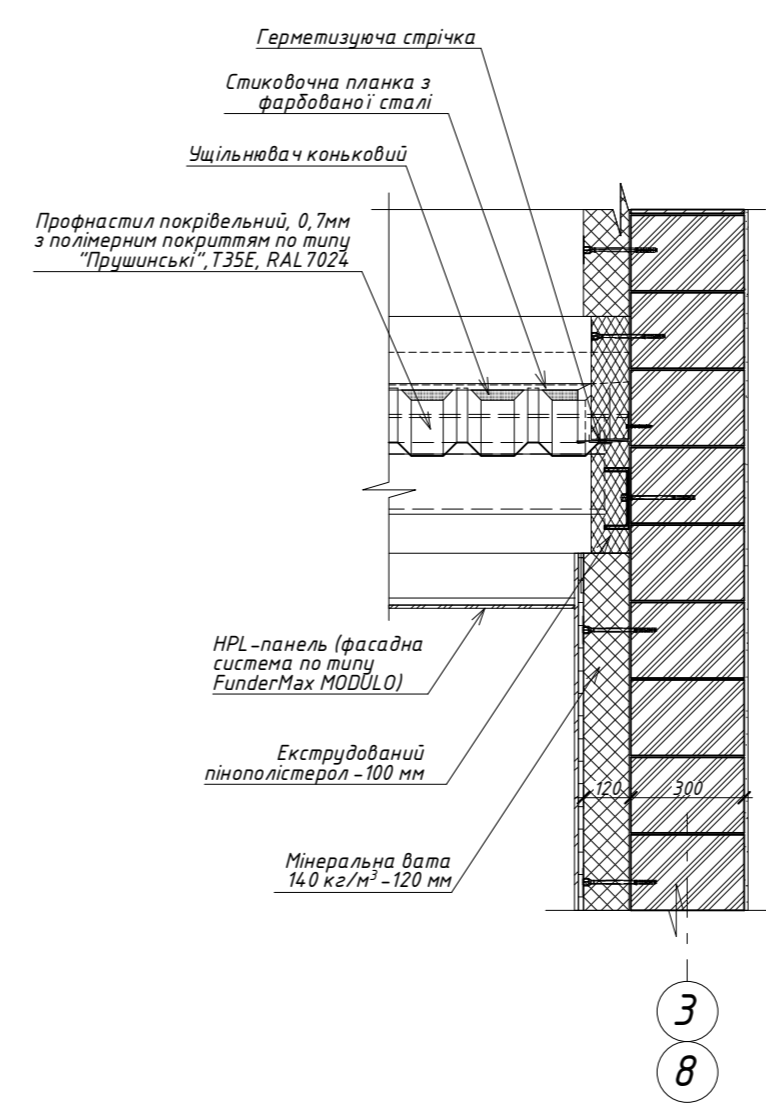


Вузел №9 1:20



- Профнастил покрівельний, 0,7мм з полімерним покриттям по типу "Прушинські", Т35Е, RAL 7024
- Брус дерев'яний, 35x65 мм, просочений антисептиком та антипиренами
- Металева балка (див. розділ КМ)
- Повітряний прошарок
- Направляюча рейка (траверса)
- Декоративна HPL-панель

а-а

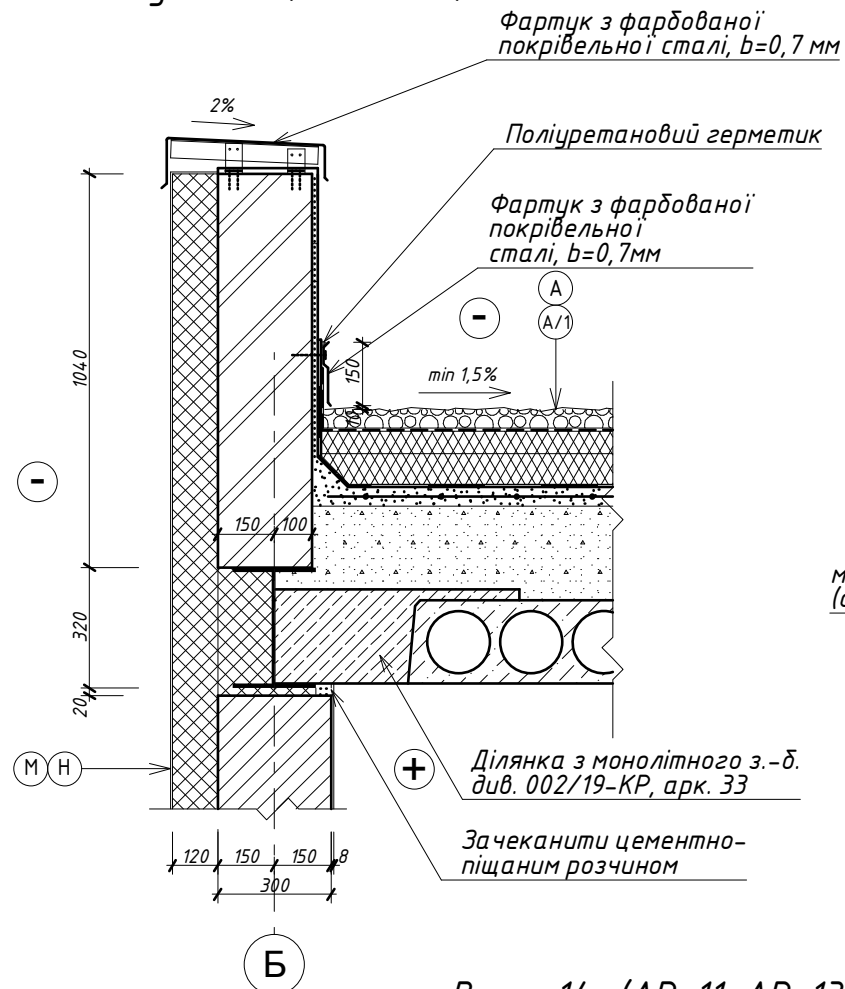


1. Таблиця внутрішнього опорядження житлових та МЗК приміщень – див. арк. АР-31.
2. Даний аркуш розглядати сумісно з арк. АР-10...13
3. Загальну специфікацію підлог – див. арк. АР-32
4. Склад покриттів – див. арк. 14

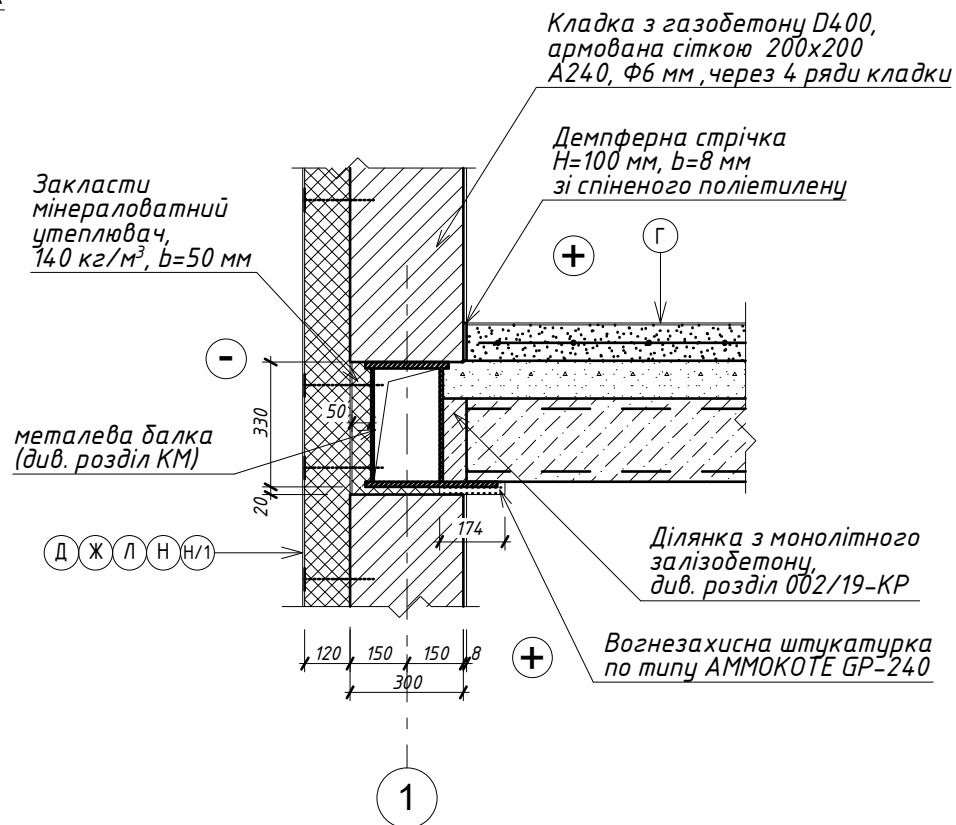
Погоджено:	
Взам. інв. №	
Підпис і дата	
Інв. № підл.	

002/19-АР					
Будівництво житлового будинку по вул. Амурській, 11 у Приморському районі м. Маріуполя					
Зм.	Кіл. уч.	Лист	№ док.	Підпис	Дата
ГАП		Костін			
ГП		Лазутін			
Н.-контроль		Даскалюк			
Перевірив		Литвинов			
Виконав		Литвин			
Секції 1; 2			Стадія	Аркуш	Аркушів
			Р	39	
Фрагмент розрізу 2. Вузели 7...10			ФОП "В. Литвин" ТОВ "Нью Віжн Продакст"		

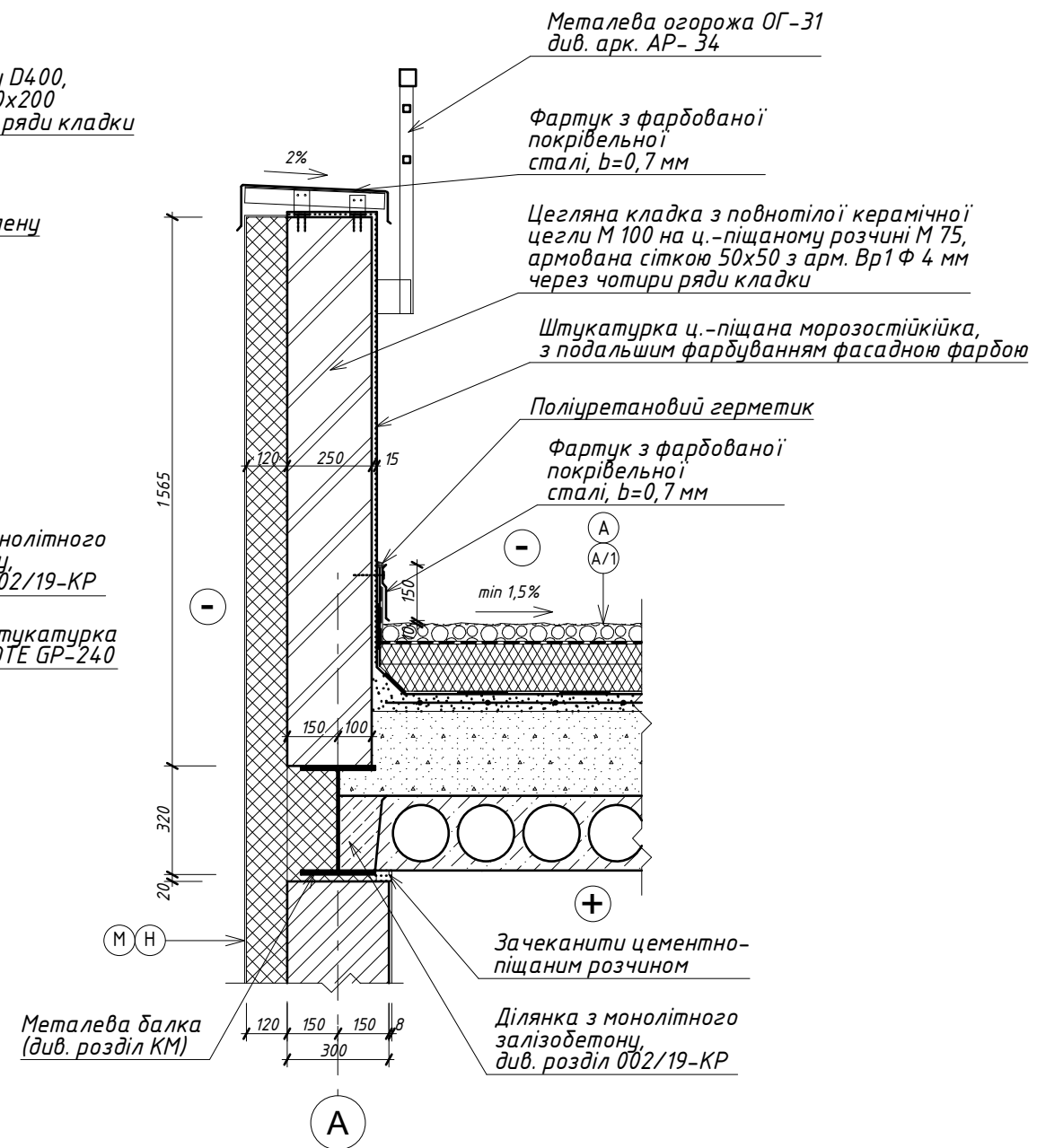
Вузол 12 (АР-10...13)



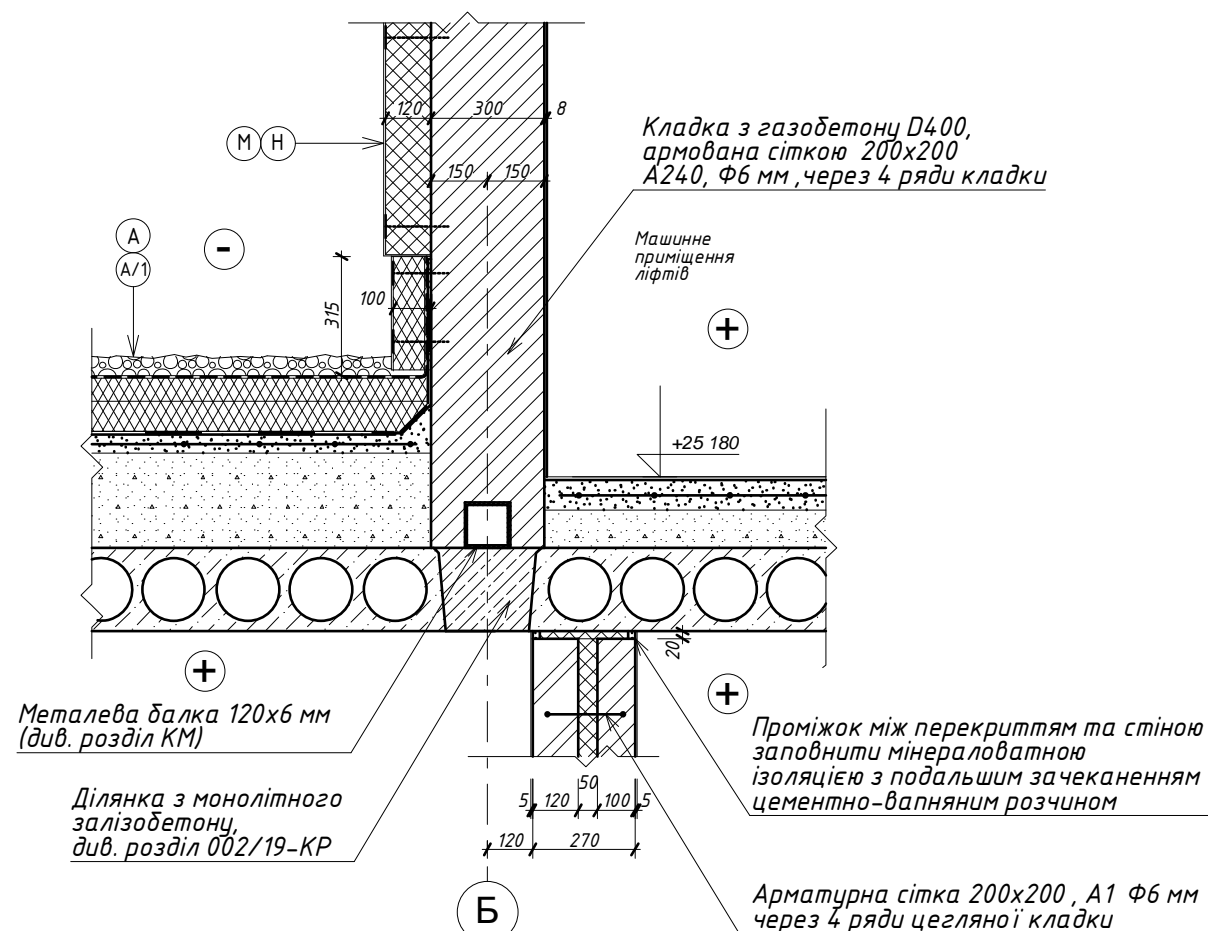
Вузол 13 (АР-11, АР-13)



Вузол 11 (АР-10...13)



Вузол 14 (АР-11, АР-13)



1. Таблиця внутрішнього опорядження житлових та МЗК приміщень - див. арк. АР-31.
2. Даний аркуш розглядати сумісно з арк. АР-10...13
3. Загальну специфікацію підлог - див. арк. АР-32
4. Склад покриттів - див. арк.14

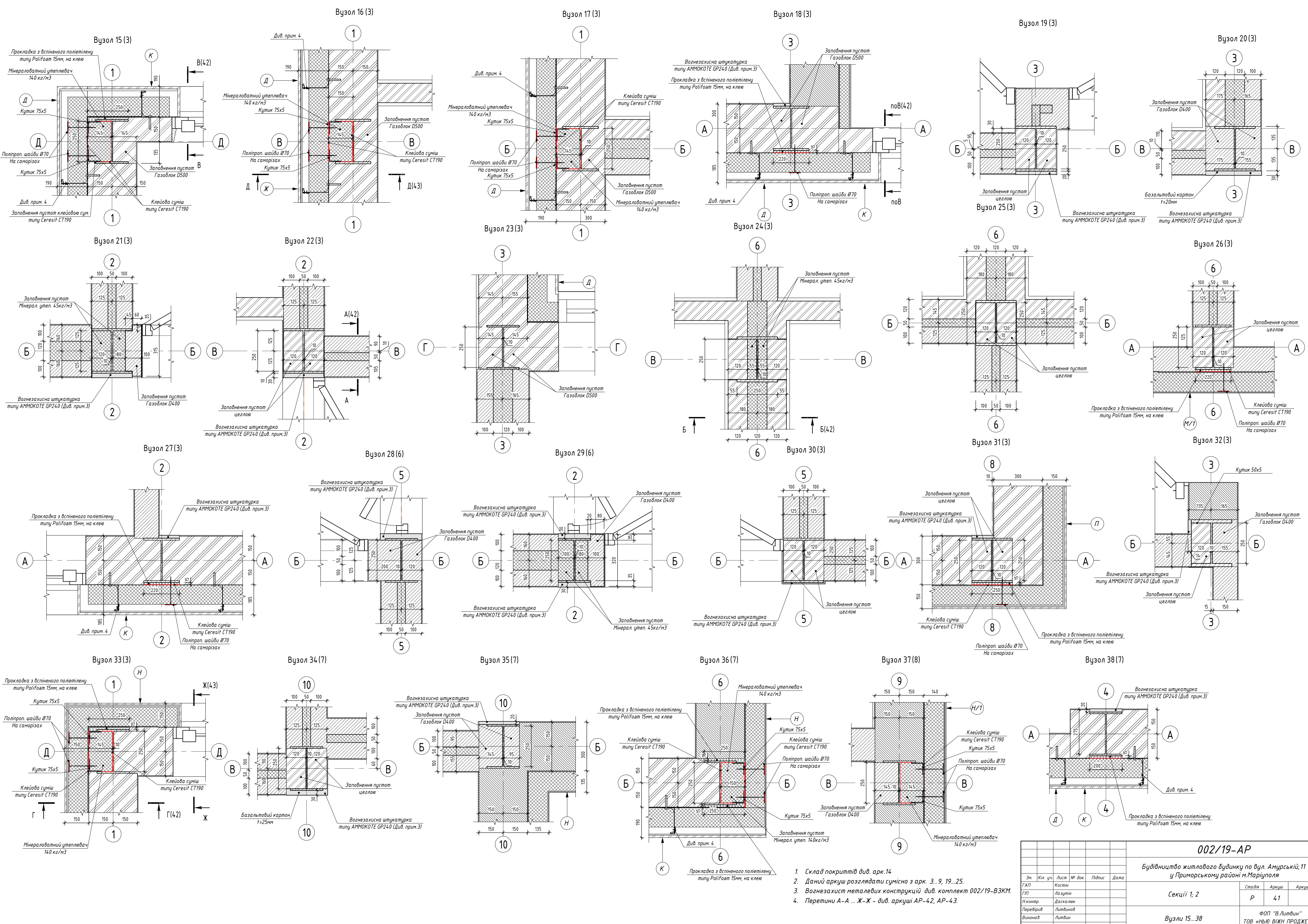
002/19-АР					
Будівництво житлового будинку по вул. Амурській, 11 у Приморському районі м. Маріуполя					
Зм.	Кіл. уч.	Лист	№ док.	Підпис	Дата
ГАП	Костін				
ГП	Лазутін				
Н.-контроль	Даскалюк				
Перевірив	Литвинов				
Виконав	Литвин				
Секції 1; 2				Стадія	Аркуш
Вузли 11...14				Р	40
				ФОП "В.Литвин" ТОВ "Нью Віжн Проджект"	

Погоджено:

Взам. інв. №

Підпис і дата

Інв. № підл.

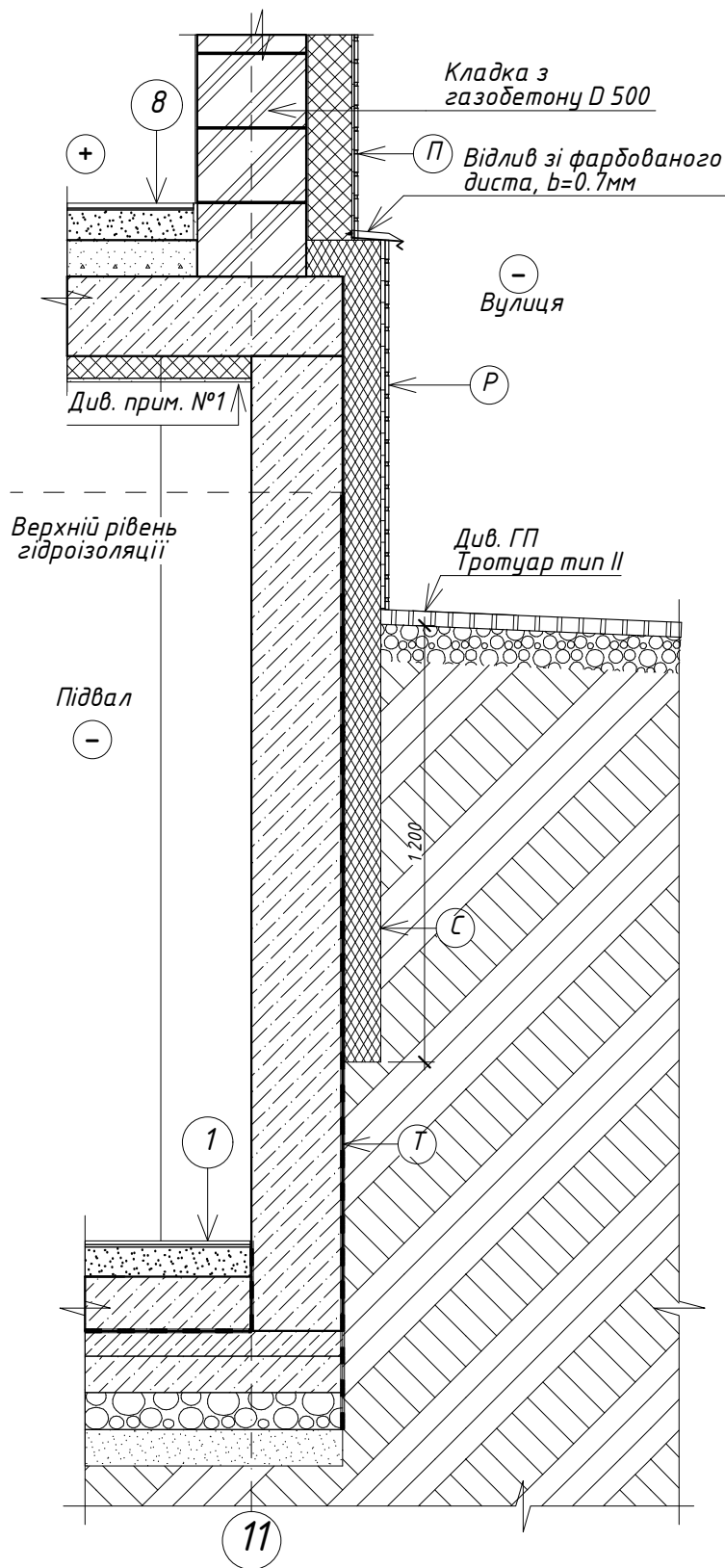


- Склад покриттів див. арк.14
- Даний аркш розглядати сумісно з арк. 3...9, 19...25.
- Вознезахист металевих конструкцій див. комплект 002/19-ВЗКМ.
- Перетини А-А ... Ж-Ж - див. аркуші АР-42, АР-43.

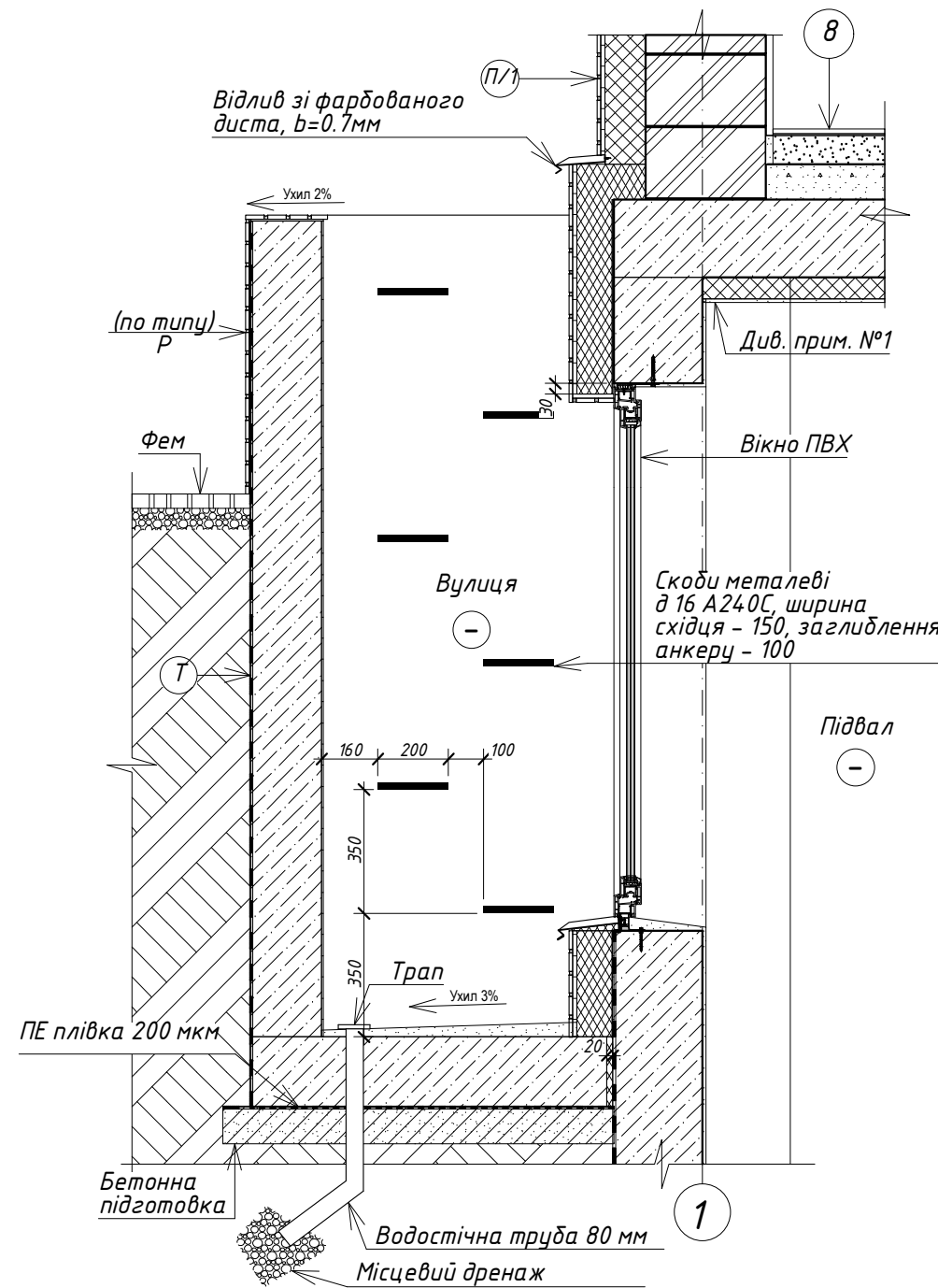
002/19-AP			
Будівництво житлового будинку по вул. Амурській,11 у Приморському районі м.Маріуполя			
Секції 1; 2		Спадія	Аркуші
Вузел 15...38		Р	41
		ФОП "В.Литвин" ТОВ «НЬЮ ВІЖ ПРОДЖЕКТ»	

Підписано: _____
 Вказ. №: _____
 Дата: _____
 № аркш: _____
 Формат: _____

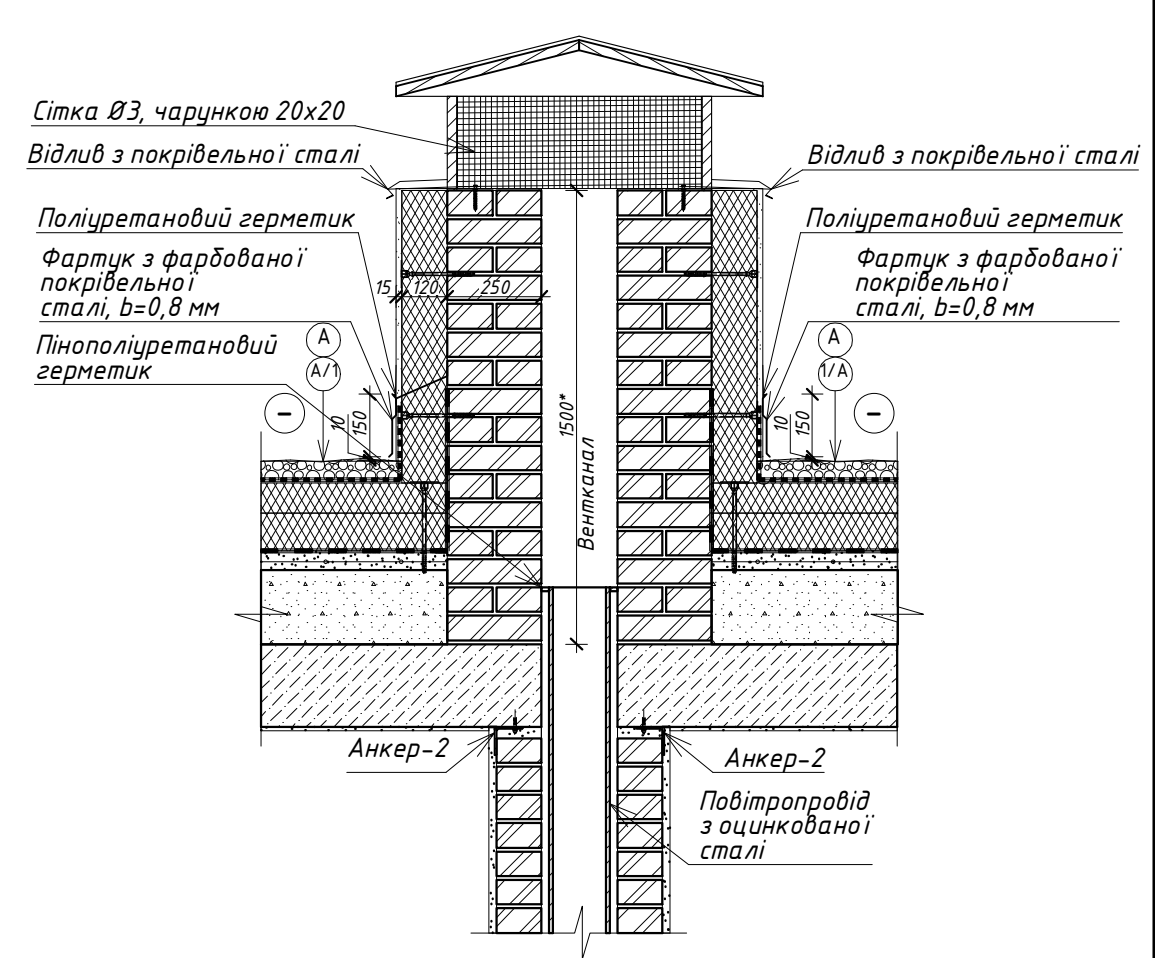
Вузол №40 (13) 1:20



Вузол №39 (11) 1:20



Вузол №41 (12) 1:20

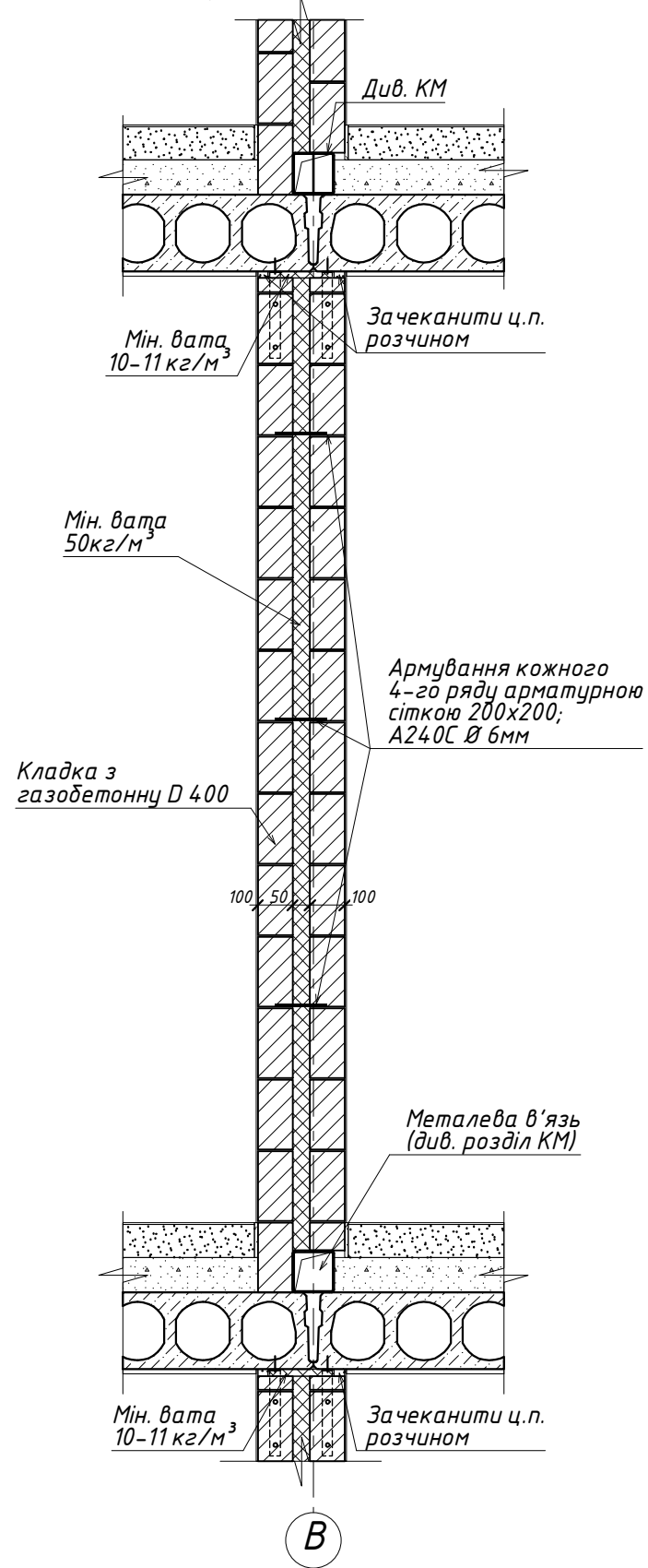


1. Даний аркуш розглядати разом з арк. АР-11, АР-12, АР-13.

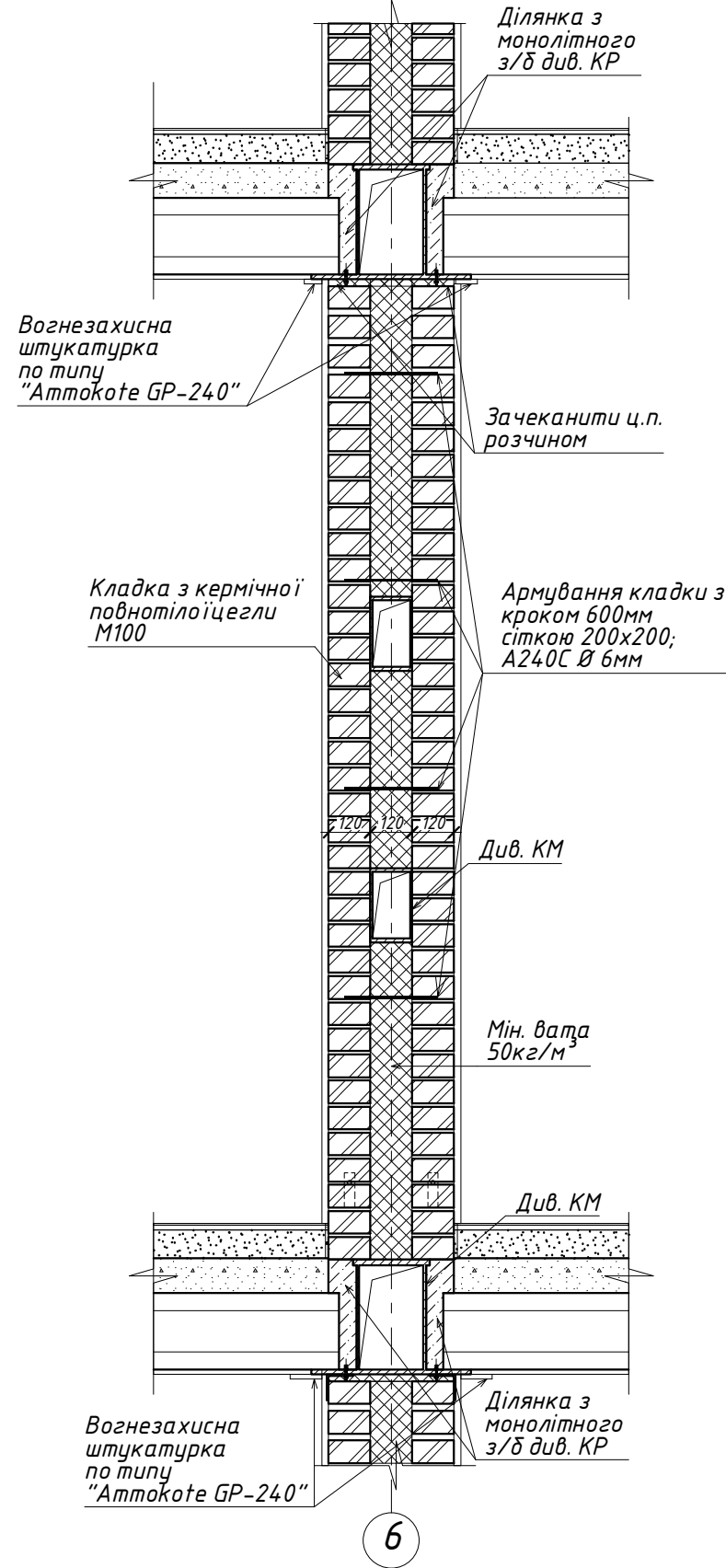
Погоджено:	
Взам. інв. №	
Підпис і дата	
Інв. № підл.	

						002/19-АР				
						Будівництво житлового будинку по вул. Амурській, 11 у Приморському районі м. Маріуполя				
Зм.	Кіл. уч.	Лист	№ док.	Підпис	Дата	Секції 1; 2	Стадія	Аркуш	Аркушів	
ГАП		Костін					Вузли 39...41	P	42	
ГП		Лазутін						ФОП "В.Литвин"		
Н.-контроль		Даскалюк						ТОВ "Нью Віжн Проджект"		
Перевірів		Литвинов								
Виконав		Литвин								

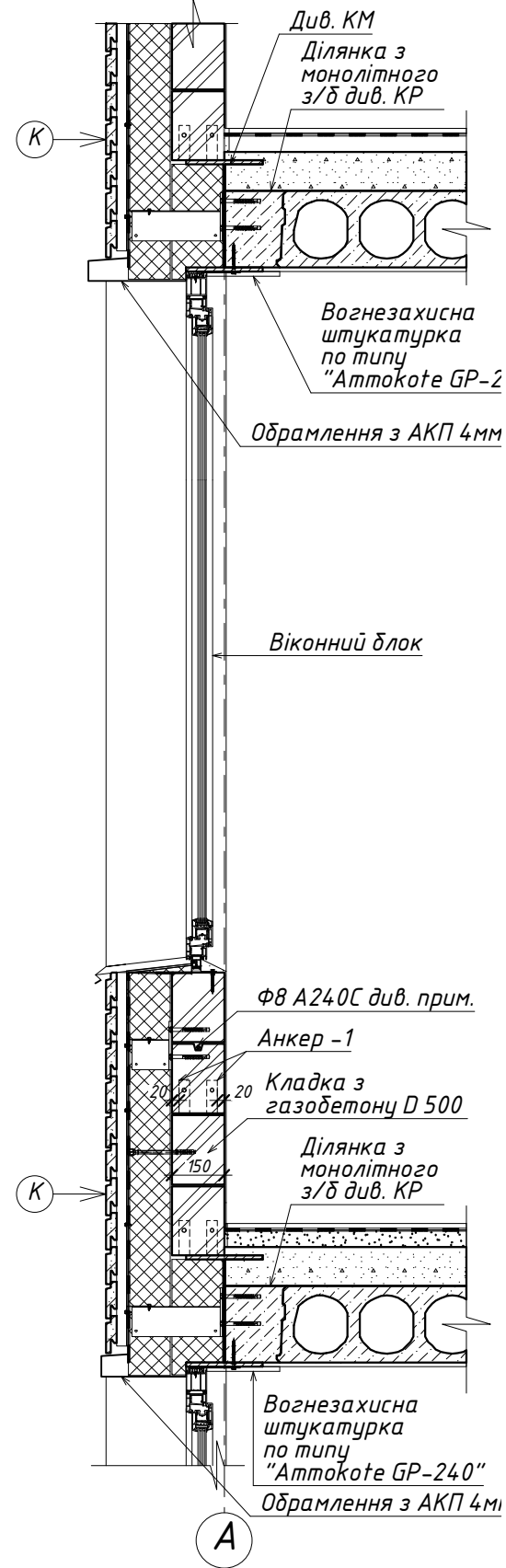
Перетин А-А (41) 1:20



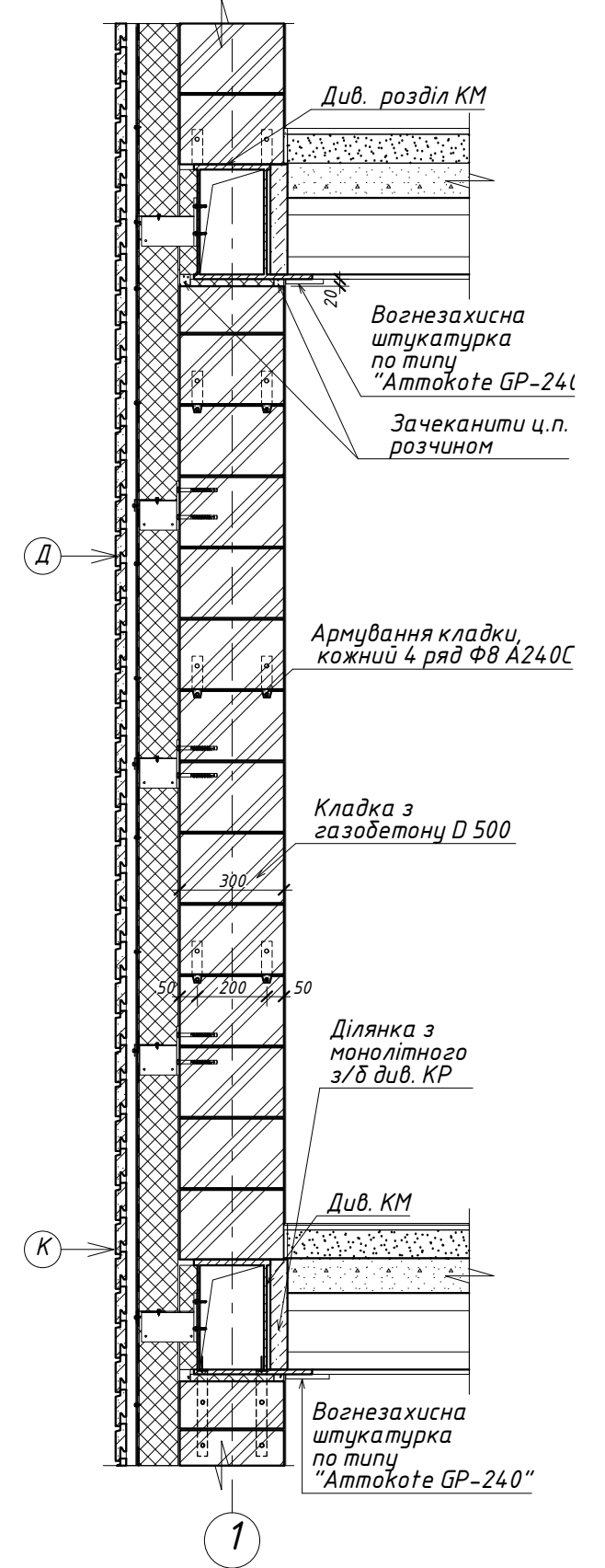
Перетин Б-Б (41) 1:20



Перетин В-В (41) 1:20



Перетин Г-Г (41) 1:20



Погоджено:

Взам. інв. №

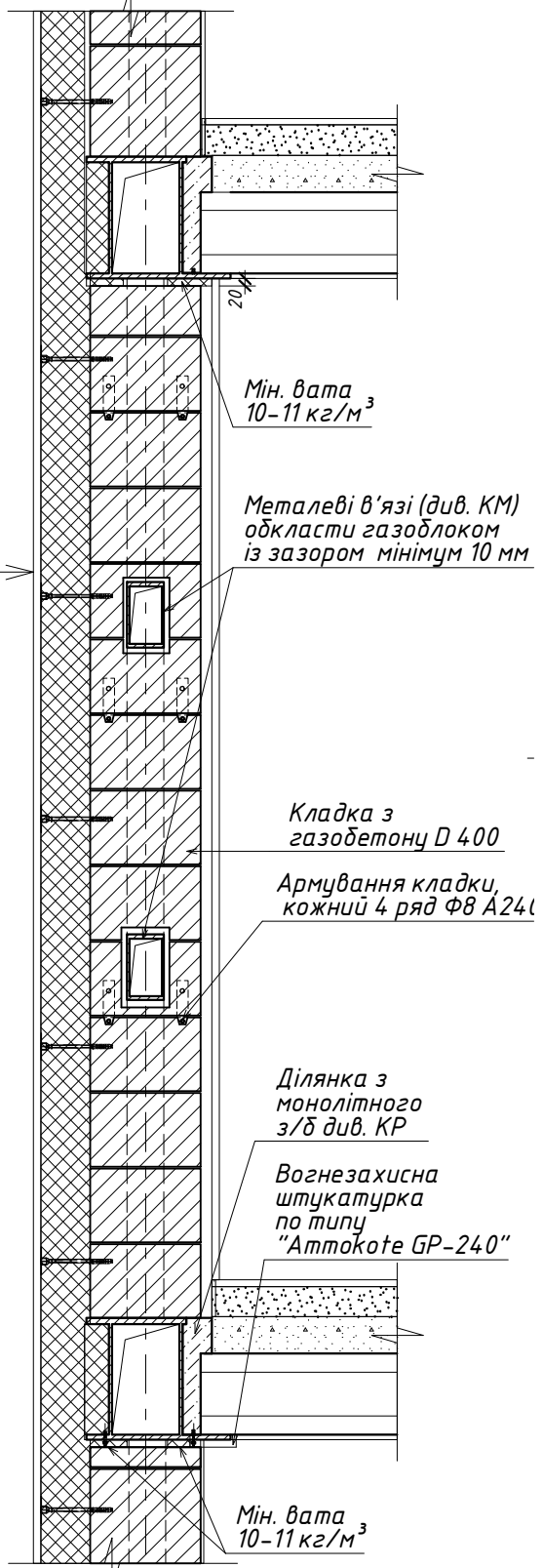
Підпис і дата

Інв. № підл.

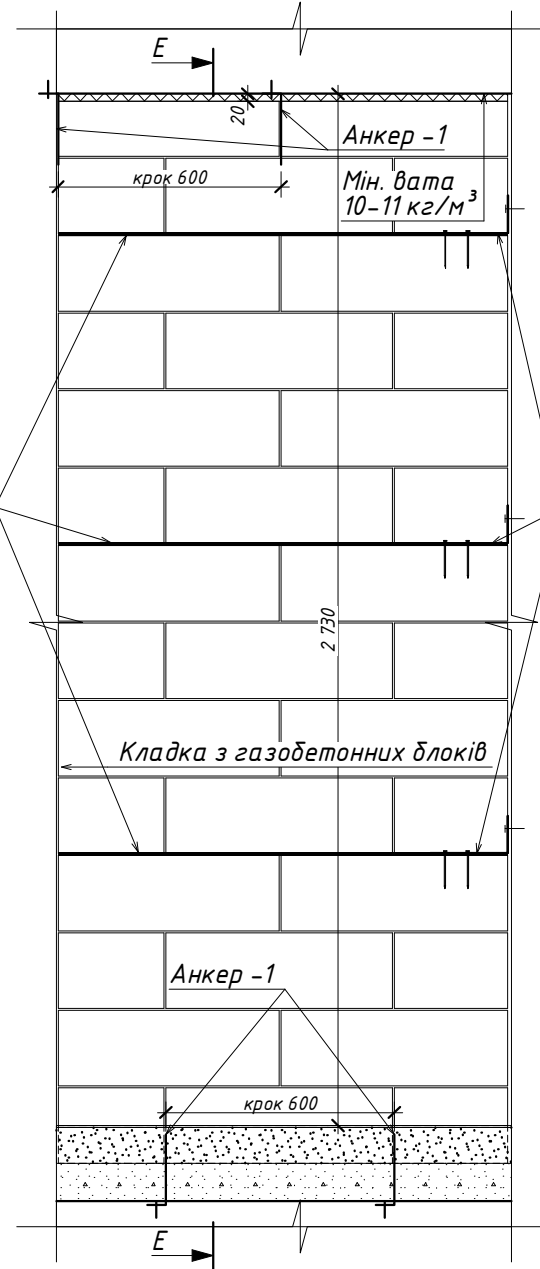
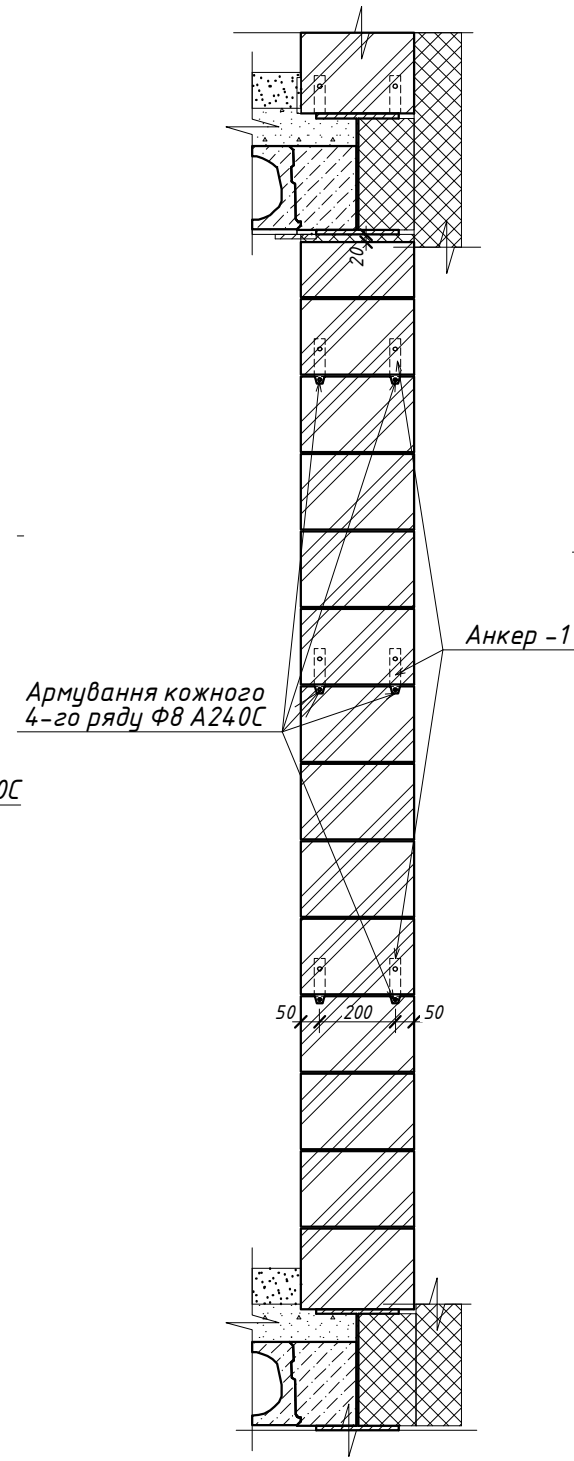
1. Анкер-1 кріпити до колон саморізами;
2. У шов верхнього ряду блоків мурування під вікном, по всій довжині, закладати в заповнені розчином штробу 2 стрижня Ø 8 А240С. Стрижні повинні виходити за межі віконних прорізів мінімум на 900 мм з кожного боку;
3. Анкерування стін з газобетонних блоків виконувати по типу Анкера-1, який кріпити до колон під час виконання кладки з кроком по висоті не більше 600мм.
4. Даний аркуш розглядати разом з аркушем АР-41

						002/19-АР		
						Будівництво житлового будинку по вул. Амурській, 11 у Приморському районі м. Маріуполя		
Зм.	Кіл. уч.	Лист	№ док.	Підпис	Дата	Стадія	Аркуш	Аркушів
ГАП		Костін				Секції 1; 2	Р	43
ГП		Лазутін						
Н.-контроль		Даскалюк						
Перевірив		Литвинов						
Виконав		Литвин				Перетини А-А...Г-Г		ФОП "В.Литвин" ТОВ "Нью Віжн Проджект"

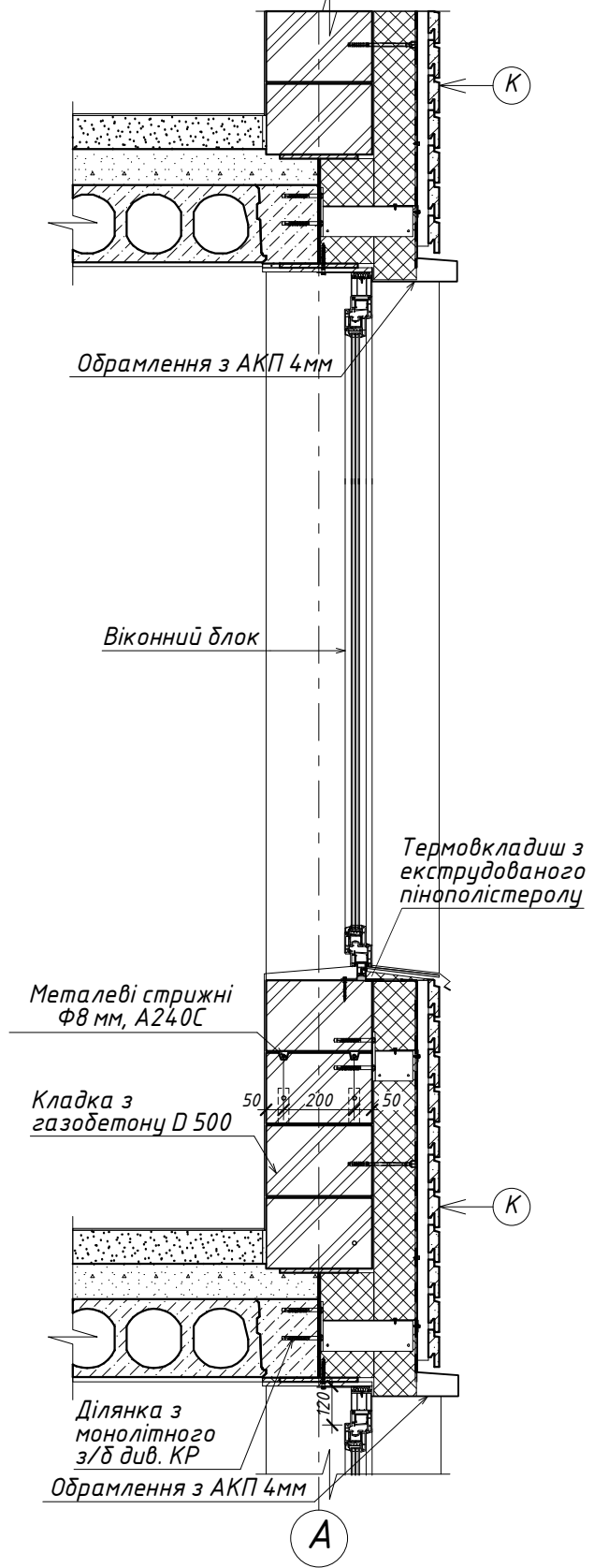
Перетин Д-Д (41), 1:20



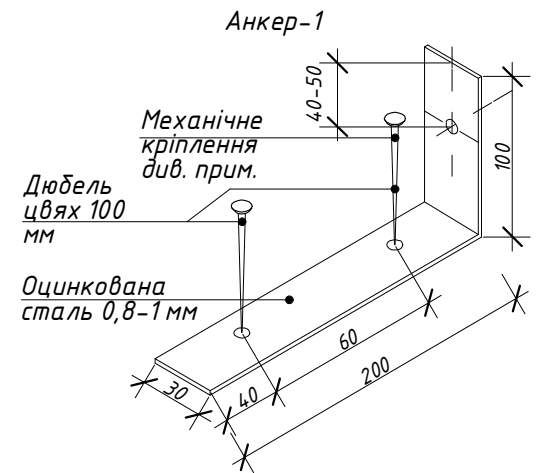
Перетин Е-Е (41), 1:20



Перетин Ж-Ж (41), 1:20



1. Даний аркуш розглядати разом з аркушем АР-41.



Погоджено:	
Взам. інв. №	
Підпис і дата	
Інв. № підл.	

						002/19-АР		
						Будівництво житлового будинку по вул. Амурській, 11 у Приморському районі м. Маріуполя		
Зм.	Кіл. уч.	Лист	№ док.	Підпис	Дата	Стадія	Аркуш	Аркушів
ГАП		Костін				Секції 1; 2	Р	44
ГП		Лазутін						
Н.-контроль		Даскалюк				ФОП "В.Литвин" ТОВ "Нью Віжн Проджект"		
Перевірив		Литвинов						
Виконав		Литвин						
Перетини Д-Д...Ж-Ж								

Схеми вогнезахисту вузлів перетину інженерних комунікацій з будівельними конструкціями підвалу

Схема вогнезахисту вузла перетину металевого трубопроводу, (повітропроводу) з протипожежною стіною або перекриттям підвалу

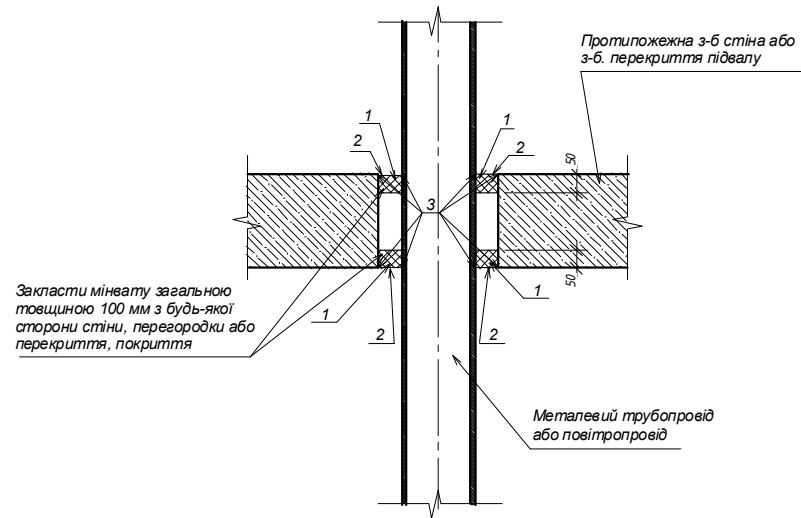


Схема вогнезахисту вузла перетину кабельної продукції, прокладеної в лотку, зі стінами (перегородками) або перекриттями (покриттями)

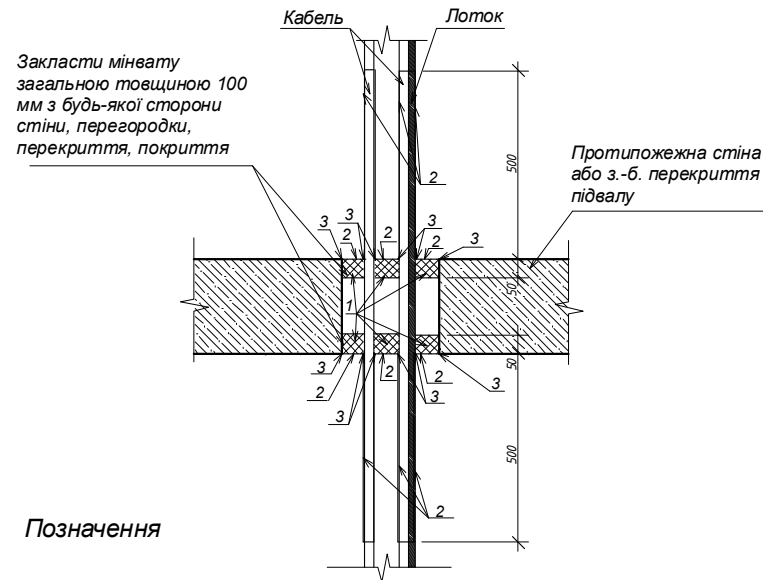
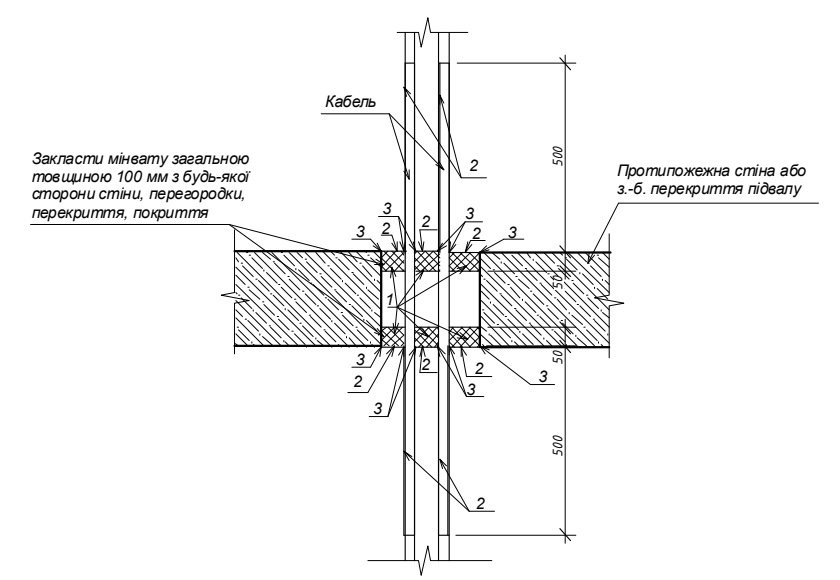


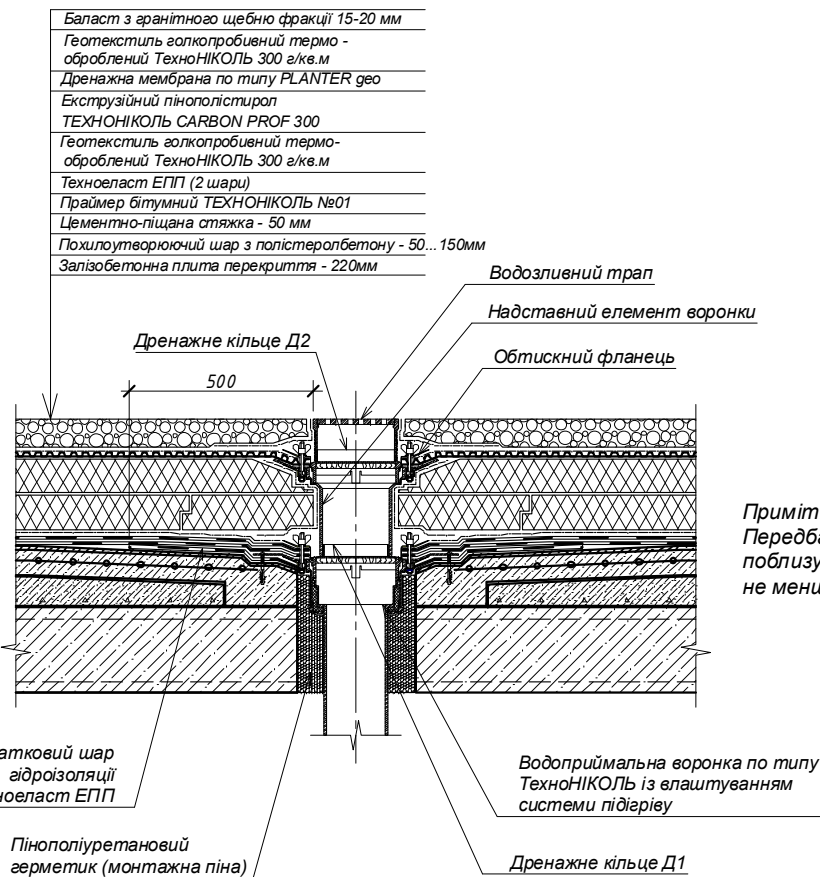
Схема вогнезахисту вузла перетину кабельної продукції, прокладеної без пітримуючих конструкцій, зі стінами або перекриттям підвалу



Позначення

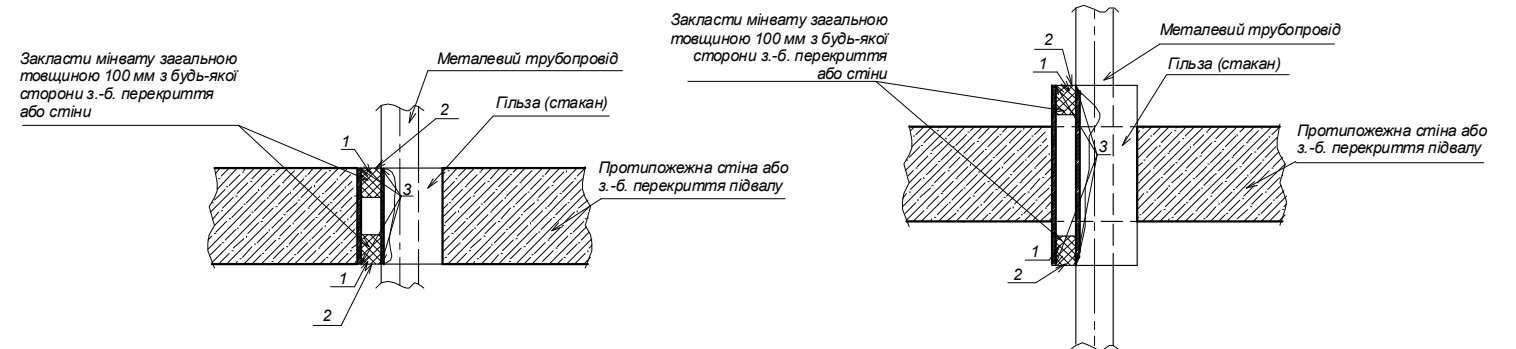
- 1 - Мінераловатні плити завтовшки 50 мм густиною 140 кг/м³
- 2 - Засіб вогнезахисний "Феникс СЕ"
- 3 - Мастика вогнезахисна "Феникс ПВУ" (заповнення швів)

Вузол влаштування покрівельної водоприймальної воронки



Примітка:
Передбачити збільшення ухилу поблизу воронки до 5% в радіусі не менше 500 мм навколо неї.

Схеми вогнезахисту вузла перетину металевого трубопроводу, прокладеного в гільзі, зі стінами (перегородками) або перекриттями



002/19-AP

Будівництво житлового будинку по вул. Амурській, 11 у Приморському районі м. Маріуполя

Зм.	Кіл. уч.	Лист	№ док.	Підпис	Дата	Стадія	Аркуш	Аркушів
ГАП		Костін				Секції 1; 2	Р	45
ГІП		Лазутін						
Н.-контроль		Даскалюк						
Перевірив		Литвинов						
Виконав		Литвин						
Схеми вогнезахисту вузлів перетину інженерних комунікацій з будівельними конструкціями підвалу. Вузол влаштування покрівельної водоприймальної воронки							ФОП "В.Литвин" ТОВ "Нью Віжн Проджект"	

Погоджено:

Взам. інв. №

Підпис і дата

Інв. № підл.