

## Відомість робочих креслень основного комплекту 002/19-КР

продовження

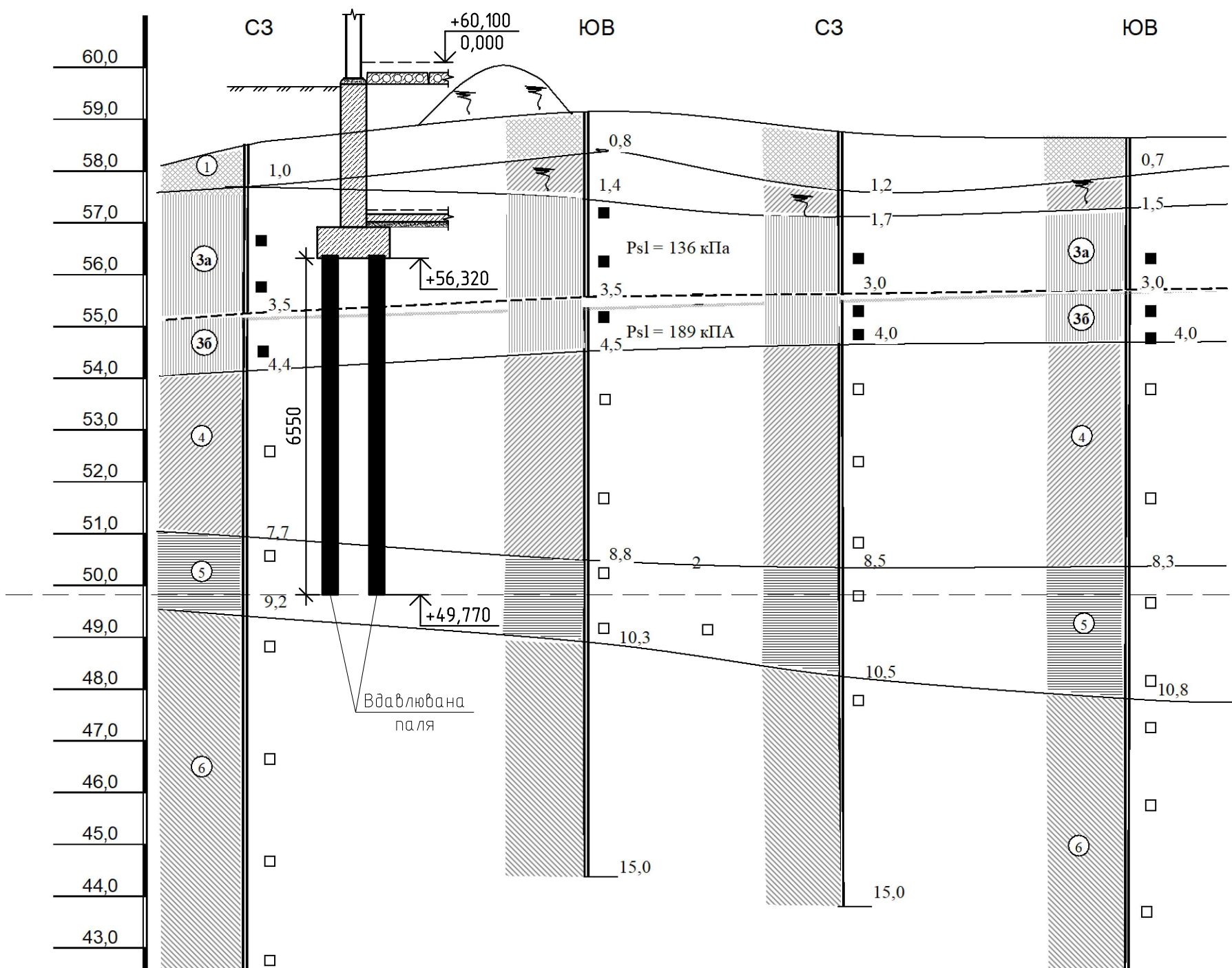
Аркуш	Найменування	Примітка
1	Загальні дані	
2	План котловану	
2.1	Посадка будівлі на інженерно-геологічний розріз	
3	Схема розміщення паль	
4	Ростверк (Опалубка)	
5	Ростверк. Фрагмент Б. Розрізу 3-3, 4-4.	
6	Схема розміщення випусків	
7	Специфікація на монолітний ростверк. Відомість деталей. Кр-1, Кр-2, Кр-3, Кр-4	
8	Схема розміщення вертикальних елементів на відмітці -3,180	
9	Вертикальні елементи на -3,180. Вузли А, Б, В, Д. Специфікація елементів	
10	Колона К-1	
11	Колона К-2	
12	Колона К-3	
13	Колона К-4	
14	Схема розміщення монолітних балок на відмітці -0,420	
15	Монолітні балки. Розріз 1-1	
16	Монолітні балки. Розріз 2-2	
17	Монолітні балки. Специфікація	
18	Схема розміщення конструкції перекриття над підвалом на відм. верха -0,200	
19	Монолітні ділянки для перекриття над підвалом на відм. верха -0,200	
20	Схема розміщення конструкції перекриття типового поверху	
21	Монолітні ділянки для типового перекриття	
22	Специфікація плит перекриття	
23	Схема влаштування шахти ліфту в осях 3-4/В-Г	
24	Схема армування шахти ліфту в осях 3-4/В-Г до відм. +6,260	
25	Схема армування шахти ліфту в осях 3-4/В-Г вище відм. +6,260	
26	Схема влаштування плити перекриття в осях 3-4/В-Г на відмітці верху -0,200	
27	Схема влаштування плити прямику ліфта в осях 3-4/В-Г	
28	Схема влаштування плити покриття ліфта в осях 3-4/В-Г	
29	Схема влаштування сходів в осях 3-4/Г-Д	
30	Схема влаштування сходів в осях 3-4/Г-Д. Сітка С-1. Специфікація	
31	Схема розміщення закладних деталей та фундаментних болтів на відмітці -0,420	
32	Схема розміщення конструкції покриття на відм. верха +25,000	
33	Монолітні ділянки для покриття на відм. верха +25,000	

Аркуш	Найменування	Примітка
34	Монолітна ділянка Мд-10 на відм. верха +25,000	
35	Схема розміщення конструкції покриття на відм. верха +28,650	
36	Схема розташування прямику в осях 1/Б-В	
37	Прямоку в осях 1/Б-В. Відомість витрат сталі. Відомість деталей	
38	Схема розміщення сходів в осях Д/3-5	
39	Схема влаштування сходів 1-го поверху в осях 3-4/В-Г	
40	Схема влаштування сходів типового поверху в осях 3-4/В-Г	
41	Схема влаштування сходів 8-го поверху в осях 3-4/В-Г	

- Креслення комплекту 002/19-КР розроблені на основі:
  - Архітектурно-планувальних рішень стадії "Р" (комплект 002/19-АР)
  - Технічного звіту про інженерно-геологічні роботи для проекту будівництва житлового будинку по вул. Амурській, 11 у Приморському районі м. Маріуполя що розроблений ФО-П "Земляна Т.В." у липні 2019 року (шифр 1674-01)
- Основні природно-кліматичні умови ділянки будівництва згідно ДБН В.1.2-2:2006:
  - характеристичне значення вітрового навантаження -  $W_0=600$  Па
  - характеристичне значення снігового навантаження -  $S_0=1380$  Па
- Корисні навантаження - відповідно до ДБН В.1.2-2:2006 "Навантаження та впливи"
- За умовну відмітку 0.000 прийнятий рівень чистої підлоги першого поверху, що відповідає абсолютній відмітці 60,100 на генплані
- Робочі креслення розроблені відповідно до чинних норм, правил та стандартів
- Роботи з бетонування виконувати згідно з вимогами ДСТУ-Н Б В.2.6-203:2015 "Настанова з виконання робіт при виготовленні та монтажі будівельних конструкцій" та ДБН А.3.2-2-2009 "Охорона праці та промислова безпека в будівництві".
- Роботи виконувати згідно з розробленим проектом виконання робіт, попередньо узгодженого з проектувальником.
- Види робіт та конструкцій, на які повинні бути складені акти огляду прихованих робіт:
  - огляд якості ґрунтів основ фундаментів і закладення фундаментів
  - приймання змонтованої і підготовленої для бетонування опалубки, відповідність арматури та закладних деталей робочим кресленням
  - приймання закінчених бетонних і залізобетонних конструкцій з оцінкою їх якості
  - приймання фундаментних конструкцій, включаючи геодезичну перевірку відповідності їх фактичного положення проектному (в плані і по висоті) зі складанням виконавчої схеми
  - приймання поверхні основ під гідроізоляцію
  - виконання зварювальних робіт для залізобетонних конструкцій
  - приймання змонтованих конструкцій споруди
  - гідроізоляція
  - укладання в кам'яні конструкції арматури та металевих закладних деталей
- Форма актів відповідно додатку, "Н" ДБН А.3.1-5-2016 "Організація будівельного виробництва".
- Зварювання закладних деталей виконувати відповідно ДСТУ Б В. 2.6-169:2011 електродами типу Е-42, Е-42А по ГОСТ 9467-75.

Зм.	Кіл. уч.	Арк.	№ док.	Підпис	Дата	002/19-КР		
						Будівництво житлового будинку по вул. Амурській, 11 у Приморському районі м. Маріуполя		
						Стадія	Аркуш	Аркушів
						Р	1	
						Секції 1; 2		
						Загальні дані		
						ТОВ "НЬЮ ВІЖН ПРОДЖЕКТ" ФО-П "Ботвиновський А.В."		
Гол.констр.	Ботвиновський							
Розробив	Кірієнко							
Перевірив	Ботвиновський							
Н.контроль	Ботвиновський							

Посадка будівлі на інженерно-геологічний розріз



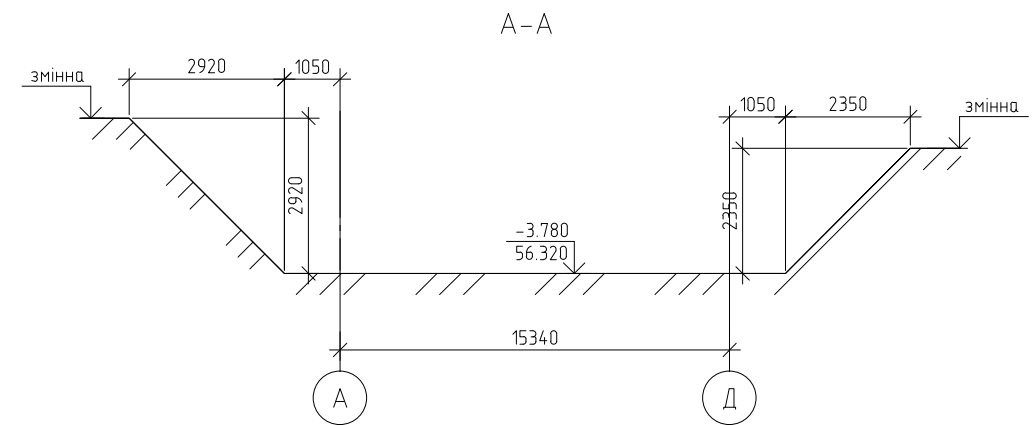
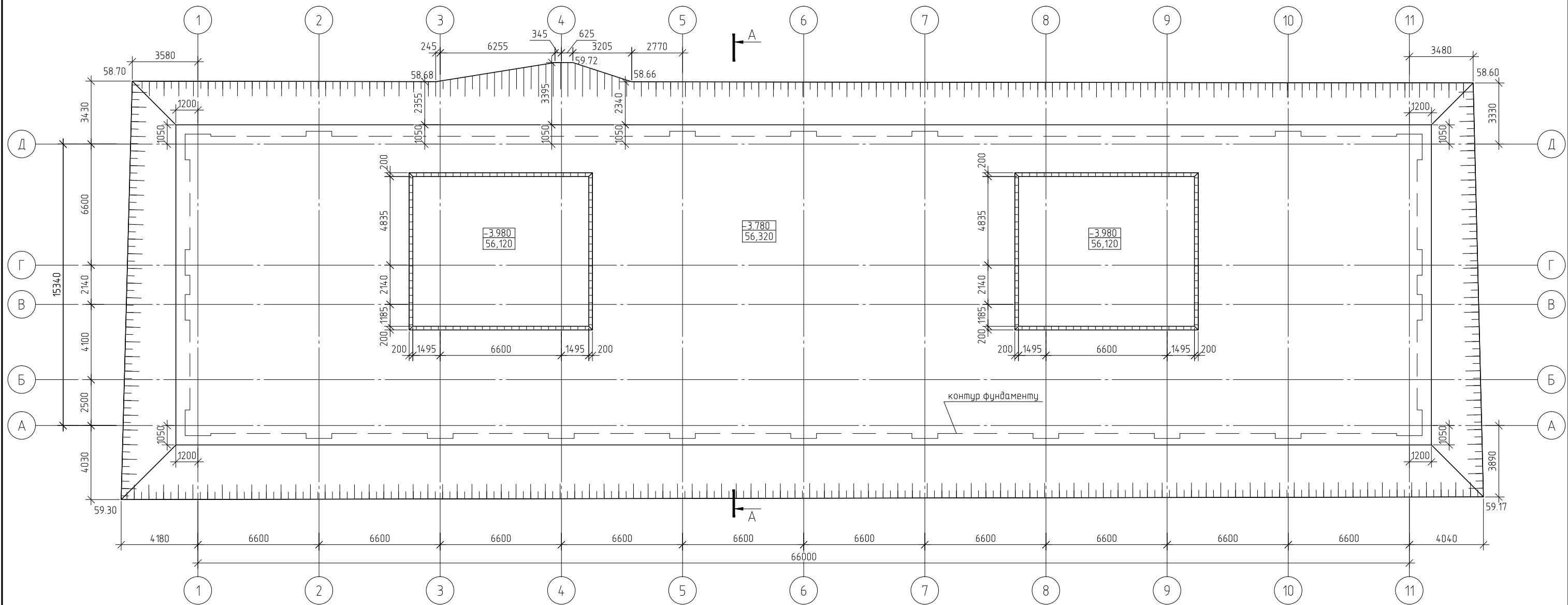
Умовні позначення		
t IV	①	-Насыпной слой, суглинки гумусированные со строительным мусором
e IV	②	- Суглинки гумусированные, темно-серые с корнями растений
d III-IV	3a	- Суглинки желто-серые, твердые с ходами землероев и гумусом по ним, с корнями деревьев, с прожилками мучнистых карбонатов, макропористые, просадочные
d III-IV	3б	- Суглинки палево-желтые, коричнево-желтые, твердые, с гнездами гумуса и мучнистых карбонатов, макропористые, просадочные
d II-III	4	- Суглинки желто-бурые, коричнево-бурые, твердые с редкими гнездами карбонатов и вкраплениями гидроокислов марганца
d I-II	5	-Глины желто-бурые, желто-коричневые, твердые, с мелкой дресвой кристаллических пород (известняка).
d I-II	6	- Суглинки желтые, коричневатые, твердые, с редкими мелкими гнездами кристаллов гипса.
	①	- Номер инженерно-геологического элемента.
	Скв. ① 110	- Скважина и ее номер
	58.75	- Абс. отметка устья скважины
	Ps1=136 кПа Ps1=189 кПа	- Условная граница разделения просадочной толщи на элементарные слои "3а" и "3б" по величине начального просадочного давления
	I → I	- Линия ИГ- разреза и его номер

Номер ИГЭ	Удельный вес грунта, Кн/м <sup>3</sup> , γ	Удельное сцепление кПа, С	Угол внутр. трения, град, φ	Модуль деформации МПа, E	Начальное просадочное давление Ps1, кПа.	Показатель текучести грунтов при II ≥ 0.8
"3"	3a	17.48 18.85	21	19	136	0.49
	3б	17.87 19.03				
"4"	18.86 19.42	32	19	17.5	-	0.09
"5"	19.04 19.43	41	17	18.5	-	0.04
"6"	18.38 19.13	37	18	16.0	-	0.22

Номер скважины	скв. ①111	скв. ①112	скв. ①113	скв. ①110
Расст. между скв. м.	32,5	25,0	25,0	
Абс.отм. устья скв. м.	58,65	59,20	58,80	58,75
Абс.отм. уст. УГВ, м.	Воды нет			
Дата замера	Июнь 2019 год.			

						002/19-КР		
						Будівництво житлового будинку по вул. Амурській, 11 у Приморському районі м. Маріуполя		
Зм.	Кіл. уч.	Арк.	№ док.	Підпис	Дата			
Гол. констр.	Ботвиновський					Секції 1; 2		
Розробив	Ювко	Стадія	Аркуш	Аркушів				
Перевірив	Стельмащук	Р	2.1					
Н. контроль	Стельмащук	Посадка будівлі на інженерно-геологічний розріз				ТОВ "НЬЮ ВІЖН ПРОДЖЕКТ" ФО-П "Ботвиновський А.В."		

План котловану

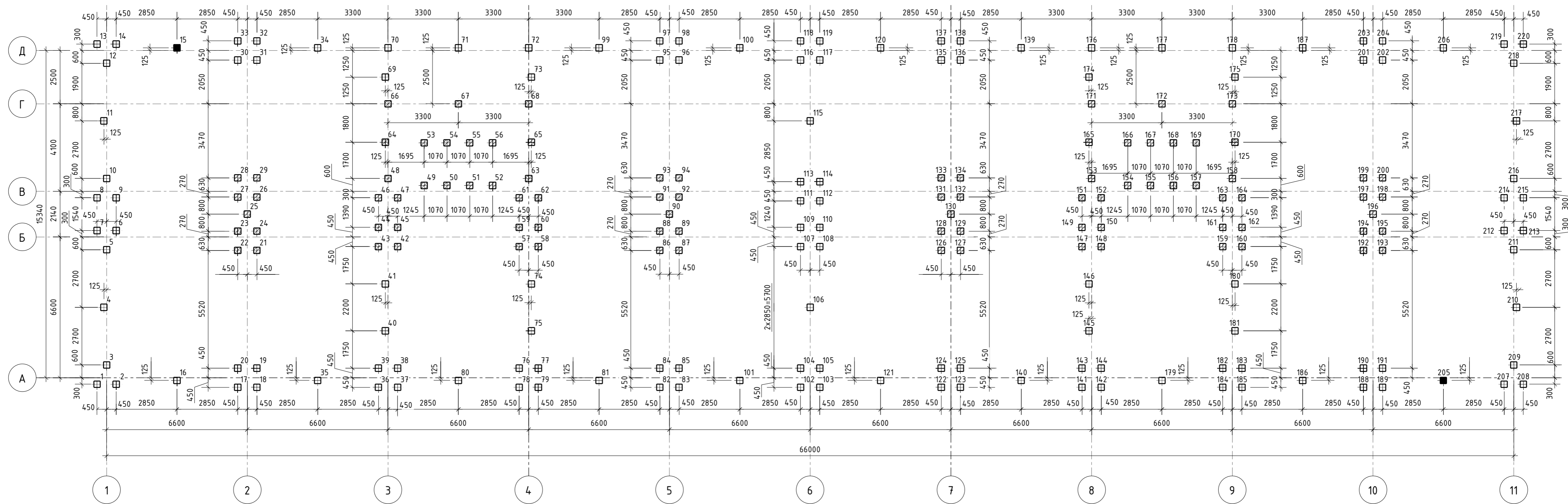


1. За умовну позначку 0.000 прийнято рівень чистої підлоги 1-го поверху, що відповідає абсолютній позначці 60.100.
2. Позначка дна котловану 56.320 (56.120) відповідає позначці низу фундаменту.
3. До початку розробки котловану повинні бути виконані наступні роботи:
  - розбивка котловану;
  - планування території та відведення поверхневих вод;
  - перенесення при необхідності наземних та підземних комунікацій та споруд.
4. В процесі влаштування котловану повинно бути встановлене постійне спостереження за станом ґрунту, фільтрацією води та дотриманням правил техніки безпеки.
5. Результати контролю необхідно фіксувати записом в журналі виконання робіт, актом проміжної перевірки або актом приймання прихованих робіт, в тому числі актом приймання окремо підготовленої ділянки.
6. При виявленні невідповідності фактичних інженерно-геологічних та гідрогеологічних умов, прийнятих у проекті, рішення про проведення подальших робіт повинно прийматися при обов'язковій участі представника проектної організації та Замовника.
7. Траншеї для заїзду у котлован передбачити при розробці ПВР.
8. При виконанні земляних робіт, влаштуванні основ та фундаментів слід виконувати вхідний, операційний і приймальний контроль, керуючись вимогами ДБН А.3.1-5-2016 "Організація будівельного виробництва" та довідковим додатком "Н".
9. Роботи по влаштуванню котловану виконувати відповідно до вимог СНиП 3.02.01-87 "Земляные сооружения. Основания и фундаменты", ДБН А.3.2-2-2009 "Охорона праці і промислова безпека в будівництві".
10. Вказані відмітки поверхні ґрунту відповідають відміткам по топоплану (до виконання робіт з організації рельєфу).
11. При винесенні мережі каналізації з-під плями забудови зворотню засипку виконувати місцевим піщаним ґрунтом з пошаровим ущільненням до щільності скелету ґрунту в сухому стані не менше 1,65 т/м.куб.

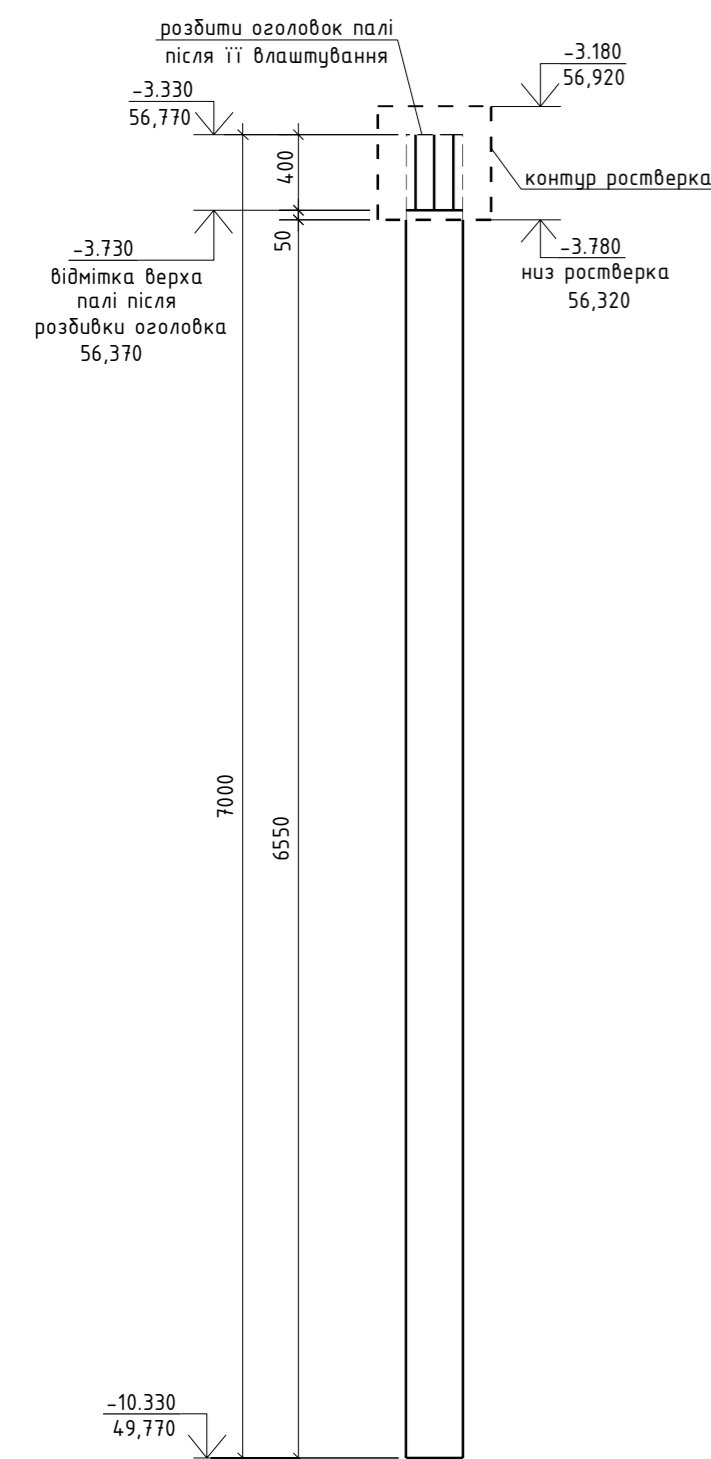
						002/19-КР		
						Будівництво житлового будинку по вул. Амурській, 11 у Приморському районі м. Маріуполя		
Зм.	Кіл.чт.	Арк.	№ док.	Підпис	Дата			
Гол.констр.	Ботвиновський					Секції 1, 2		
Розробив	Кірієнко					Р	2	
Перевірив	Ботвиновський					ТОВ "НЬЮ ВІЖН ПРОДЖЕКТ"		
Н.контроль	Ботвиновський					ФО-П "Ботвиновський А.В."		
						Формат А2		

Погоджено					
Зам. інв. №					
Підпис і дата					
Інв. № організації					

Схема розміщення палів



Деталь з'єднання палі з ростверком



1. Дані аркуш розглядати разом з аркушем 2
2. За умовну позначку 0,000 прийнятий рівень чистої підлоги першого поверху, що відповідає абсолютній позначці 60,100 на генплані.
3. Палі прийняті вдавлювані квадратного перерізу. Довжина палів складає 7,0м, поперечний переріз 300х300мм.
4. Всі палі мають центральну прив'язку.
5. За даними інженерно-геологічних вишукувань, виконаних "ФО-П Земляна Т.В." у липні 2019 року (шифр 1674-01) основою палів буде шар ІГЕ-5 (глини жовто-бурі, жовто-коричневі, тверді, з дрібною дресвою кристалічних порід (вапняку), IL=0,04; E=18,5МПа).
6. Перед виконанням пального поля необхідно виконати випробування ґрунтів натурними палями відповідно до ДСТУ Б В.2.1-27:2010. Пальове поле може бути відкориговане в залежності від результатів випробування. Данім проектом передбачено випробування ґрунтів натурними палями у двох точках. Палі № 15, 205 призначені для випробування статичним вдавлюючим навантаженням.
7. Пальове поле виконувати тільки після випробування ґрунтів палями.

Специфікація до схеми розміщення палів

Поз.	Позначення	Найменування	Кіл.	Маса од., т	Примітка
1- 220	Серія 1.011.1-10	Палі вдавлювана С 70.30-8	220	1.6	

Специфікація до схеми розміщення палів

Марка палі	Допустиме вертикальне навантаження тс	Кількість	Умовне позначення	Абсолютні позначки		L палі мм	Розміри палі мм	Номери палі	Примітка
				Голова палі	Низ палі				
21-29, 42-68, 86-94, 126-134, 147-173, 192-200	90,0	90		56,570	49,570	7000	300x300	21-29, 42-68, 86-94, 126-134, 147-173, 192-200	
1-20, 30-41, 69-85, 95-125, 135-146, 174-191, 201-220	90,0	130		56,770	49,770	7000	300x300	1-20, 30-41, 69-85, 95-125, 135-146, 174-191, 201-220	

002/19-КР

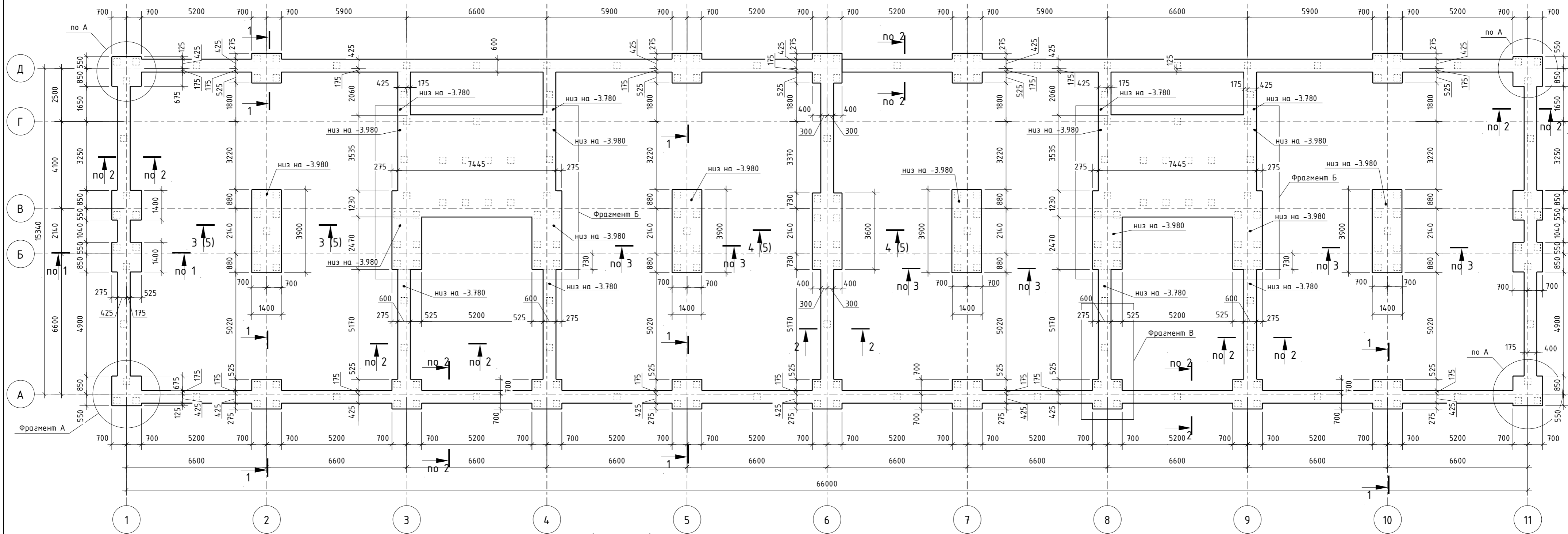
Будівництво житлового будинку по вул. Амурській, 11  
у Приморському районі м. Маріуполя

Зм.	Кільк.	Арк.	№ док.	Підпис	Дата	Секції 1; 2	Стадія	Аркуш	Аркушів
Гол. констр	Ботвиновський				27-01-20		Схема розміщення палів	Р	3
Розробив	Ювко					ТОВ "НЬЮ ВІЖН ПРОДЖЕКТ"			
Перевірів	Ботвиновський								
Н. конпр.	Ботвиновський								

Формат: А2

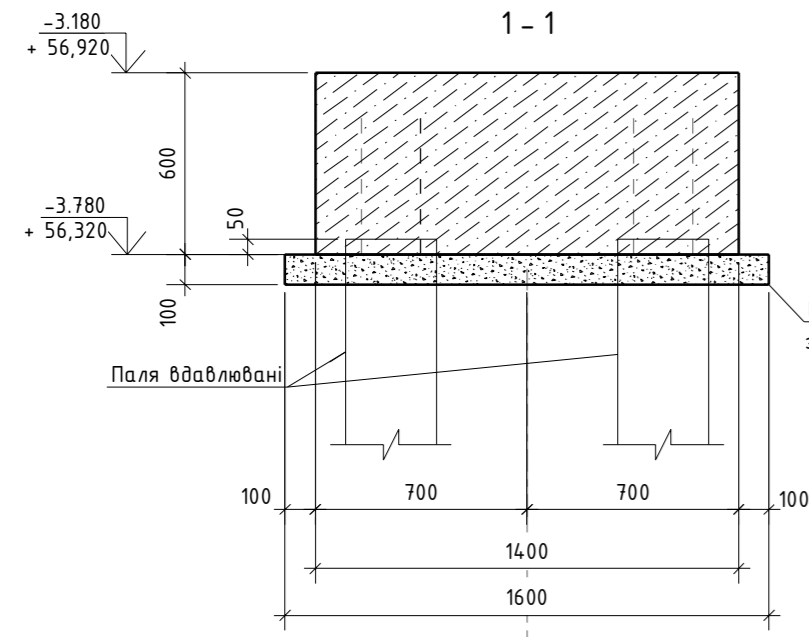
Погоджено:  
Інв. №. ориг. \_\_\_\_\_  
зам. інв. № \_\_\_\_\_  
Підпис і дата \_\_\_\_\_

Ростверк (Опалубка)

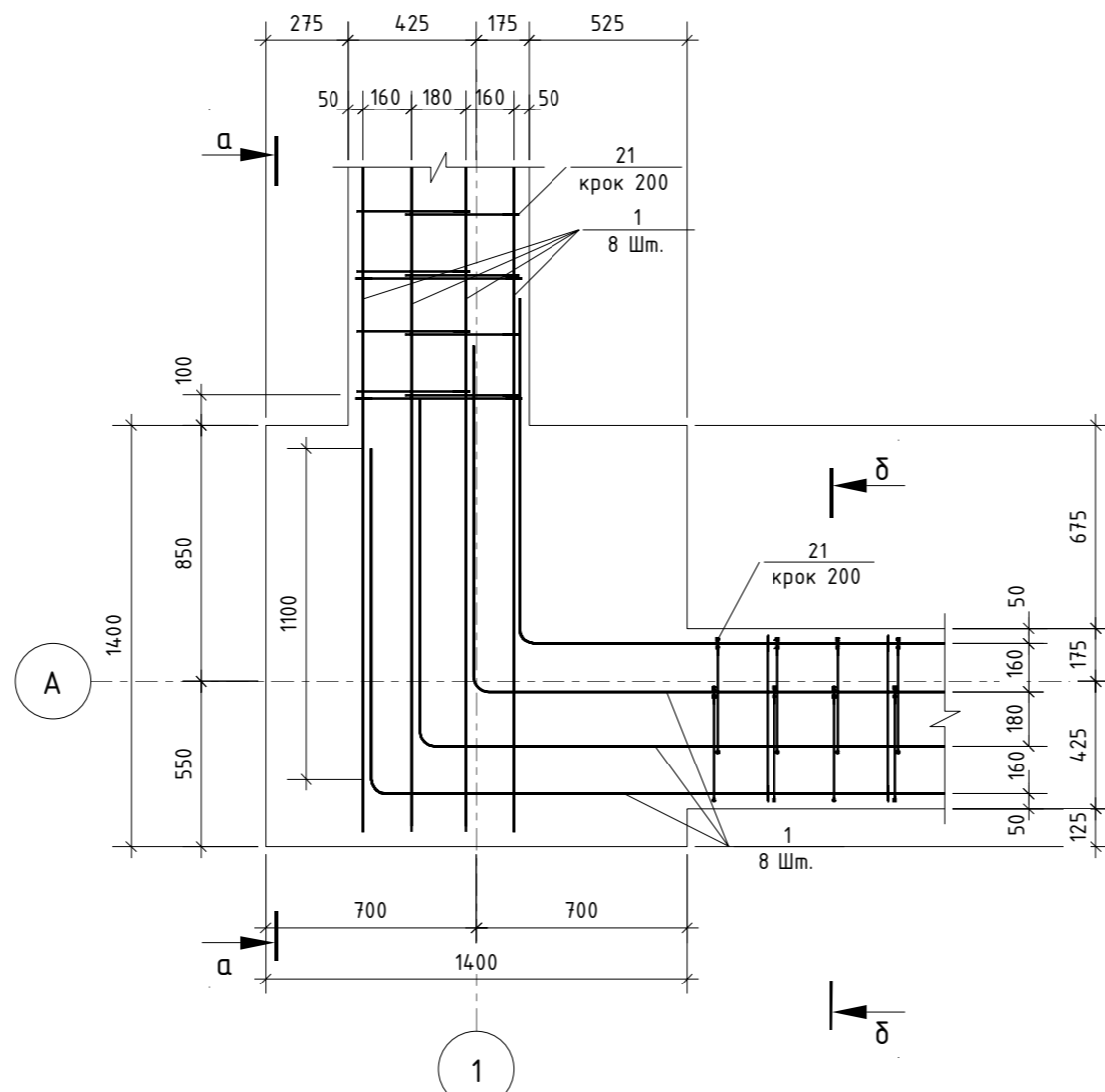


Фрагмент А

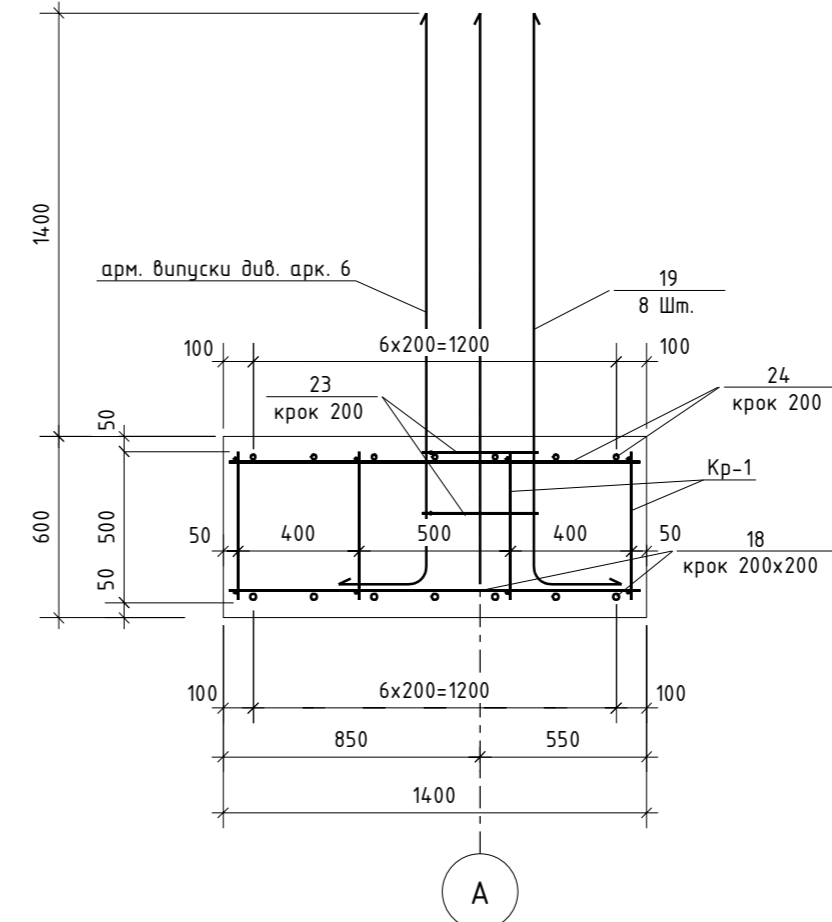
(арматура поз. 2, 3, 19, Кр-1 умовно не показано)



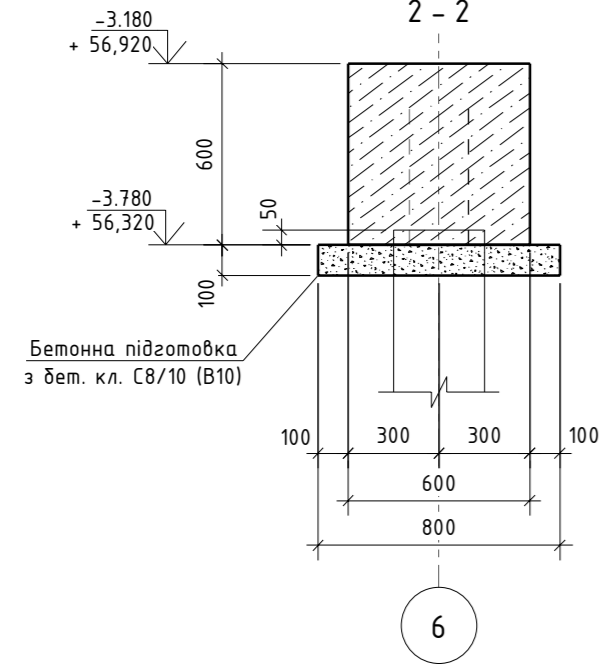
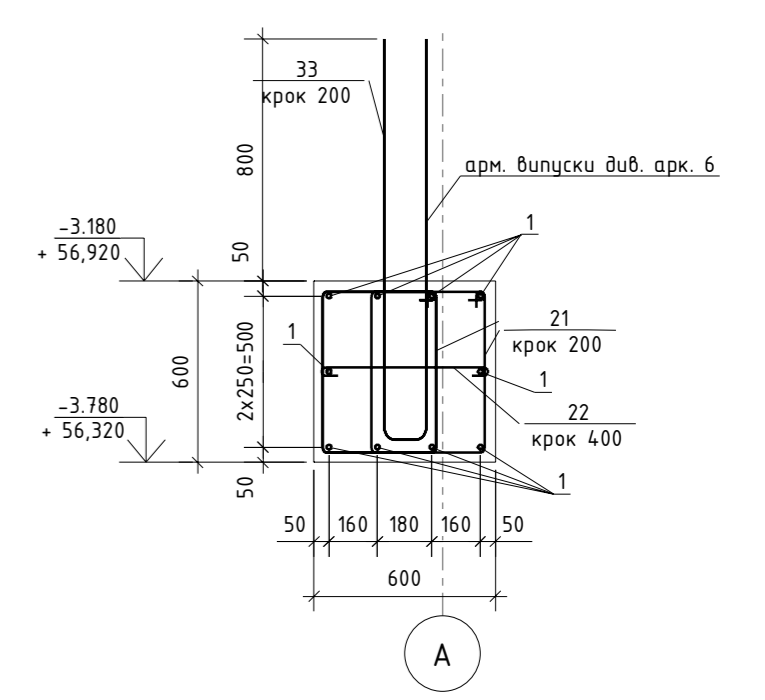
1 - 1



а - а



б - б



2 - 2

1. Даний аркуш розглядати разом з аркушами 5-7.
2. Під ростверками виконється бетонна підготовка з бетону кл. С8/10 товщиною 100мм, і виступає за грань ростверку на 100мм.
3. За умовну позначку 0,000 прийнятий рівень чистої підлоги першого поверху. Що відповідає абсолютній позначці на генплані 60,100.
4. При виконанні конструкцій у жарку пору року прийняти заходи по їх змоложенню та укриттю від висушування. При бетонуванні конструкцій при вд'ємних температурах слід виконувати вимоги ДСТУ-Н Б В.2.6-203:2015 пункти 5.8.1 ... 5.8.9.
5. Шви бетонування перед продовженням робіт повинні бути очищені від сміття, бруду, масляних плям, снігу і льоду, цементної пилки та ін. Безпосередньо перед укладанням бетонної суміші очищені поверхні повинні бути промиті водою і просушені струменем сухого повітря.
6. Захисний шар бетону для робочої арматури ростверку - 35 мм.

002/19-КР

Будівництво житлового будинку по вул. Амурської, 11  
у Приморському районі м. Маріуполя

Зм.	Кільк.	Арк.	№ док.	Підпис	Дата
Гол. констр	Ботвиновський				27-01-20
Розробив	Ювко				
Перевірів	Ботвиновський				
Н. контр.	Ботвиновський				

Стадія	Аркуш	Аркушів
Р	4	

Секції 1; 2

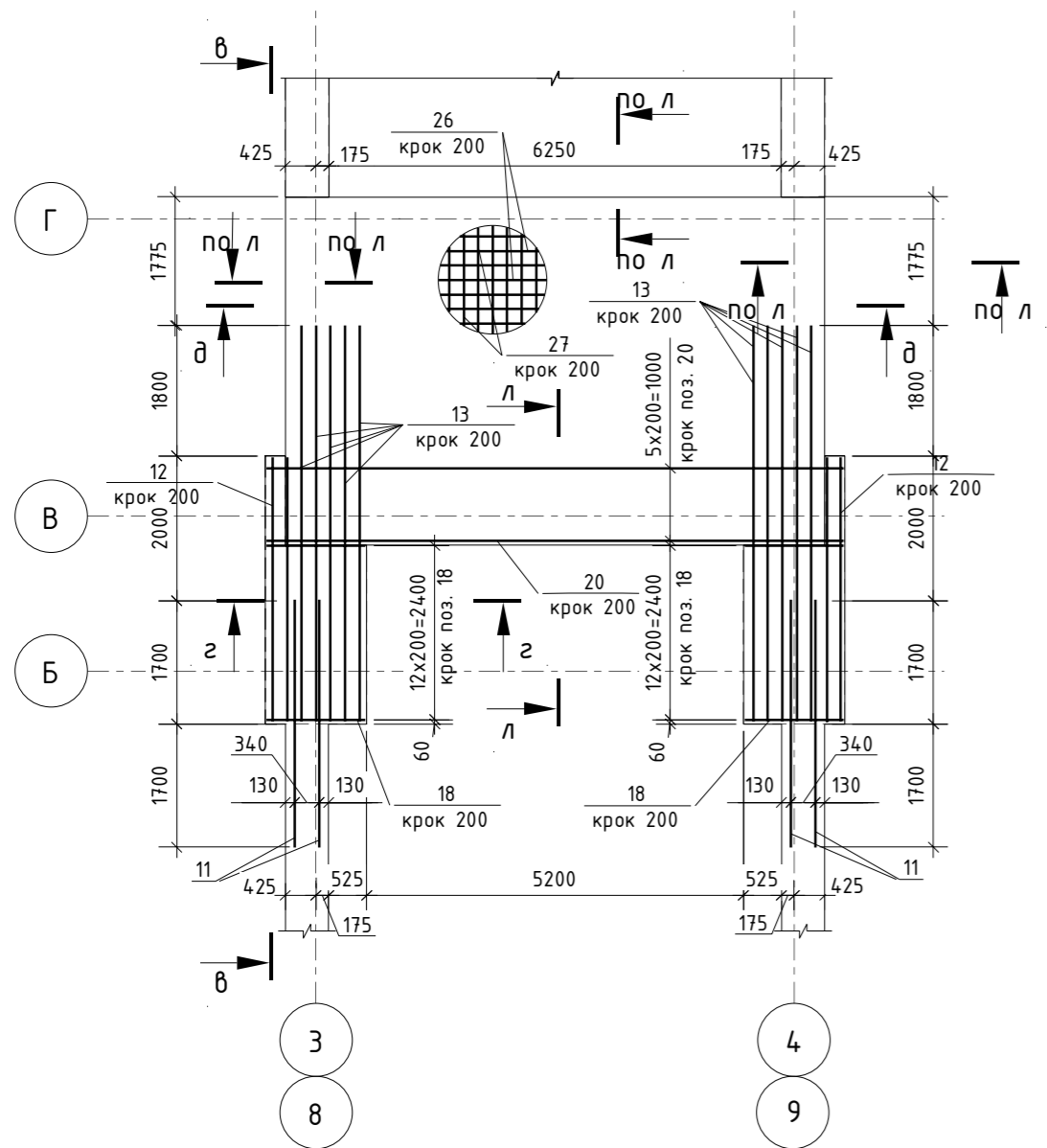
Ростверк (Опалубка)

ТОВ "НЬЮ ВІЖН ПРОДЖЕКТ"  
ФО-П "Ботвиновський А.В."

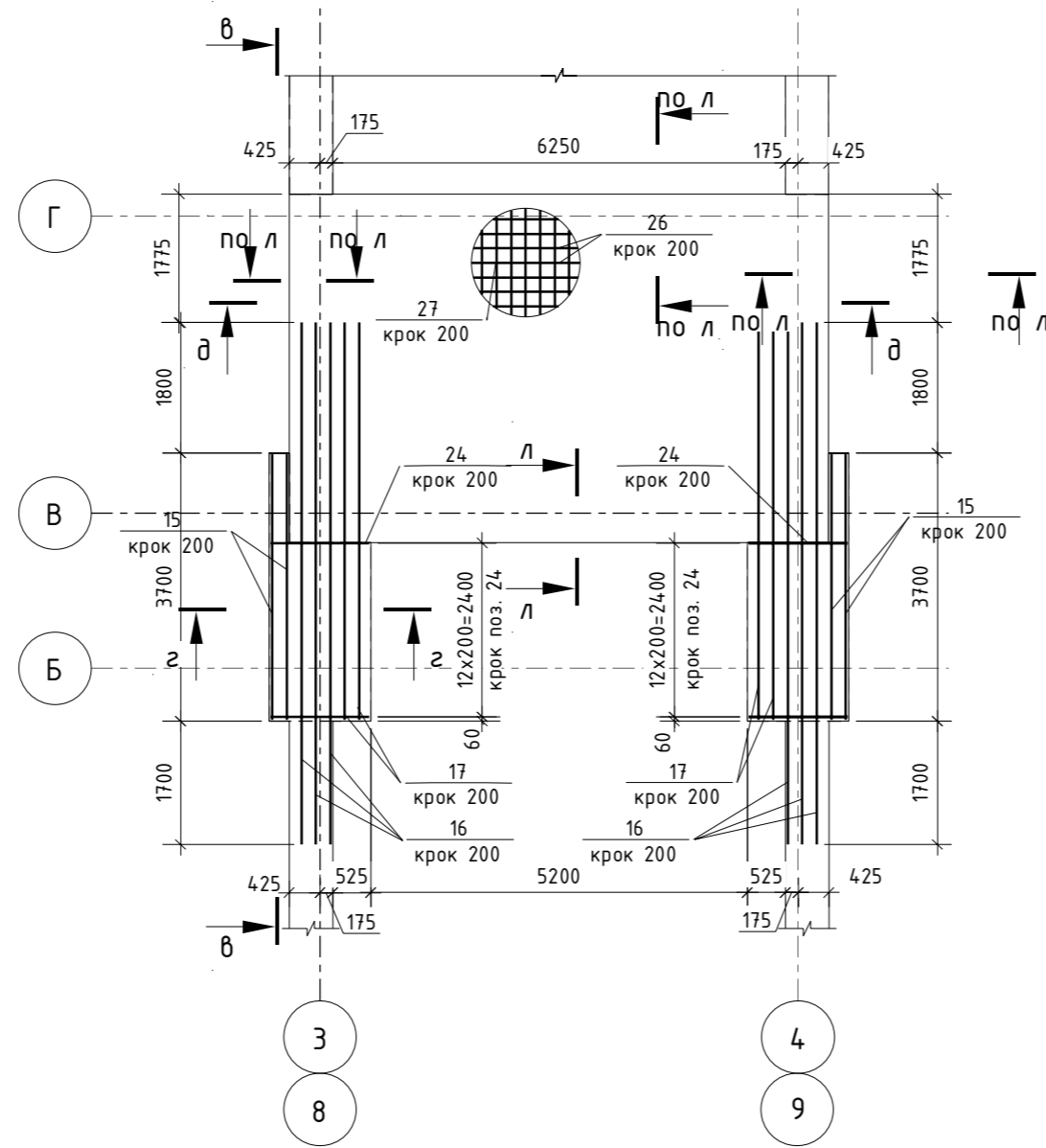
Формат: А2

Погоджено:	зам. інв. №
Підпис і дата	
інв. №, ориг.	

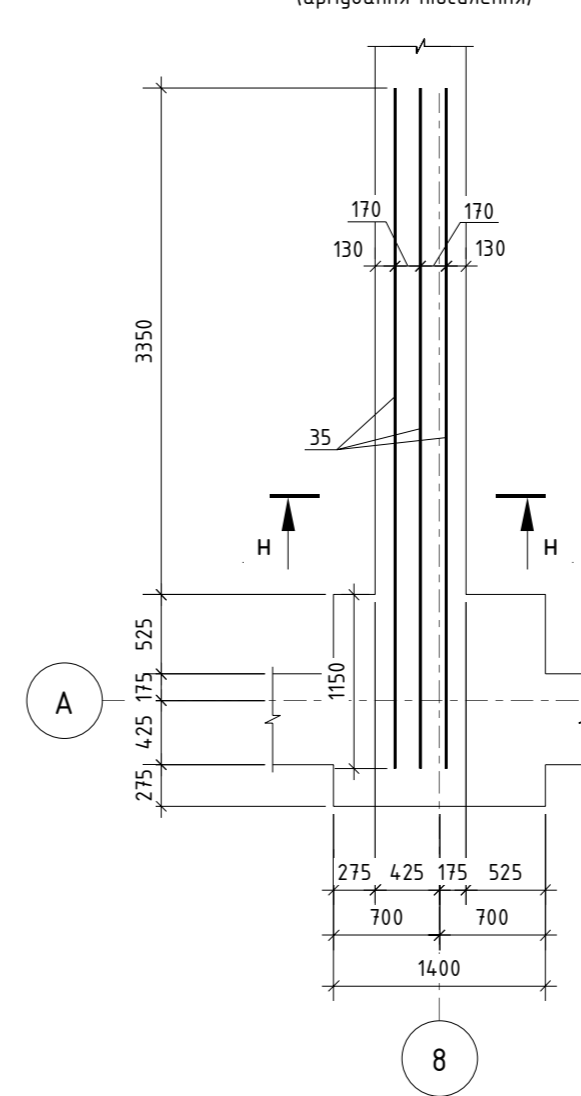
Фрагмент Б  
(армування нижня зона)



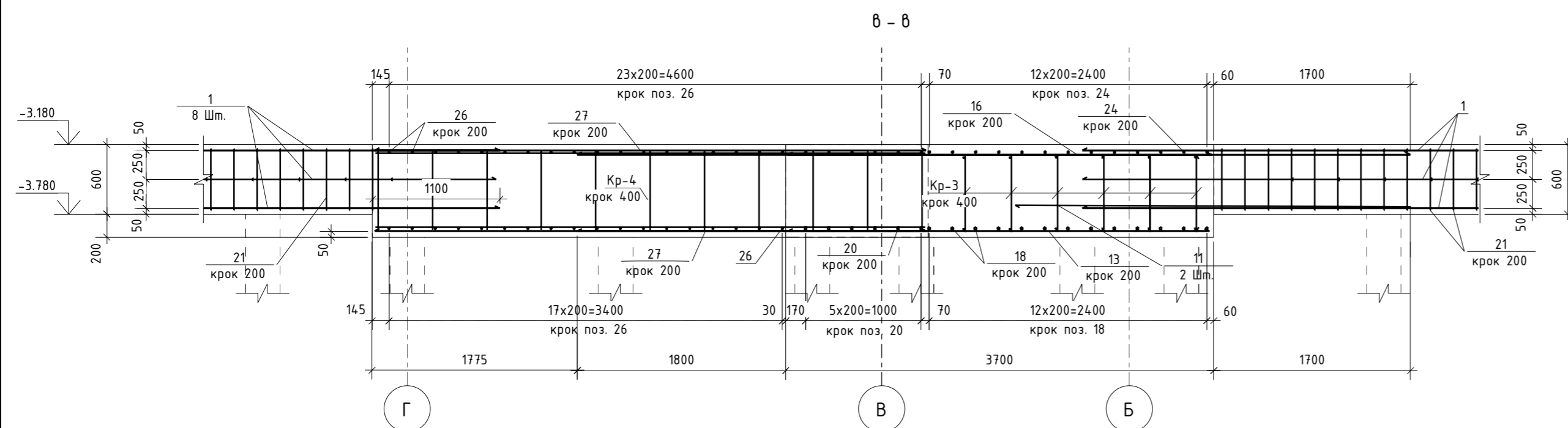
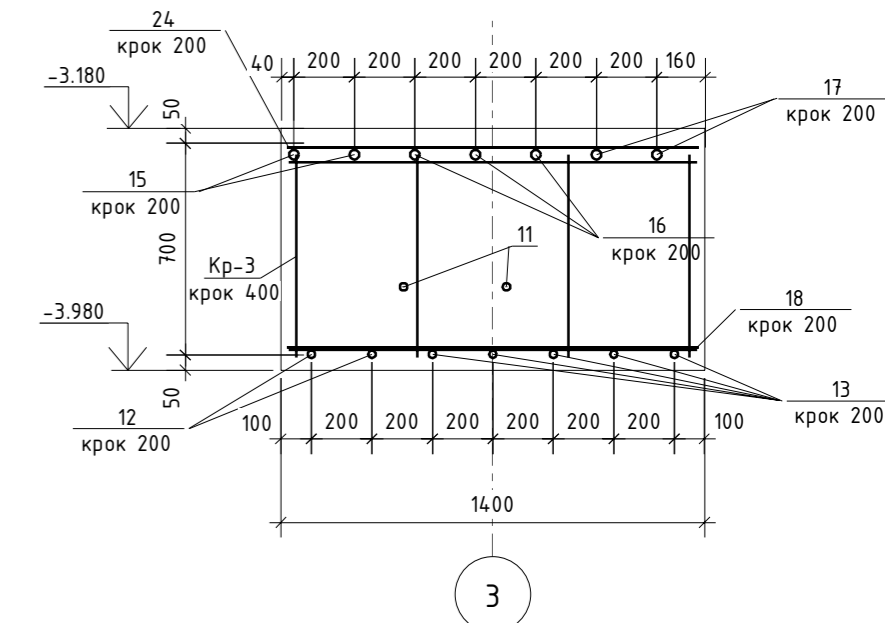
Фрагмент Б  
(армування верхня зона)



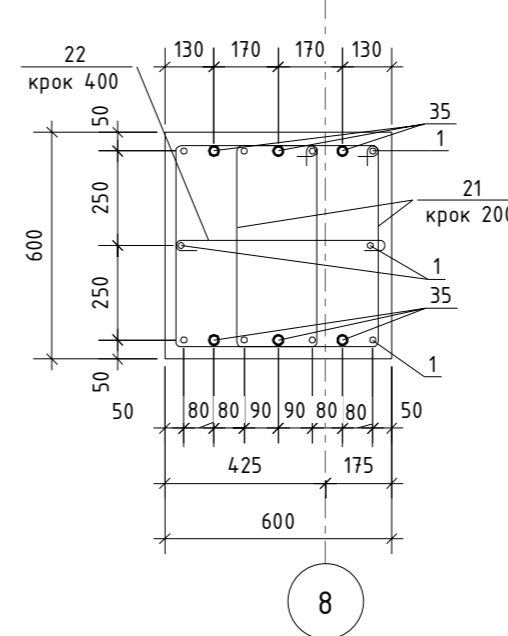
Фрагмент В  
(армування підсилення)



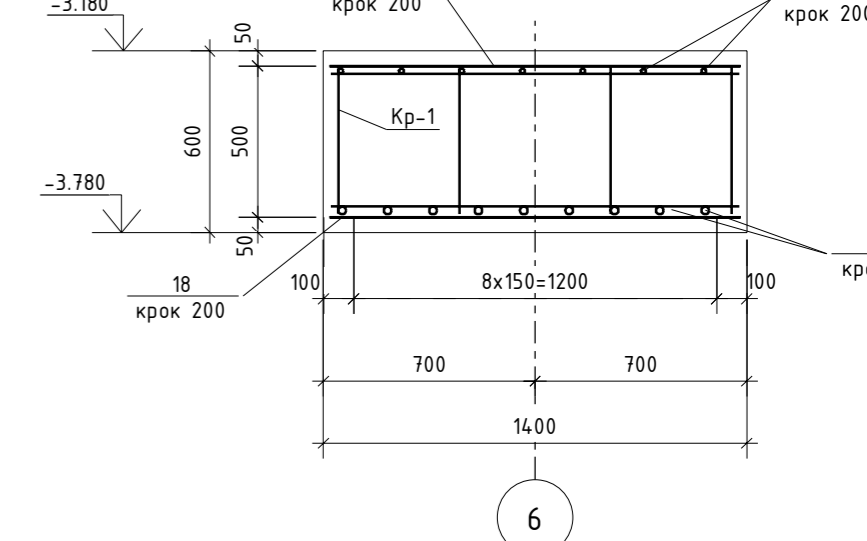
2-2



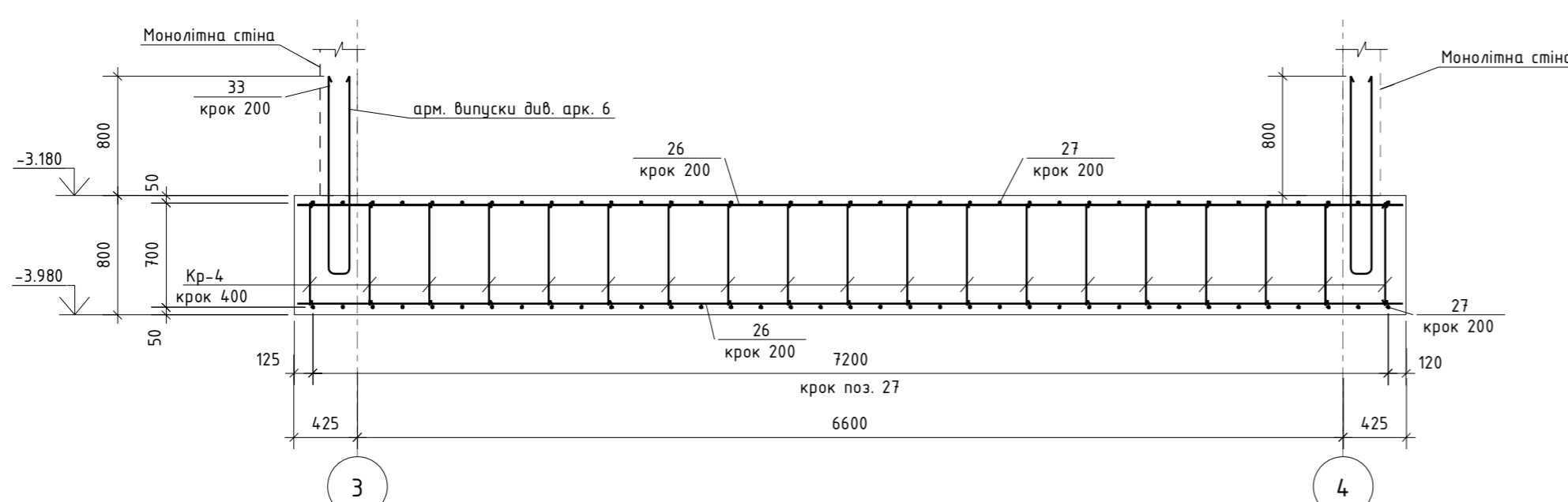
Н-Н



4-4 (4)

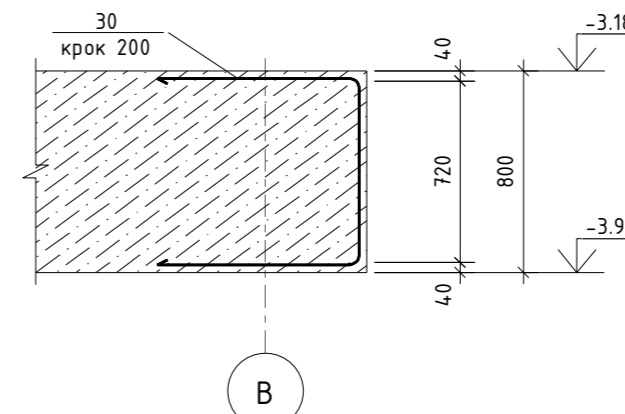


Д-Д

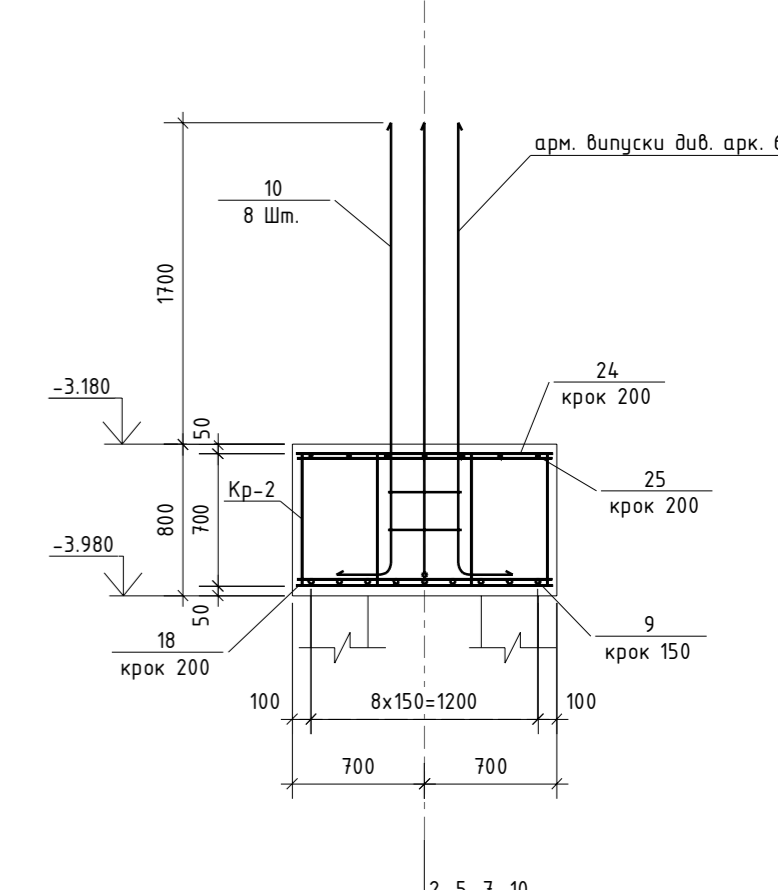


Л-Л

(деталювання обрамлення торців плитного розтерку)



3-3 (4)



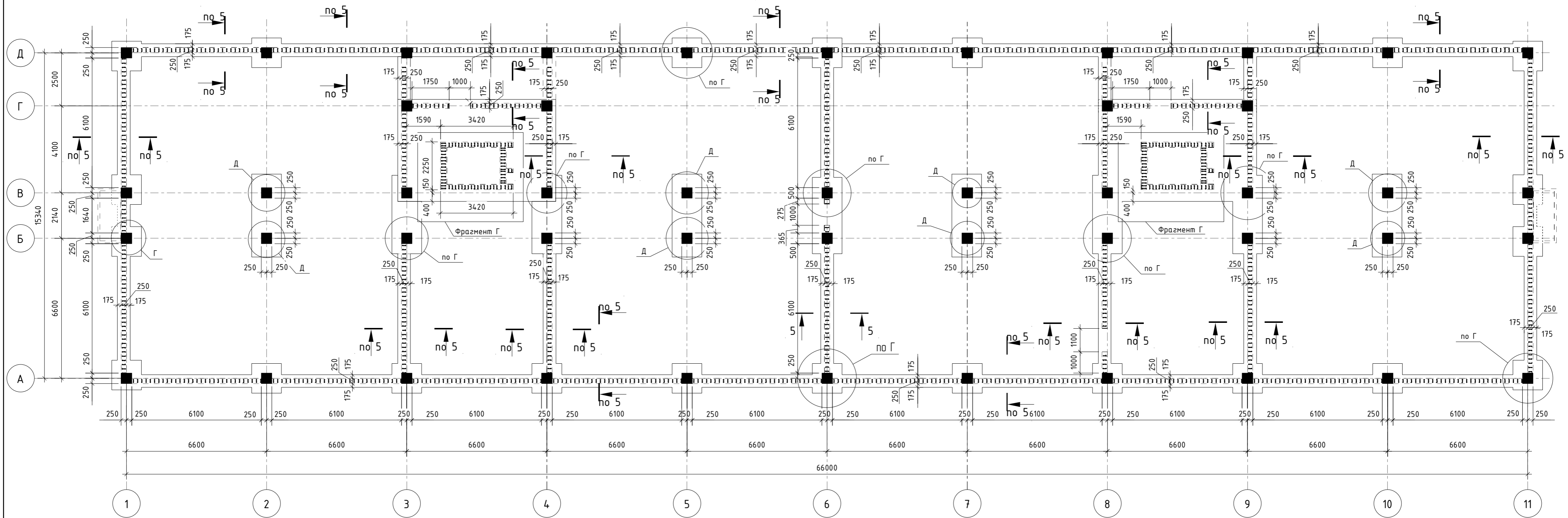
Погоджено:  
зам. інв. №  
Підпис і дата  
інв. №, ориг.

					002/19-КР				
					Будівництво житлового будинку по вул. Амурській, 11 у Приморському районі м. Маріуполя				
Зм.	Кільк.	Арк.	№ док.	Підпис	Дата	Секції 1; 2	Стадія	Аркш	Аркшів
Гол. констр	Ботвиновський				27-01-20	Р	Р	5	
Розробив	Ювко					Ростверк. Фрагмент Б			
Перевірів	Ботвиновський					Розрізи 3-3, 4-4.			ТОВ "НЬЮ ВІЖН ПРОДЖЕКТ"
Н. конпр.	Ботвиновський								Ф0-П "Ботвиновський А.В."

1. Даний аркуш розглядати разом з аркушами 4, 6, 7.
2. Загальні примітки див арк.4.



Схема розміщення випусків

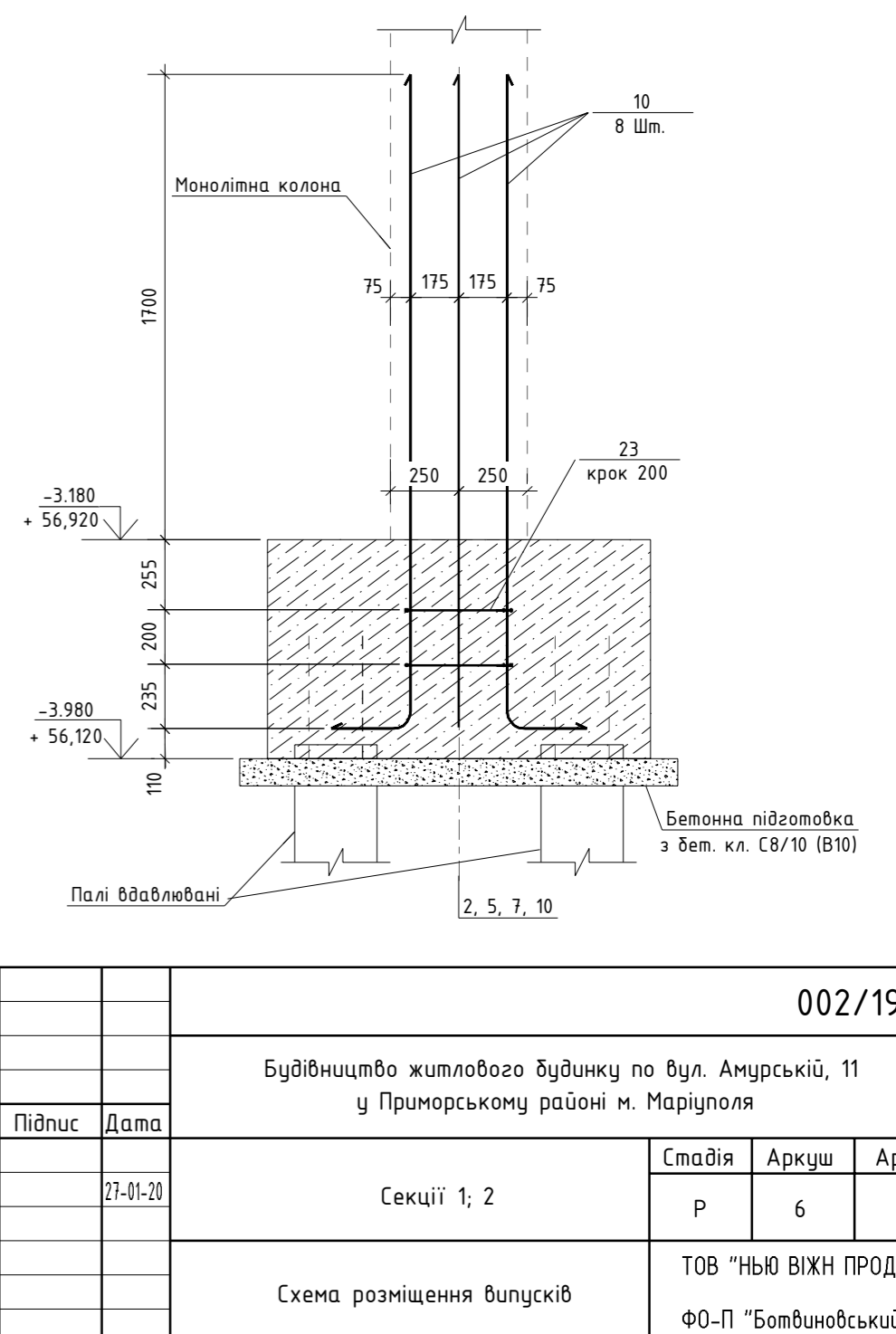
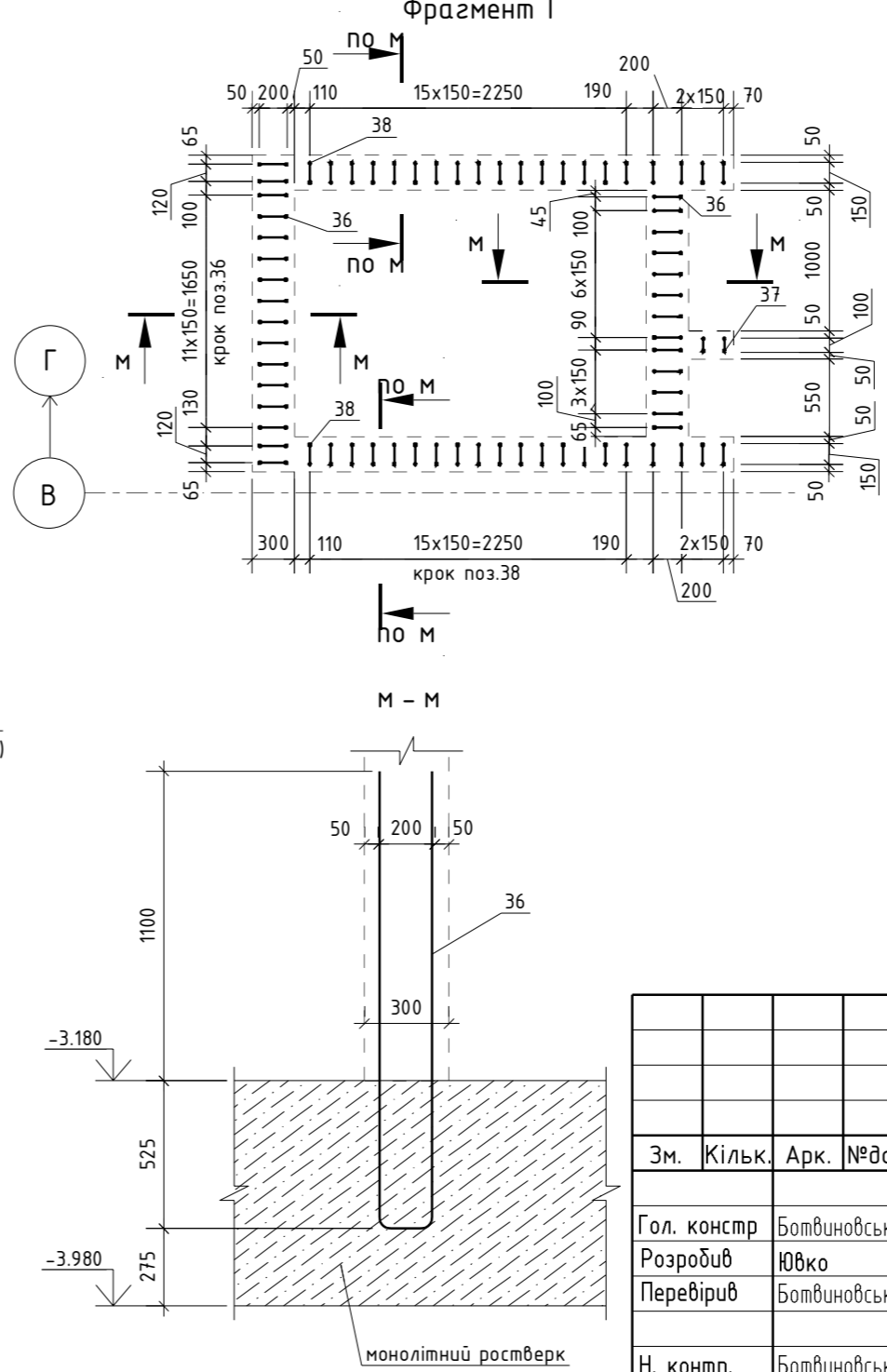
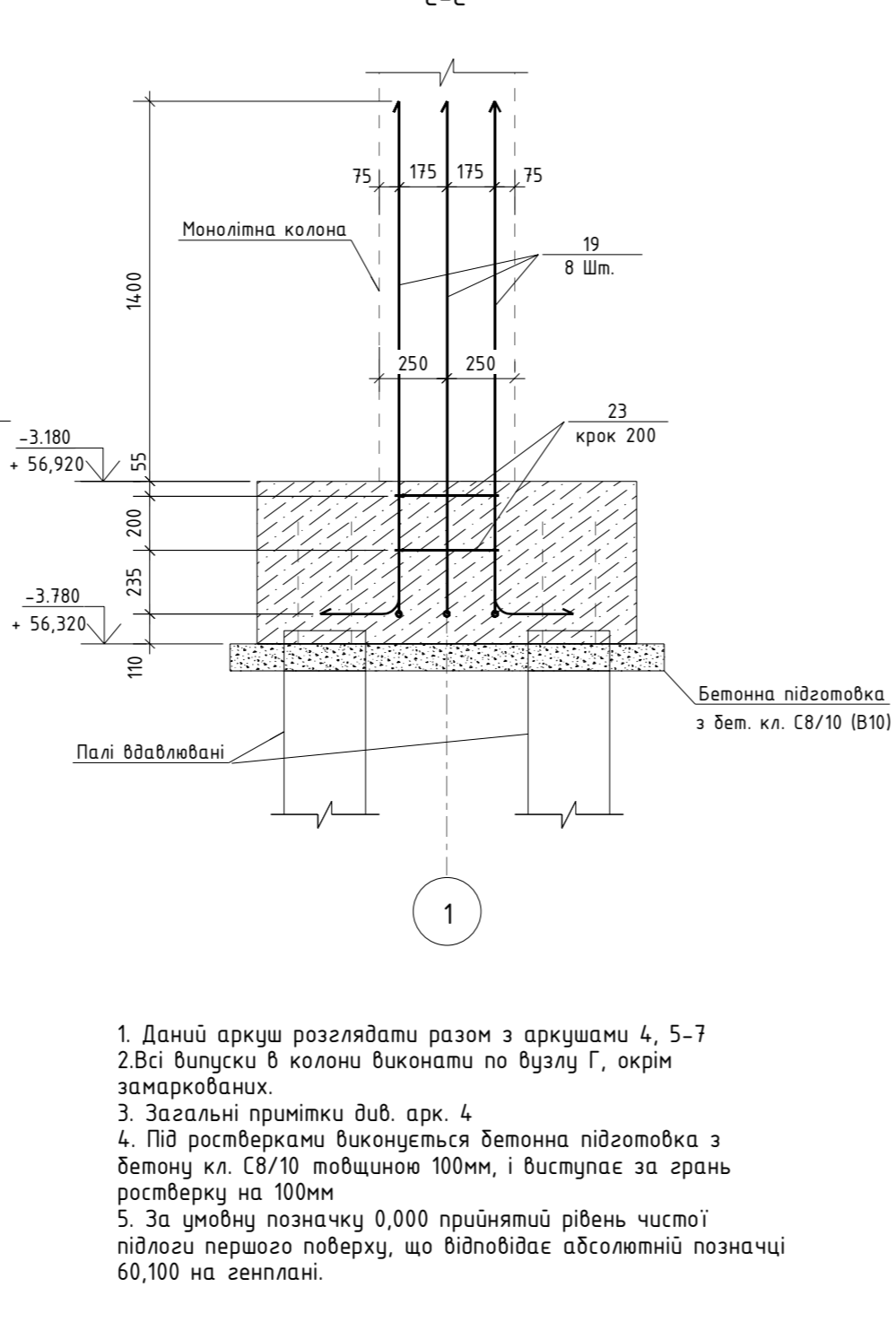
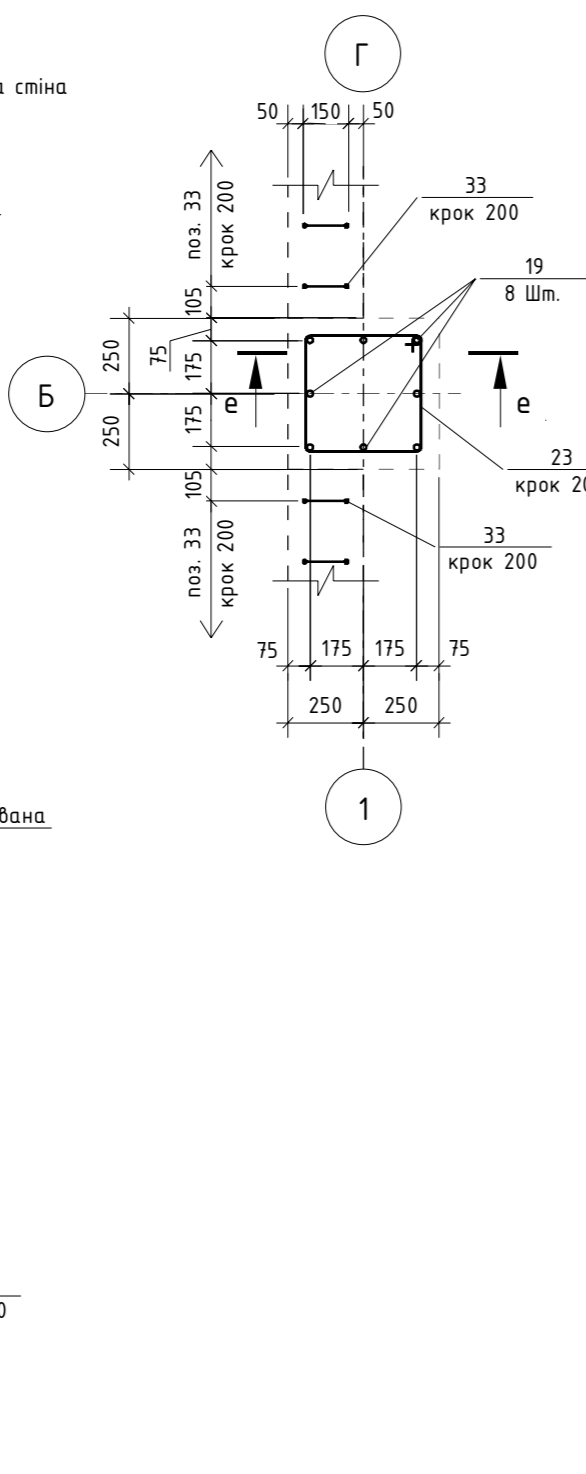
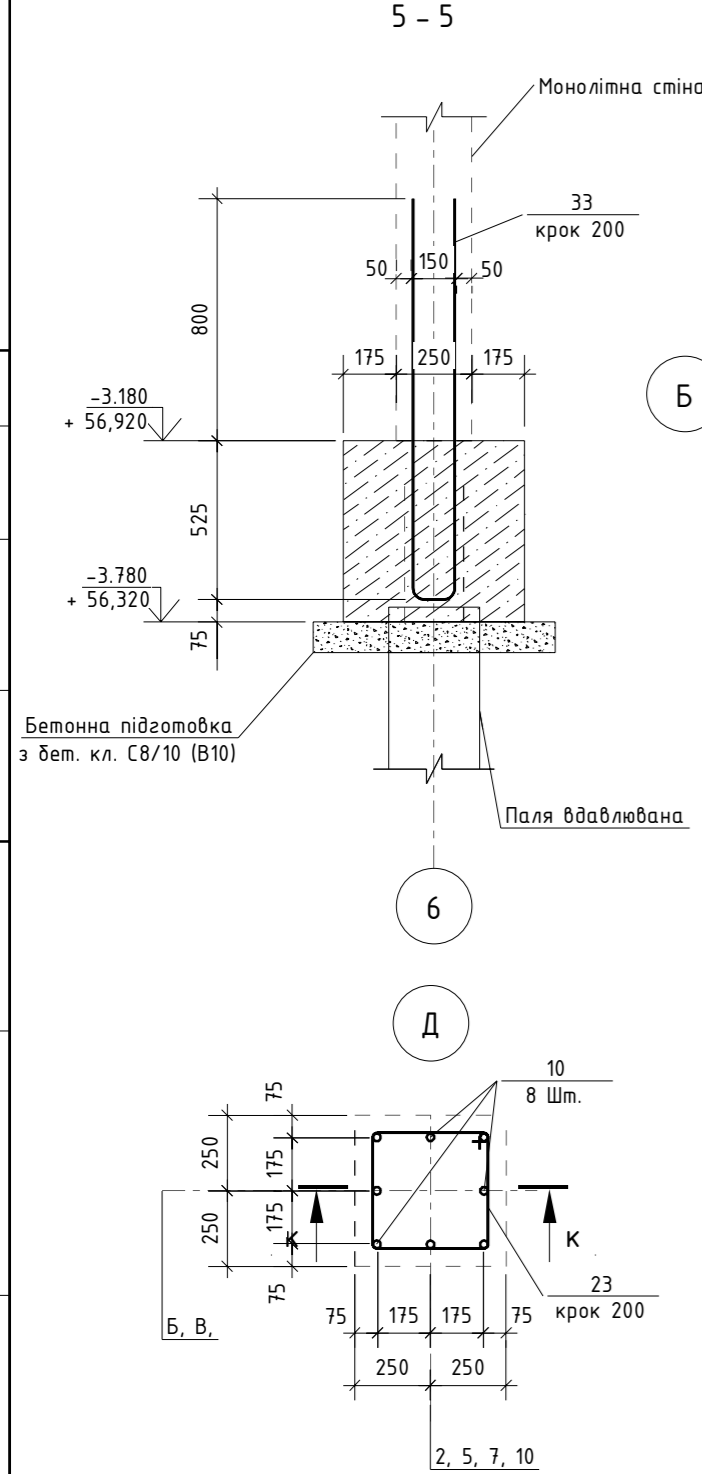


5-5

e-e

Фрагмент Г

к-к



1. Даний аркуш розглядати разом з аркушами 4, 5-7
2. Всі випуски в колони виконати по вузлу Г, окрім замаркованих.
3. Загальні примітки див. арк. 4
4. Під ростверками виконується бетонна підготовка з бетону кл. С8/10 товщиною 100мм, і виступає за грань ростверку на 100мм
5. За умовну позначку 0,000 прийнятий рівень чистої підлоги першого поверху, що відповідає абсолютній позначці 60,100 на генплані.

002/19-КР							
Будівництво житлового будинку по вул. Амурської, 11 у Приморському районі м. Маріуполя							
Зм.	Кільк.	Арк.	№ док.	Підпис	Дата		
Гол. констр	Ботвиновський				27-01-20		
Розробив	Ювко						
Перевірив	Ботвиновський						
Н. контр.	Ботвиновський						
Секції 1; 2					Стадія	Аркуш	Аркушів
Схема розміщення випусків					Р	6	
ТОВ "НЬЮ ВІЖН ПРОДЖЕКТ"					ФО-П "Ботвиновський А.В."		

Погоджено: \_\_\_\_\_  
зам. інв. № \_\_\_\_\_  
Підпис і дата \_\_\_\_\_  
Інв. № ориг. \_\_\_\_\_

Специфікація на монолітний ростверк

Поз.	Позначення	Найменування	Кіл.	Маса од., кг	Примітка
<u>Деталі</u>					
1		Ø16- А500С ДСТУ 3760:2006 L = м.п.	2181.	1.580	3442.9
9		Ø25- А500С ДСТУ 3760:2006 L =3860	36	14.873	535.4
10		Ø25- А500С ДСТУ 3760:2006 L =2650	64	10.210	654.2
11		Ø25- А500С ДСТУ 3760:2006 L =3410	8	13.139	105.3
12		Ø25- А500С ДСТУ 3760:2006 L =3640	8	14.025	112.2
13		Ø25- А500С ДСТУ 3760:2006 L =5460	20	21.037	420.7
14		Ø25- А500С ДСТУ 3760:2006 L =3560	9	13.717	123.5
15		Ø32- А500С ДСТУ 3760:2006 L =3660	8	23.106	184.8
16		Ø32- А500С ДСТУ 3760:2006 L =7200	12	45.454	545.4
17		Ø32- А500С ДСТУ 3760:2006 L =5480	8	34.595	276.8
18		Ø20- А500С ДСТУ 3760:2006 L =1360	453	3.354	1519.3
19		Ø20- А500С ДСТУ 3760:2006 L =2150	320	5.302	1699.8
20		Ø20- А500С ДСТУ 3760:2006 L =7960	12	19.629	235.7
21		Ø8 - А240 ДСТУ 3760:2006 L =1930	1650	0.762	1260.0
22		Ø8 - А240 ДСТУ 3760:2006 L =690	398	0.273	108.5
23		Ø8 - А240 ДСТУ 3760:2006 L =1650	96	0.652	62.5
24		Ø16- А500С ДСТУ 3760:2006 L =1360	453	2.146	972.2
25		Ø16- А500С ДСТУ 3760:2006 L =3860	28	6.091	170.6
26		Ø16- А500С ДСТУ 3760:2006 L =7400	84	11.677	981.6
27		Ø16- А500С ДСТУ 3760:2006 L =4760	148	7.511	1112.4
28		Ø16- А500С ДСТУ 3760:2006 L =3560	7	5.618	39.3
30		Ø12- А500С ДСТУ 3760:2006 L =2300	193	2.042	395.0
33		Ø12- А500С ДСТУ 3760:2006 L =2750	1100	2.442	2693.1
35		Ø25- А500С ДСТУ 3760:2006 L =4500	6	17.339	104.0
36		Ø16- А500С ДСТУ 3760:2006 L =3400	58	5.365	311.7
37		Ø16- А500С ДСТУ 3760:2006 L =3300	4	5.207	20.9
38		Ø16- А500С ДСТУ 3760:2006 L =3350	80	5.286	423.6
Кр-1		Каркас Кр-1	98	2.87	281.8
Кр-2		Каркас Кр-2	40	3.36	134.8
Кр-3		Каркас Кр-3	24	3.31	79.7
Кр-4		Каркас Кр-4	38	10.5	399.2
<u>Матеріали</u>					
	Бетонна підготовка	Бетон С8/10	м <sup>3</sup>		32.1
		Бетон С20/25	м <sup>3</sup>		180.0

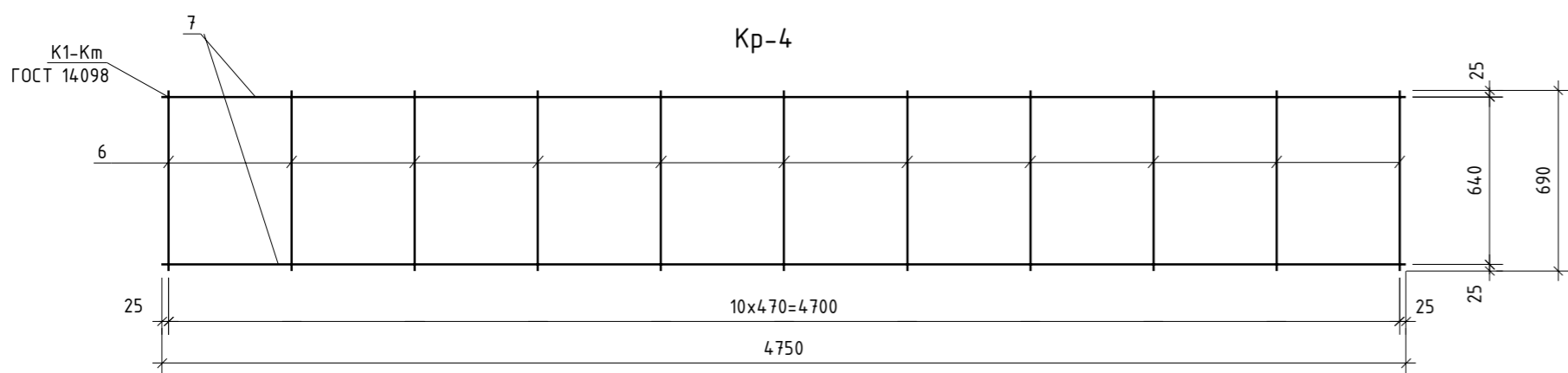
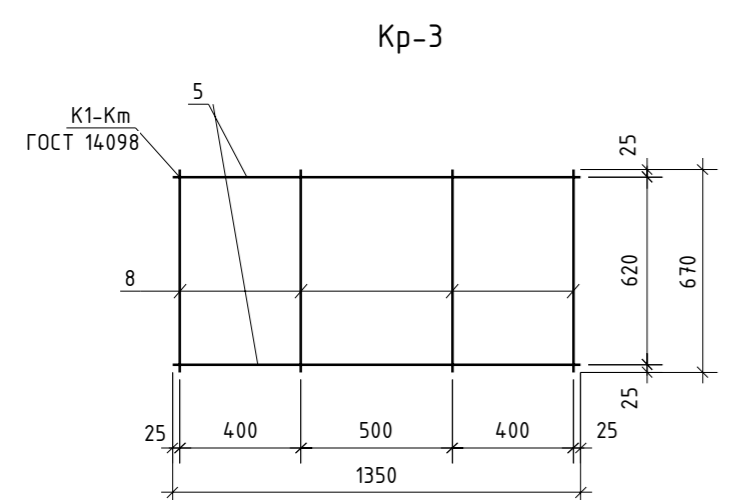
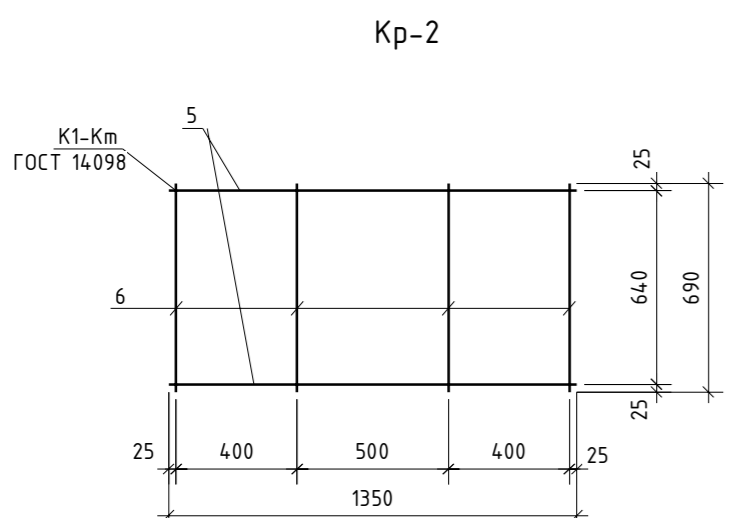
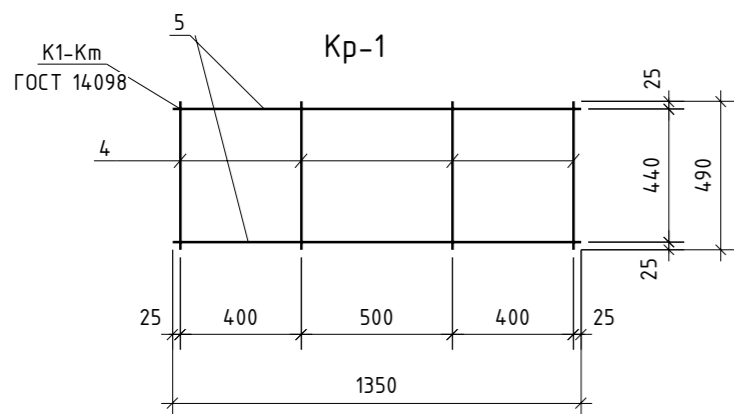
- Даний аркуш розглядати разом з аркушами 4-6.
- Загальні вказівки див арк.4
- За умовчу позначку 0,000 прийнятий рівень чистої підлоги першого поверху, що відповідає абсолютній позначці 60,100 на генплані
- У специфікації витрата поз. 1 вказана без врахування відходів на підрізку та напуск стержнів.

Групова специфікація

Марка виробу	Поз. дет.	Найменування	Кіл.	Маса 1 дет.,кг	Маса виробу кг
Кр-1	4	Ø10- А500С ДСТУ 3760:2006 L =490	4	0.302	2.87
	5	Ø10- А500С ДСТУ 3760:2006 L =1350	2	0.833	
Кр-2	5	Ø10- А500С ДСТУ 3760:2006 L =1350	2	0.833	3.36
	6	Ø10- А500С ДСТУ 3760:2006 L =690	4	0.426	
Кр-3	5	Ø10- А500С ДСТУ 3760:2006 L =1350	2	0.833	3.31
	8	Ø10- А500С ДСТУ 3760:2006 L =670	4	0.413	
Кр-4	6	Ø10- А500С ДСТУ 3760:2006 L =690	11	0.426	10.4
	7	Ø10- А500С ДСТУ 3760:2006 L =4750	2	2.931	

Відомість деталей

Поз.	Ескіз
10	
19	
21	
22	
23	
30	
33	
36	
37	
38	



002/19-КР

Будівництво житлового будинку по вул. Амурській, 11  
у Приморському районі м. Маріуполя

Зм.	Кільк.	Арк.	№ док.	Підпис	Дата	Стадія	Аркуш	Аркушів
Гол. констр	Ботвиновський				27-01-20	Секції 1; 2	Р	7
Розробив	Ювко							
Перевірив	Ботвиновський							
Н. контр.	Ботвиновський					Специфікація на монолітний ростверк. Відомість деталей. Кр-1, Кр-2, Кр-3, Кр-4	ТОВ "НЬЮ ВІЖН ПРОДЖЕКТ" ФО-П "Ботвиновський А.В."	

Формат: А2

Погоджено:

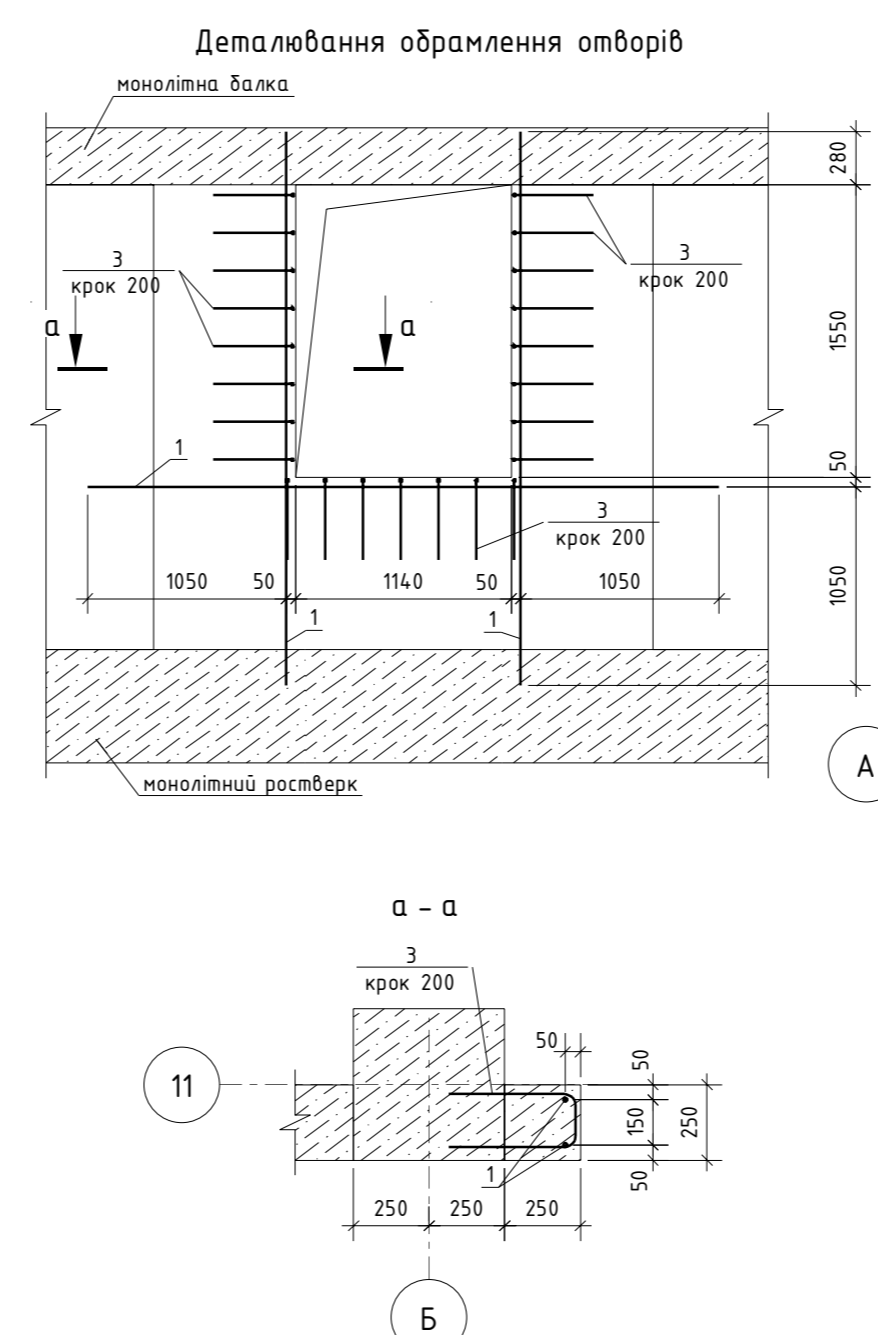
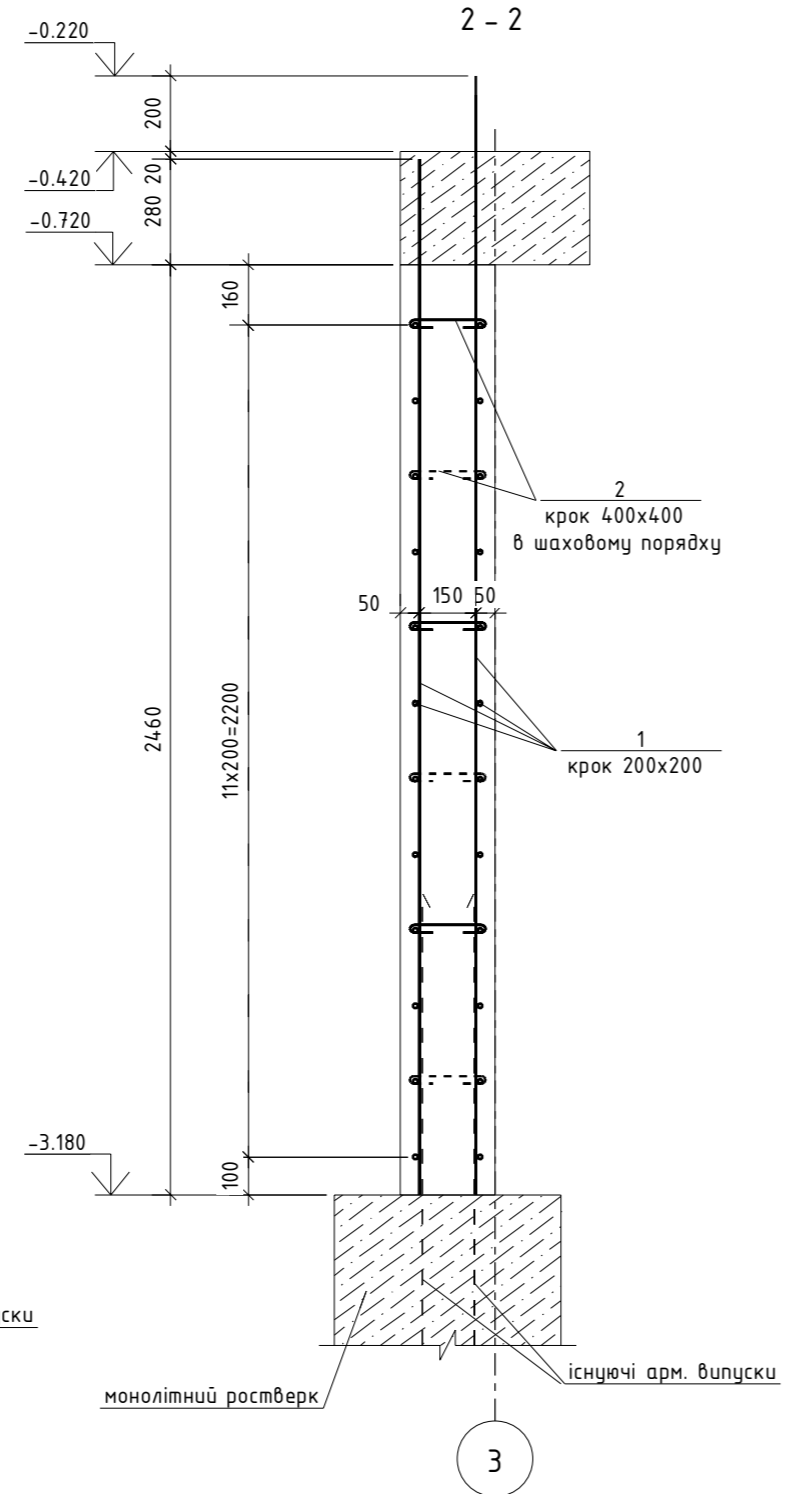
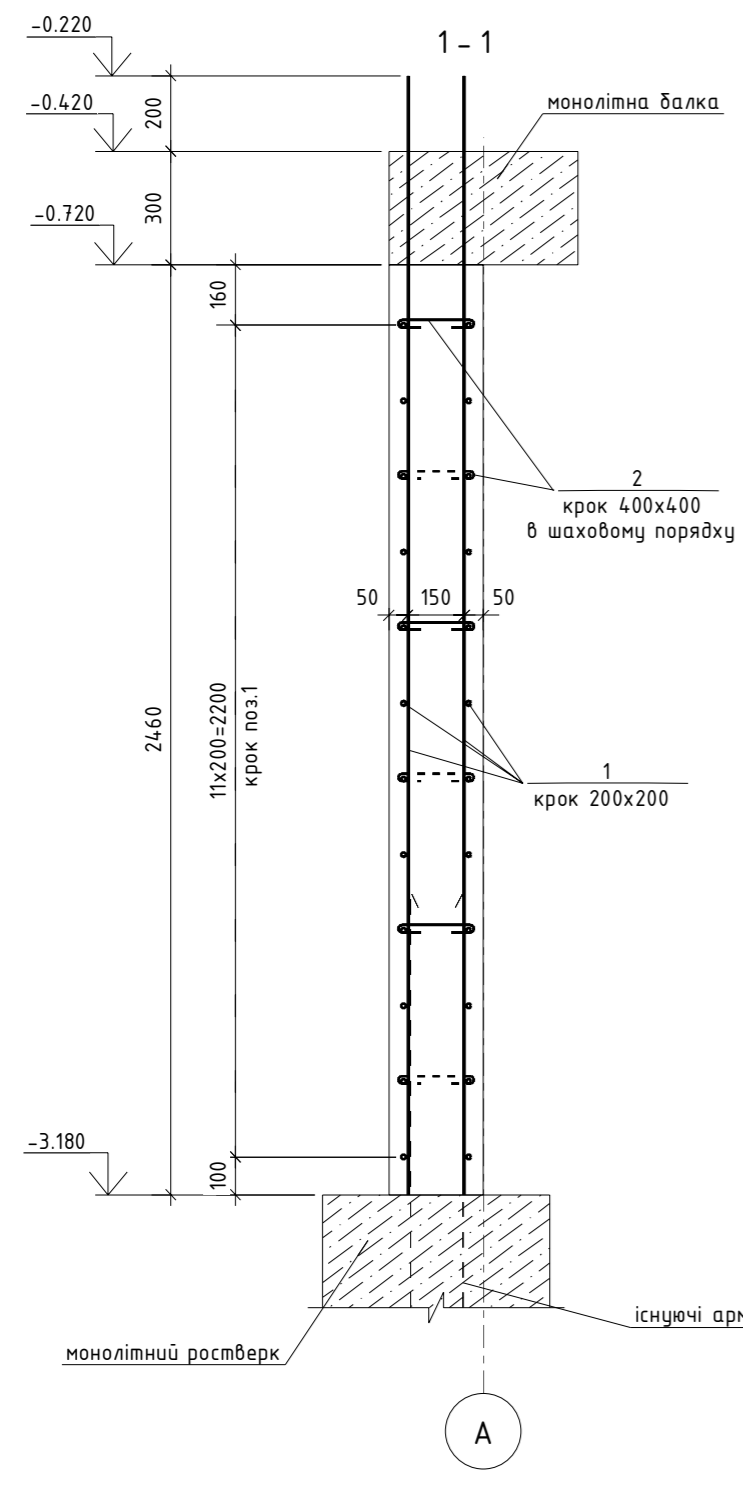
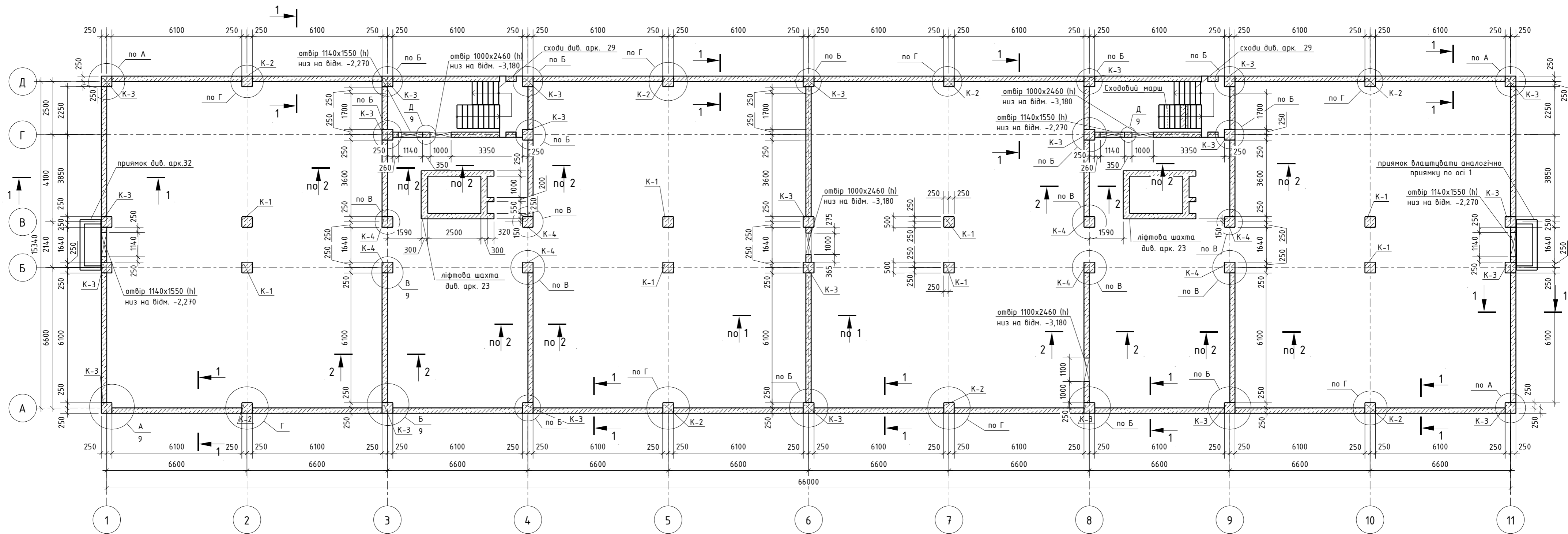
зам. інж. №

Підпис і дата

інж. №. ориг.

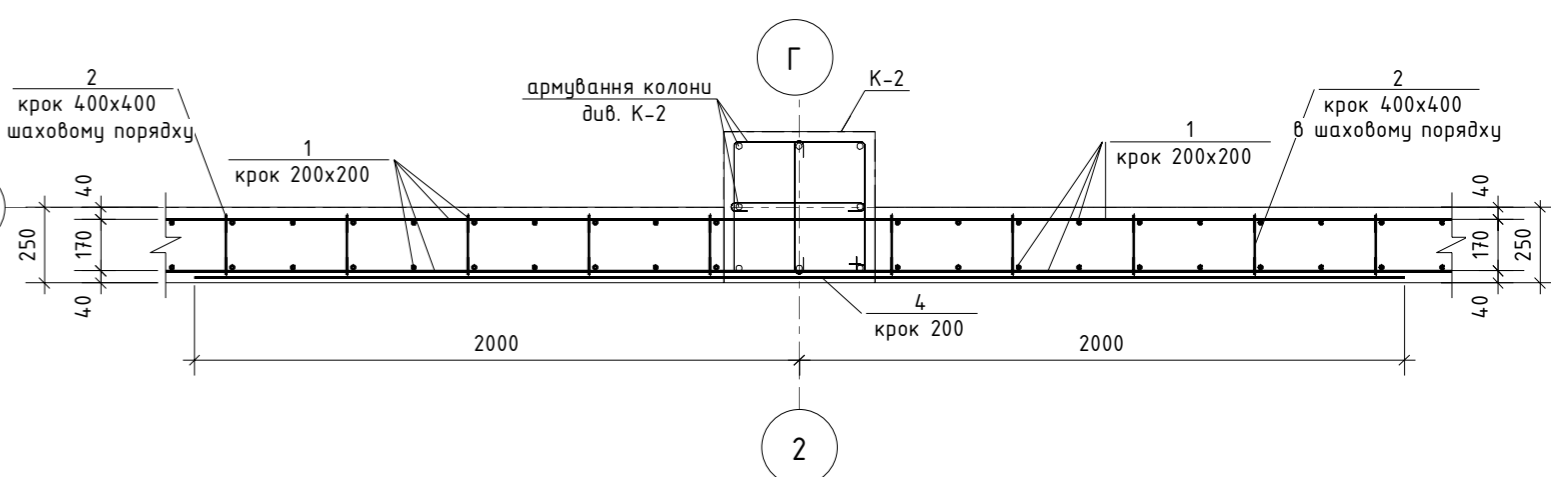


Схема розміщення вертикальних елементів на відмітці -3,180



Специфікація до схеми розміщення вертикальних елементів

Поз.	Позначення	Найменування	Кіл.	Маса од., кг	Примітка
K-1	арк. 10	Колона монолітна K-1	8		
K-2	арк. 11	Колона монолітна K-2	8		
K-3	арк. 12	Колона монолітна K-3	24		
K-4	арк. 13	Колона монолітна K-4	8		



					002/19-КР			
					Будівництво житлового будинку по вул. Амурській, 11 у Приморському районі м. Маріуполя			
Зм.	Кільк.	Арк. № док.	Підпис	Дата	Секції 1; 2	Стадія	Аркуш	Аркушів
Гол. констр	Ботвиновський			27-01-20		Р	8	
Розробив	Ювко					ТОВ "НЬЮ ВІЖН ПРОДЖЕКТ"		
Перевірів	Ботвиновський				Схема розміщення вертикальних елементів на відмітці -3,180			
Н. контр.	Ботвиновський				Ф0-П "Ботвиновський А.В."			

1. Даний аркуш розглядати разом з аркушами 9-13, 23.  
2. Загальні примітки див арк. 9.  
3. Розглядати разом з кресленням закладних деталей див арк. 31.

Специфікація на монолітні стіни

Поз.	Позначення	Найменування	Кіл.	Маса од., кг	Примітка
<u>Деталі</u>					
1		Ø12- А500С ДСТУ 3760:2006 L = м.п.	12296	0.888	10919.0
2		Ø6 - А240 ДСТУ 3760:2006 L =340	3239	0.075	246.5
3		Ø12- А500С ДСТУ 3760:2006 L =980	130	0.870	113.5
4		Ø12- А500С ДСТУ 3760:2006 L =4000	88	3.552	312.6
5		Ø12- А500С ДСТУ 3760:2006 L =1850	360	1.643	594.3
6		Ø20- А500С ДСТУ 3760:2006 L =2760	8	6.806	54.4
7		Ø8 - А240 ДСТУ 3760:2006 L =1080	28	0.427	12.0
<u>Матеріали</u>					
		Бетон С20/25	м <sup>3</sup>		132.5

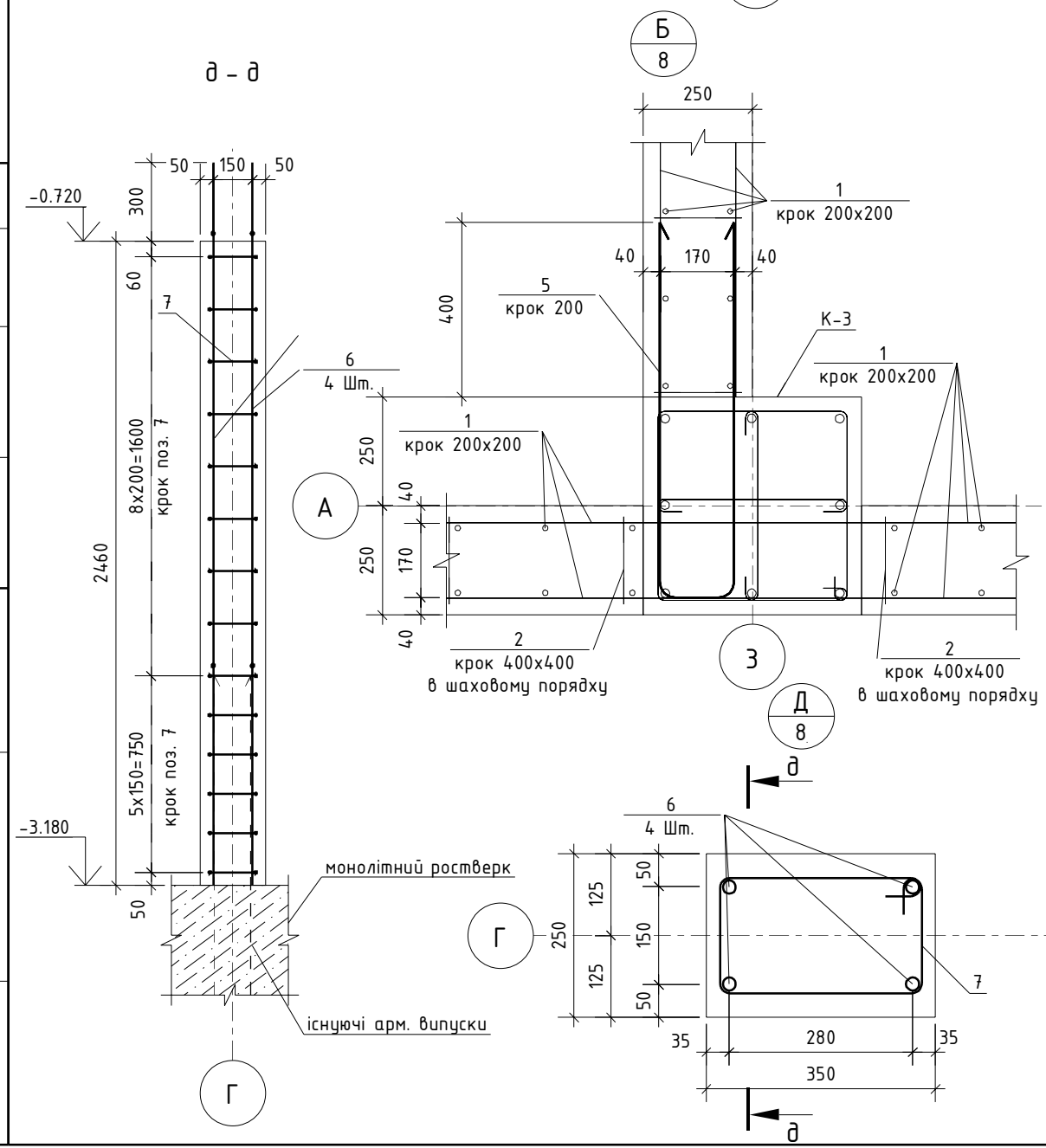
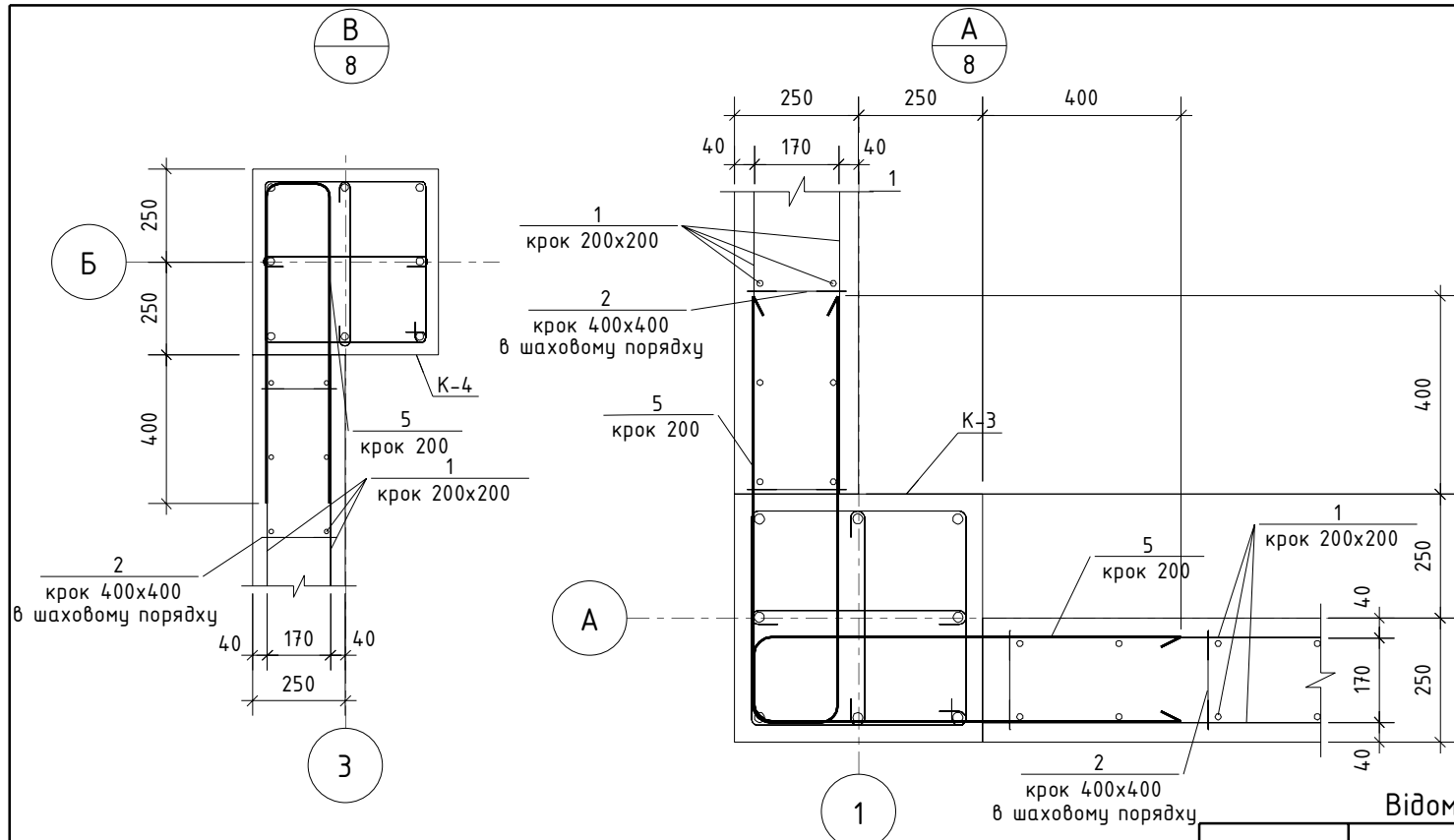
Відомість деталей

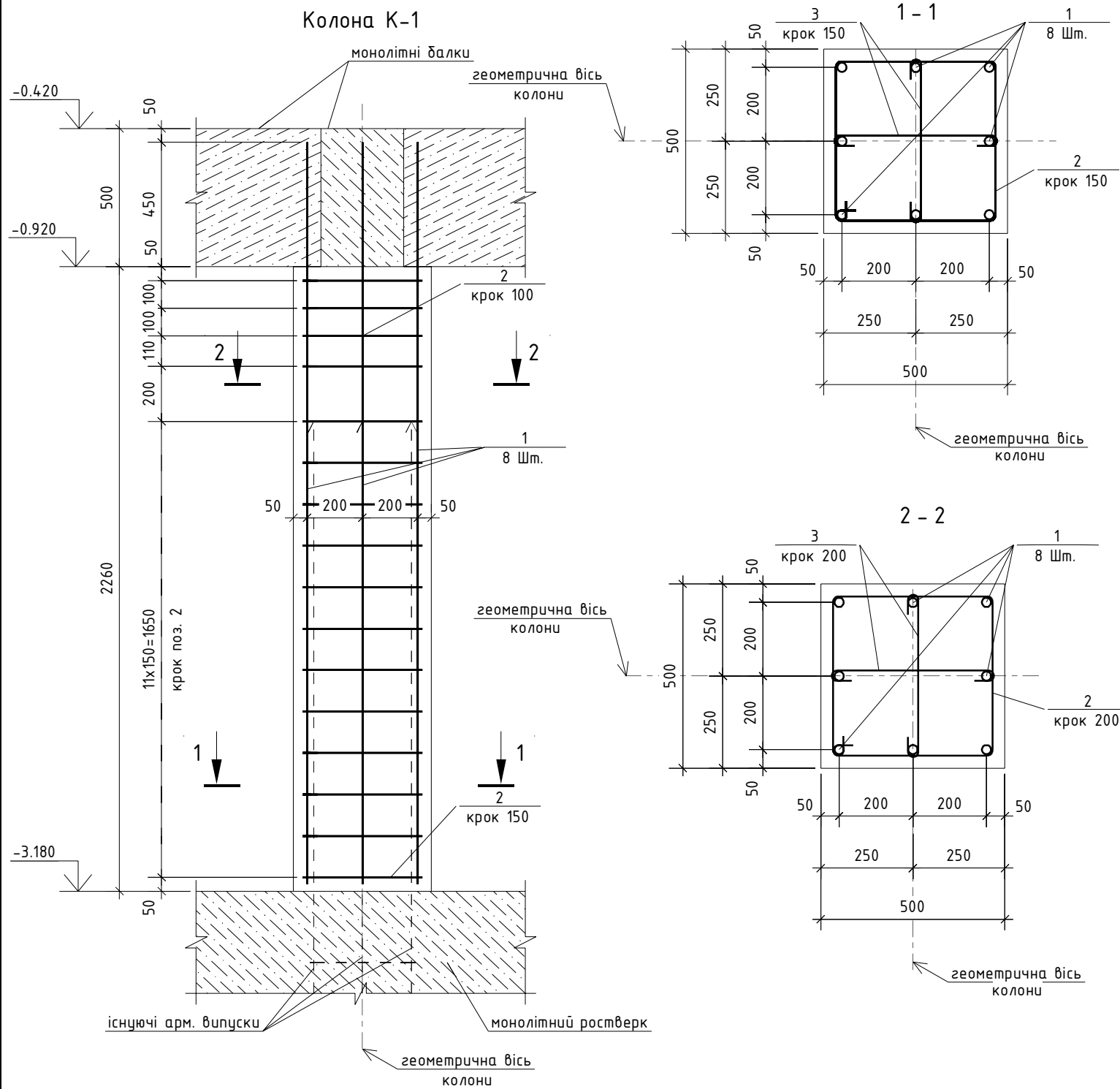
Поз.	Ескіз
2	
3	
5	
7	

Відомість витрат сталі, кг

Марка	Вироби арматурні						Всього
	Арматура класу						
	А240			А500С			
	ДСТУ 3760:2006			ДСТУ 3760:2006			
	Ø 6	Ø 8	Разом	Ø 12	Ø 20	Разом	
Монолітна стіна	246.5	12.0	258.2	11939.3	54.4	11993.8	12252.3

- Даний аркуш розглядати разом з аркушами 8, 10-13.
- За умовну відмітку 0.000 прийнятий рівень чистого полу першого поверху, що відповідає абсолютній відмітці 60,100 на генплані.
- При виконанні конструкції у жарку пору року прийняти заходи по їх зволоженню та укріттю від висушування. При бетонуванні конструкції при вд'ємних температурах слід виконувати вимоги ДСТУ-Н Б В.2.6-203:2015 пункти 5.8.1 ... 5.8.9.
- Арматурний каркас виготовляти згідно вимог ГОСТ 10922-90 та ДСТУ Б В.2.6-169:2011.
- Поздовжню арматуру вертикальних елементів стикувати напуском, довжина напуску L<sub>n</sub>=68,4d. В одному перерізі стикувати не більше 50% стрижнів.
- Шви бетонування перед продовженням робіт повинні бути підготовлені відповідно до ДСТУ-Н Б В.2.6-203:2015. Шви бетонування погодити з проектною організацією.
- Даний аркуш розглядати разом з аркушами креслення ліфту та сходів.
- Розглядати разом з кресленнями закладних деталей див арк. 31.



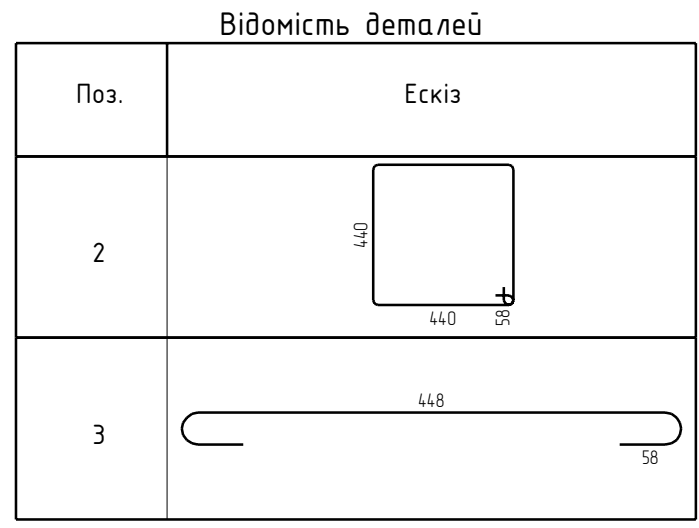


**Специфікація на мономітну колонну**

Поз.	Позначення	Найменування	Кіл.	Маса од., кг	Примітка
<u>Деталі</u>					
1		Ø25- А500С ДСТУ 3760:2006 L =2680	8	10.326	82.8
2		Ø8 - А240 ДСТУ 3760:2006 L =1850	16	0.731	11.7
3		Ø8 - А240 ДСТУ 3760:2006 L =580	32	0.229	7.3
<u>Матеріали</u>					
		Бетон С20/25	м <sup>3</sup>		0.6

**Відомість витрат сталі, кг**

Марка	Вироби арматурні				
	Арматура класу				Всього
	А240		А500С		
	ДСТУ 3760:2006		ДСТУ 3760:2006		
Ø 8	Разом	Ø 25	Разом		
К-1	19.0	19.0	82.8	82.8	101.8



Погоджено:	
зам. інв. №	
Підпис і дата	
Інв. №. ориг.	

- Даний аркуш розглядати разом з аркушами 8-10, 11-13.
- Загальні примітки див. арк. 9.
- Розглядати разом з кресленням закладних деталей див арк. 31.

						<b>002/19-КР</b>			
						Будівництво житлового будинку по вул. Амурській, 11 у Приморському районі м. Маріуполя			
Зм.	Кільк.	Арк.	№ док.	Підпис	Дата		Стадія	Аркуш	Аркушів
Гол. констр		Ботвиновський			20-01-20				
Розробив		Ювко							
Перевірів		Ботвиновський							
Н. констр.		Ботвиновський							
						Секції 1; 2		Р	10
						Колонна К-1		ТОВ "НЬЮ ВІЖН ПРОДЖЕКТ" ФО-П "Ботвиновський А.В."	

Специфікація на монолітну колону

Поз.	Позначення	Найменування	Кіл.	Маса од., кг	Примітка
<u>Деталі</u>					
1		Ø25- А500С ДСТУ 3760:2006 L =3700	2	14.256	28.5
2		Ø20- А500С ДСТУ 3760:2006 L =2630	5	6.486	32.5
3		Ø20- А500С ДСТУ 3760:2006 L =4020	3	9.913	29.7
5		Ø8 - А240 ДСТУ 3760:2006 L =1850	15	0.731	11.0
6		Ø8 - А240 ДСТУ 3760:2006 L =580	30	0.229	6.9
<u>Матеріали</u>					
		Бетон С20/25	м <sup>3</sup>		0.6

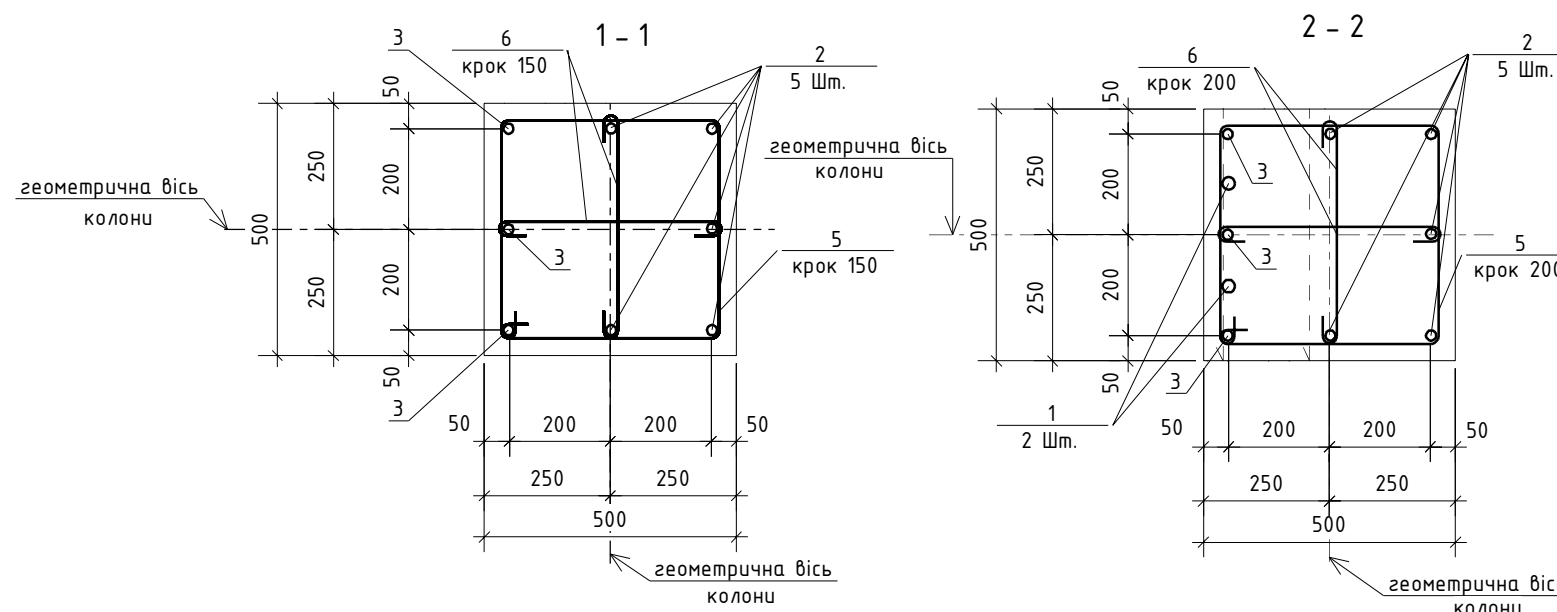
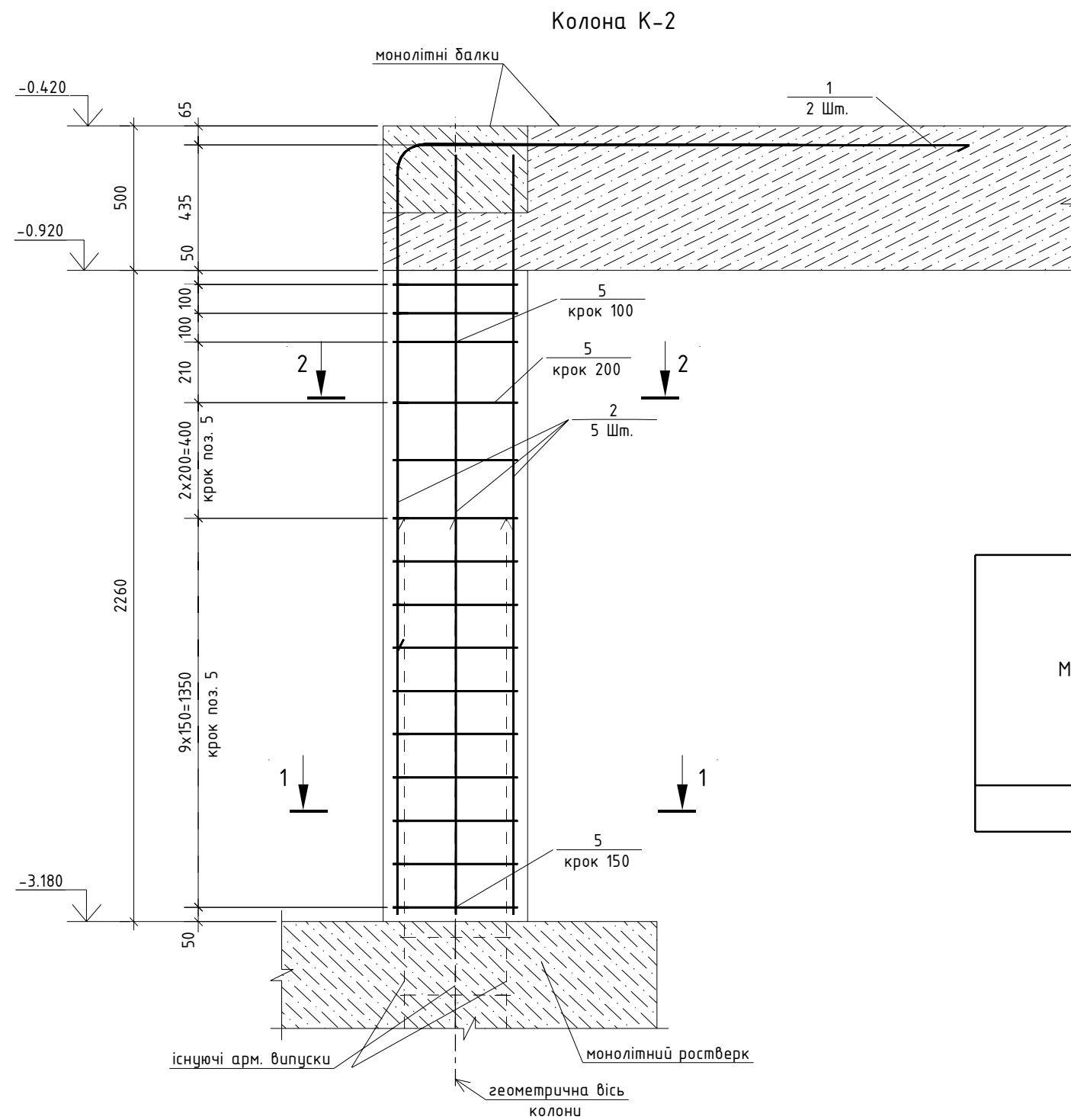
Відомість витрат сталі, кг

Марка	Вироби арматурні					Всього
	Арматура класу					
	А240		А500С			
	ДСТУ 3760:2006		ДСТУ 3760:2006			
	Ø8	Разом	Ø20	Ø25	Разом	
К-2	17.9	17.9	62.2	28.5	90.8	108.6

Відомість деталей

Поз.	Ескіз
1	
3	
5	
6	

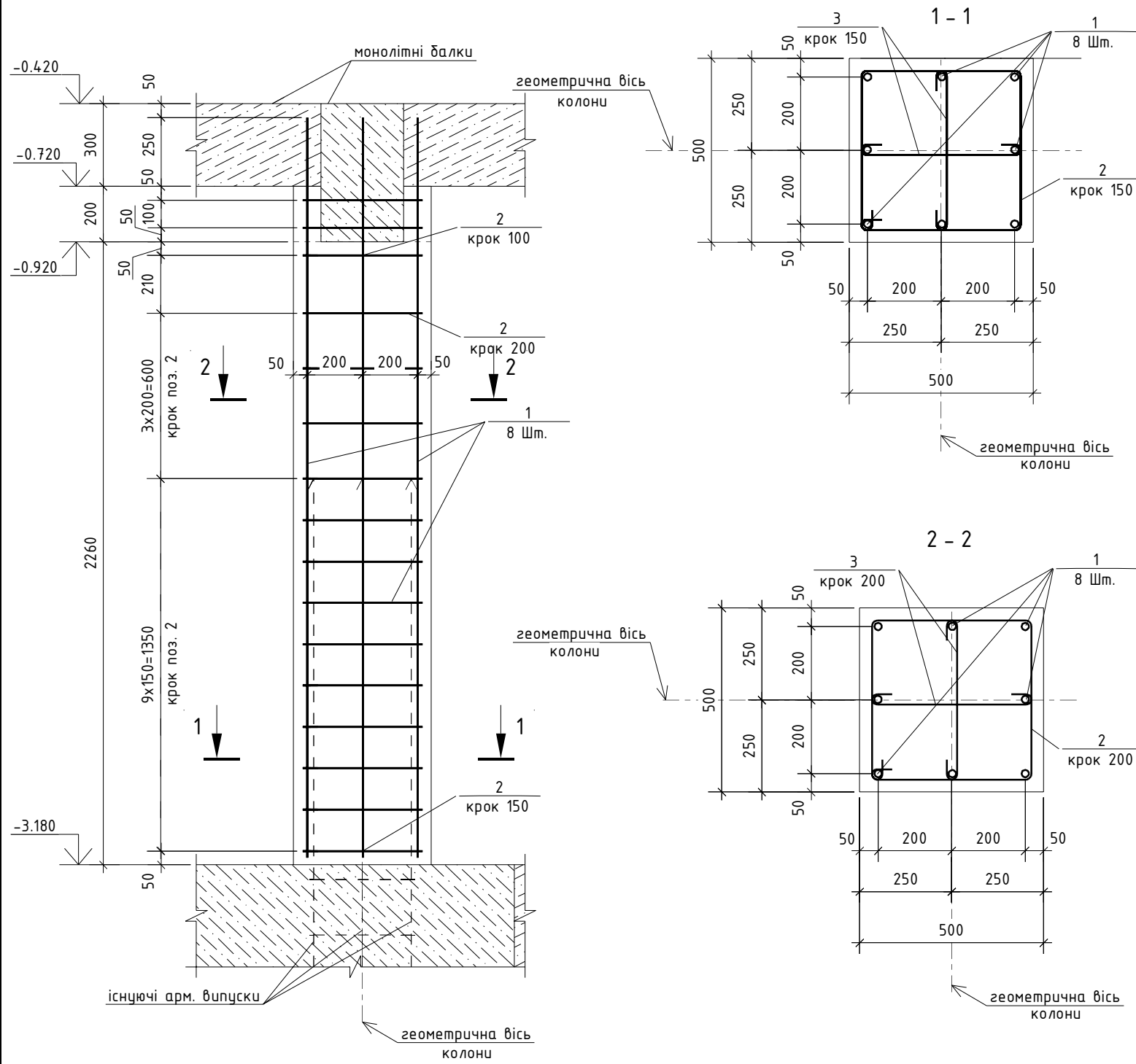
1. Даний аркуш розглядати разом з аркушами 8-10, 12,13.
2. Загальні примітки див. арк. 9.
3. Розглядати разом з кресленням закладних деталей див арк. 31.



002/19-КР						
Будівництво житлового будинку по вул. Амурській, 11 у Приморському районі м. Маріуполя						
Зм.	Кільк.	Арк.	№ док.	Підпис	Дата	
Гол. констр		Ботвиновський			27-01-20	
Розробив		Ювко				
Перевірив		Ботвиновський				
Н. контр.		Ботвиновський				
Секції 1; 2				Стадія	Аркуш	Аркушів
Колона К-2				Р	11	
ТОВ "НЬЮ ВІЖН ПРОДЖЕКТ"				ФО-П "Ботвиновський А.В."		

Погоджено:  
зам. інв. №  
Підпис і дата  
Інв. № орг.

# Колона К-3



## Специфікація на монолітну колону

Поз.	Позначення	Найменування	Кіл.	Маса од., кг	Примітка
<u>Деталі</u>					
1		Ø20- А500С ДСТУ 3760:2006 L =2680	8	6.609	53.0
2		Ø8 - А240 ДСТУ 3760:2006 L =1850	16	0.731	11.7
3		Ø8 - А240 ДСТУ 3760:2006 L =570	32	0.225	7.2
<u>Матеріали</u>					
		Бетон С20/25	м <sup>3</sup>		0.6

## Відомість витрат сталі, кг

Марка	Вироби арматурні				
	Арматура класу				Всього
	А240		А500С		
	ДСТУ 3760:2006		ДСТУ 3760:2006		
Ø 8	Разом	Ø 20	Разом		
К-3	18.9	18.9	53.0	53.0	71.9

## Відомість деталей

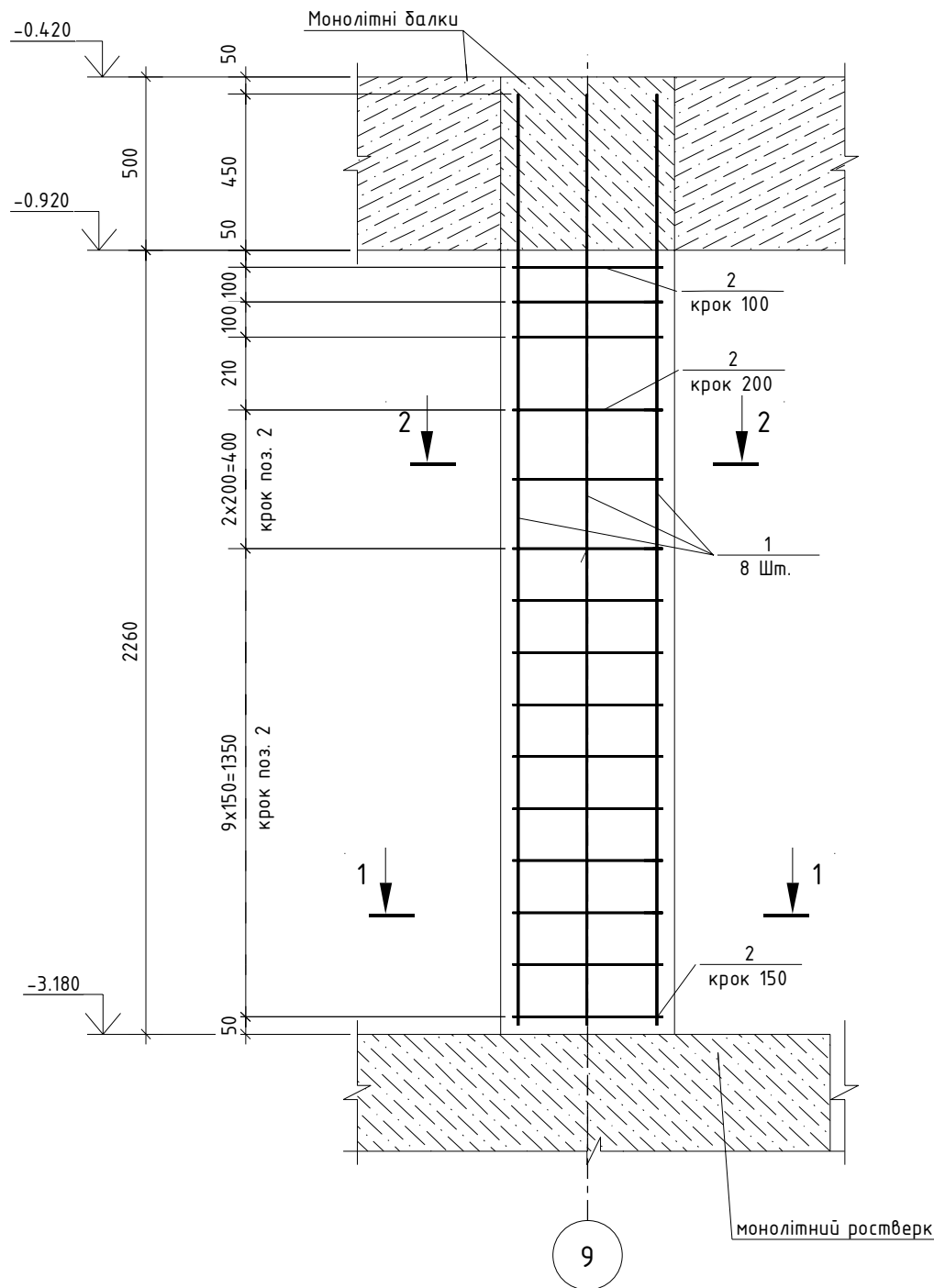
Поз.	Ескіз
2	
3	

1. Даний аркуш розглядати разом з аркушами 8-11, 13.
2. Загальні примітки див. арк. 9.
3. Розглядати разом з кресленням закладних деталей див арк. 31.

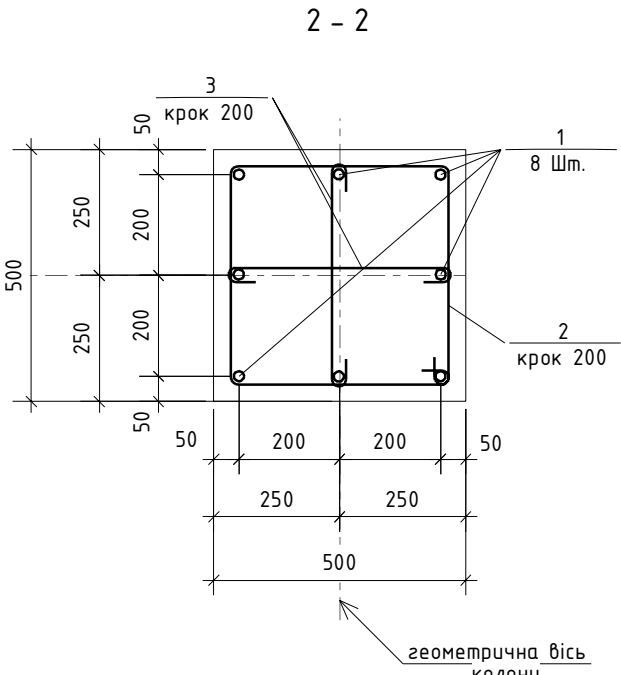
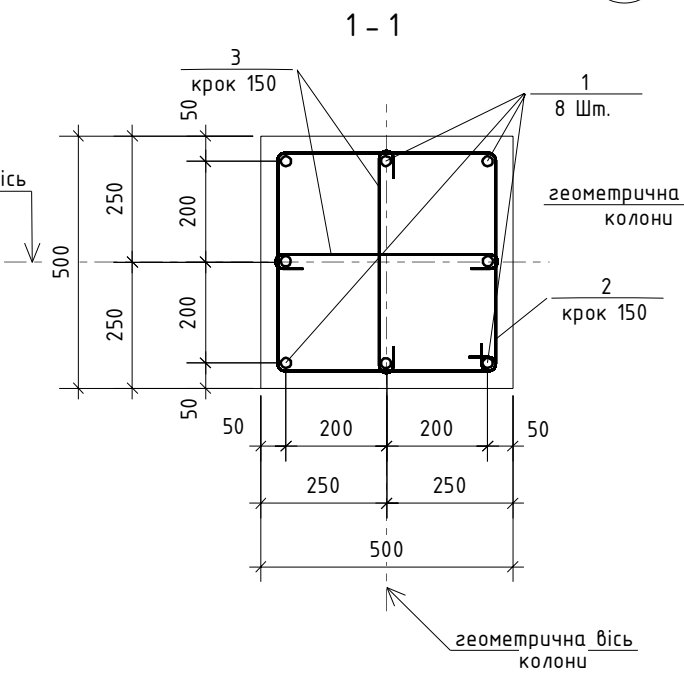
Погоджено:	
зам. інв. №	
Підпис і дата	
Інв. № орг.	

						002/19-КР		
						Будівництво житлового будинку по вул. Амурській, 11 у Приморському районі м. Маріуполя		
Зм.	Кільк.	Арк.	№ док.	Підпис	Дата	Стадія	Аркуш	Аркушів
Гол. констр		Ботвиновський			20-01-20	Секції 1; 2	Р	12
Розробив		Ювко						
Перевірів		Ботвиновський						
Н. контр.		Ботвиновський				Колона К-3	ТОВ "НЬЮ ВІЖН ПРОДЖЕКТ" ФО-П "Ботвиновський А.В."	

Колона К-4



1. Даний аркуш розглядати разом з аркушами 8-12.
2. Загальні примітки див. арк. 9.
3. Розглядати разом з кресленням закладних деталей див арк. 31.



Специфікація на монолітну колону

Поз.	Позначення	Найменування	Кіл.	Маса од., кг	Примітка
<u>Деталі</u>					
1		Ø20- А500С ДСТУ 3760:2006 L =2680	8	6.609	53.0
2		Ø8 - А240 ДСТУ 3760:2006 L =1850	15	0.731	11.0
3		Ø8 - А240 ДСТУ 3760:2006 L =580	30	0.229	6.9
<u>Матеріали</u>					
		Бетон С20/25	м <sup>3</sup>		0.6

Відомість витрат сталі, кг

Марка	Вироби арматурні				
	Арматура класу				Всього
	А240		А500С		
	ДСТУ 3760:2006	ДСТУ 3760:2006	ДСТУ 3760:2006	ДСТУ 3760:2006	
Ø 8	Разом	Ø 20	Разом		
К-4	17.8	17.8	53.0	53.0	70.8

Відомість деталей

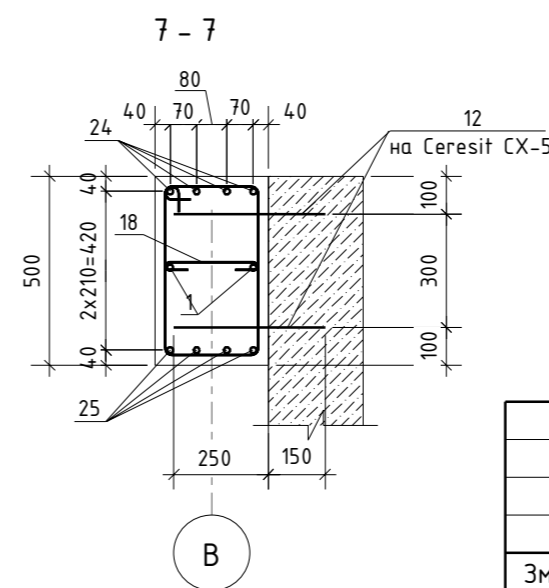
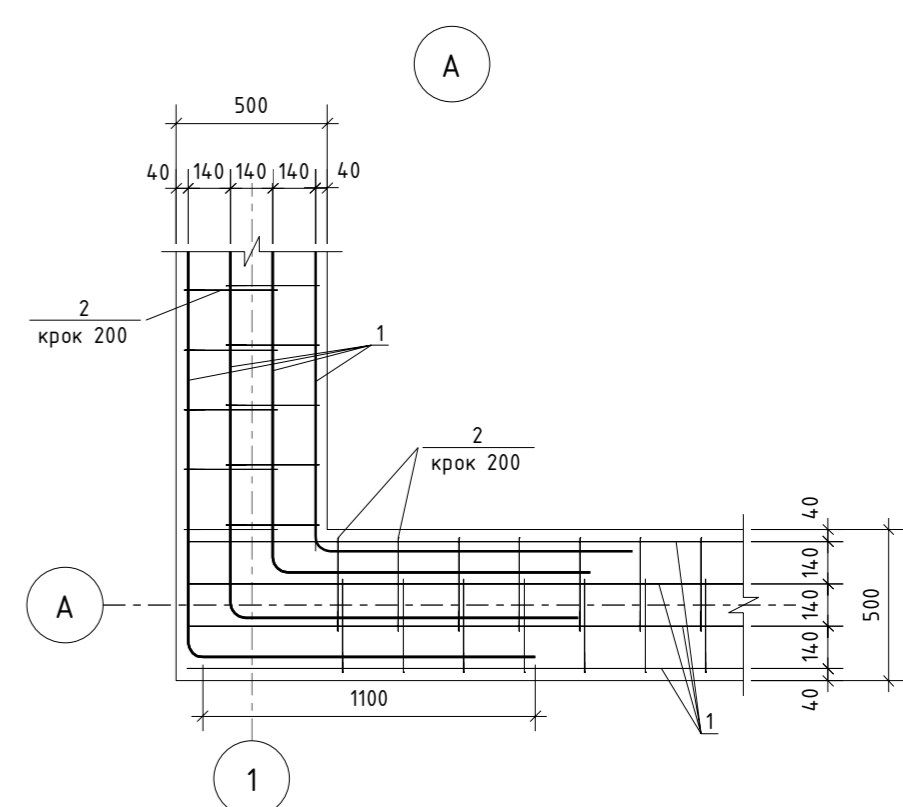
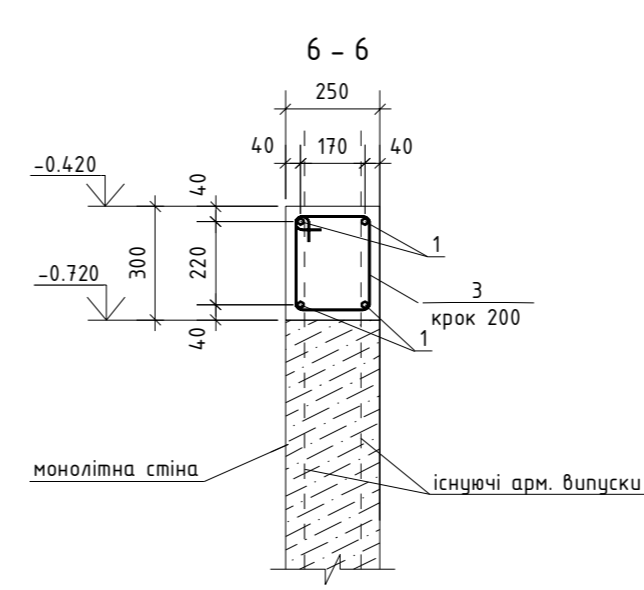
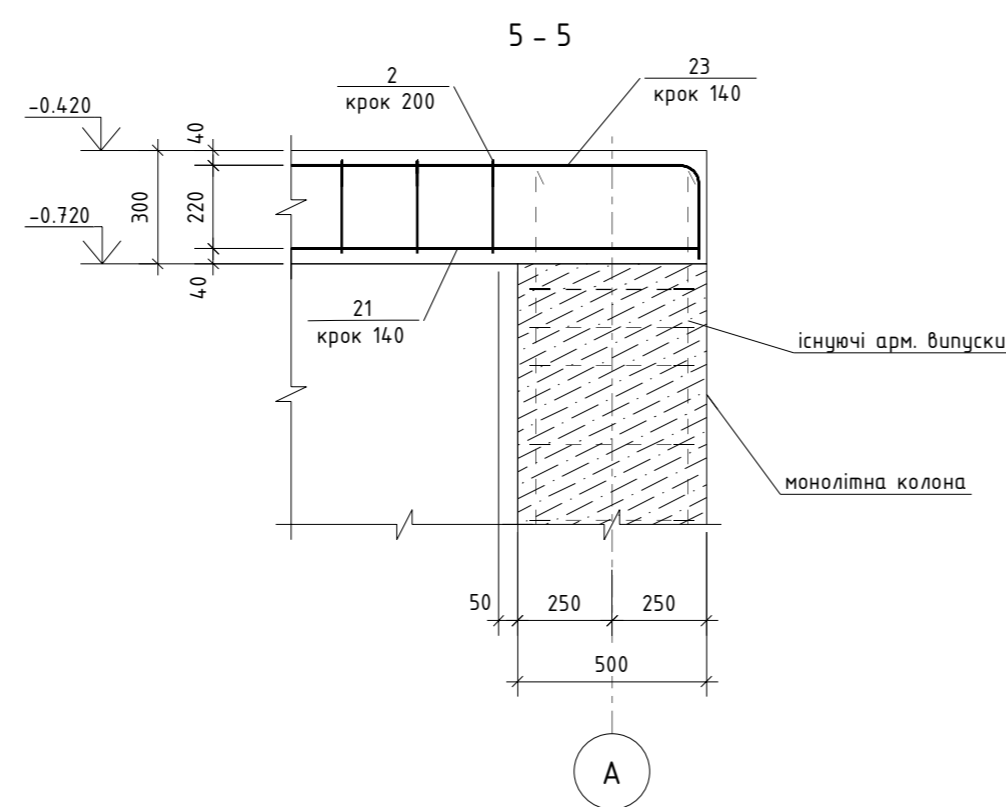
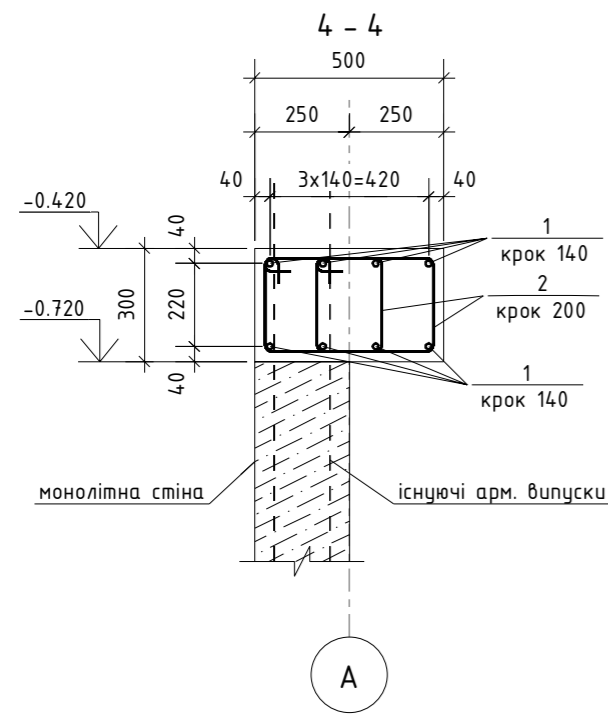
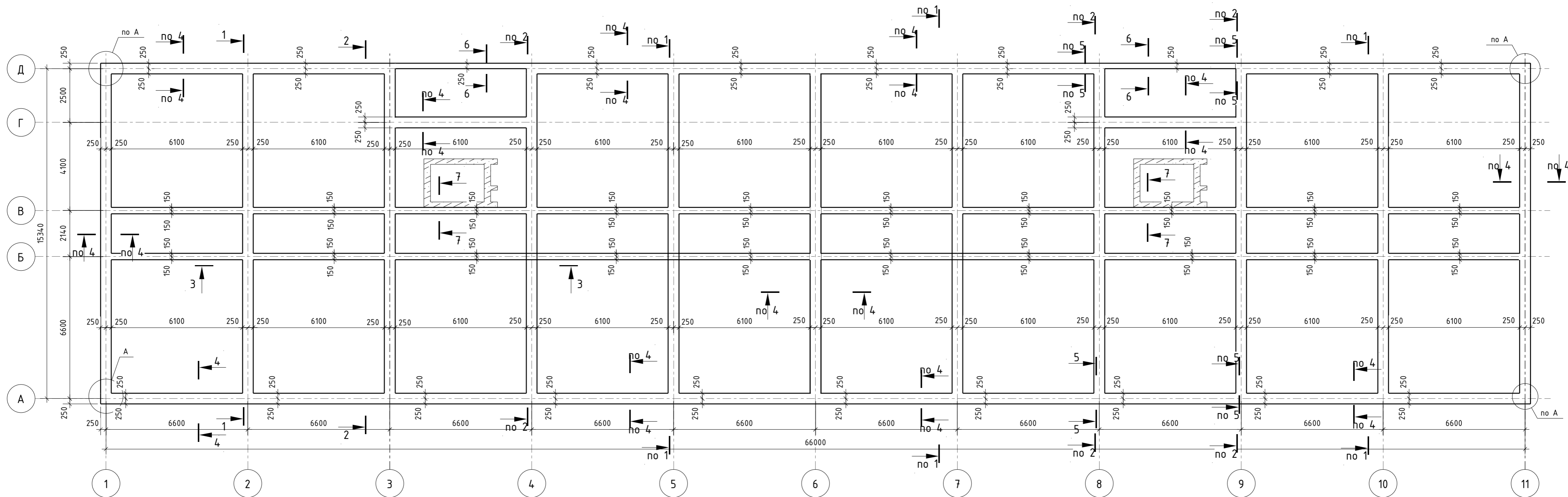
Поз.	Ескіз
2	
3	

Погоджено:	
Інв. №. орг.	
Підпис і дата	
зам. інв. №	

002/19-КР						
Будівництво житлового будинку по вул. Амурській, 11 у Приморському районі м. Маріуполя						
Зм.	Кільк.	Арк.	№ док.	Підпис	Дата	
Гол. констр					20-01-20	
Розробив						
Перевірів						
Н. контр.						
Секції 1; 2				Стадія	Аркуш	Аркушів
Колона К-4				Р	13	
				ТОВ "НЬЮ ВІЖН ПРОДЖЕКТ" ФО-П "Ботвиновський А.В."		
Формат: А3						

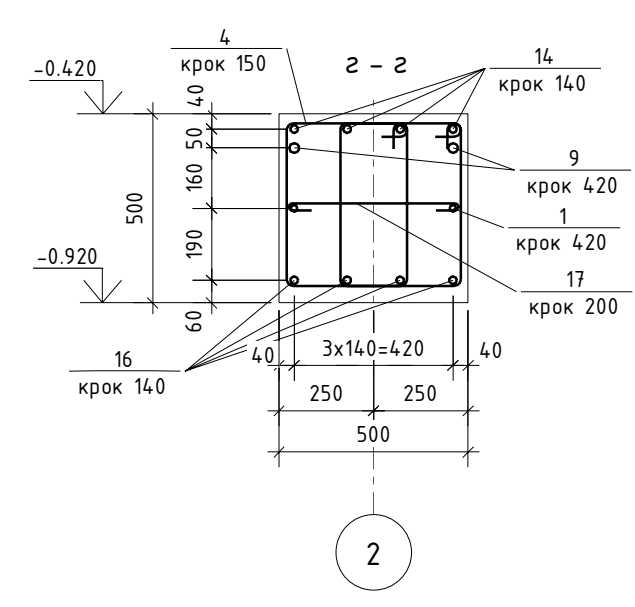
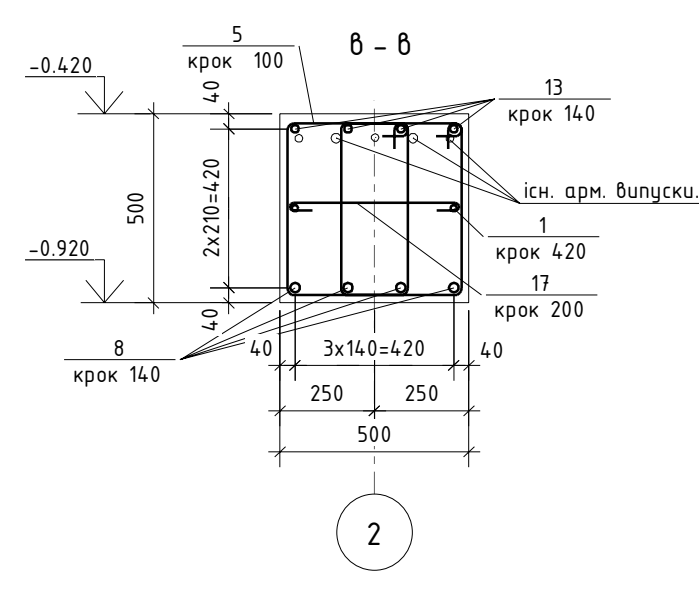
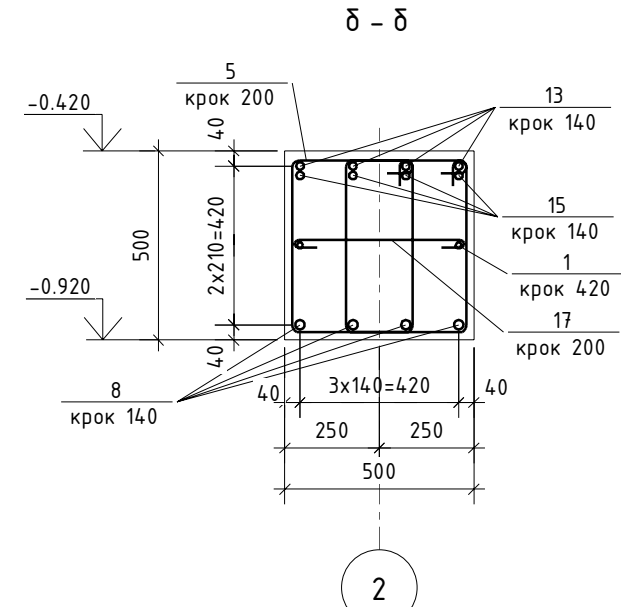
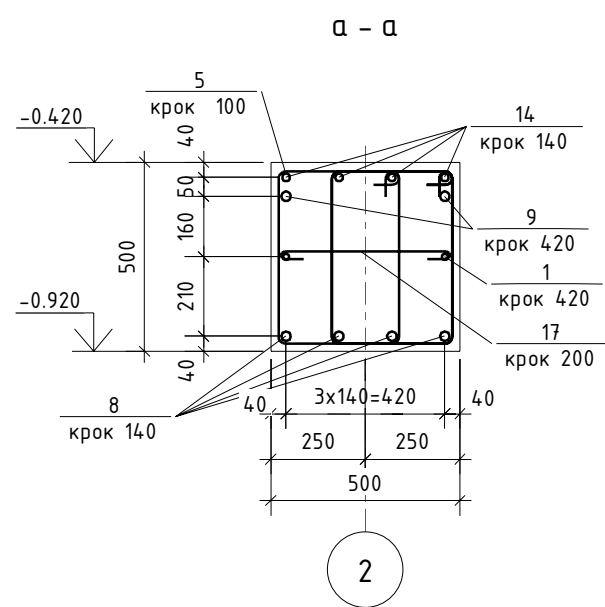
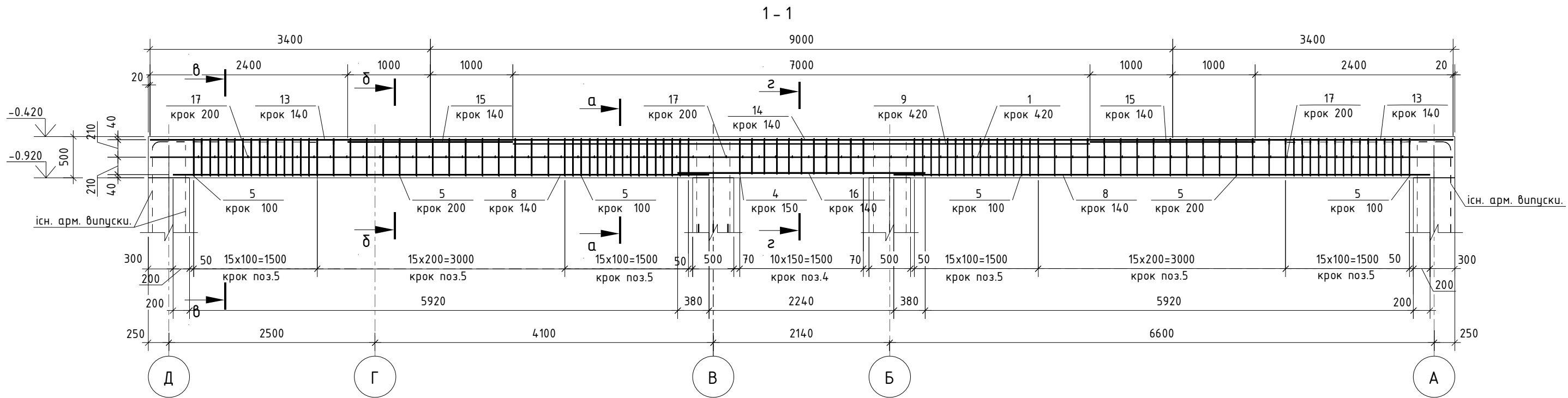


Схема розміщення монолітних балок на відмітці -0,420



1. Даний аркуш розглядати разом з аркушами 15-17.
2. За умовч позначку 0,000 прийнятий рівень чистої підлоги першого поверху. Що відповідає абсолютній відмітці на генплані 60,100.
3. При виконанні конструкцій у жарку пору року прийняти заходи по їх зволоженню та укріптю від висушування. При бетонуванні конструкцій при в'ємних температурах слід виконувати вимоги ДСТУ-Н Б В.2.6-203:2015 пункти 5.8.1 ... 5.8.9.
4. Шви бетонування перед продовженням робіт повинні бути очищені від сміття, бруду, масляних плям, снігу і льоду, цементної пилки та ін. Безпосередньо перед укладанням бетонної суміші очищені поверхні повинні бути промиті водою і просушені струменем сухого повітря.
5. Захисний шар бетону для робочої арматури балок - 30 мм.
6. Розглядати разом з кресленням закладних деталей див арк. 31.

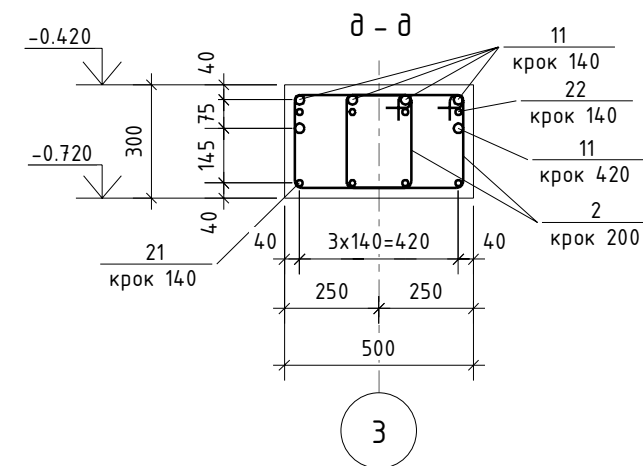
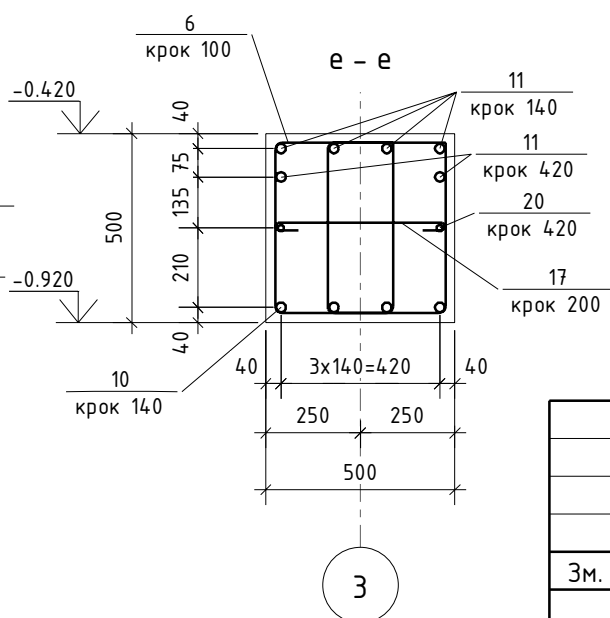
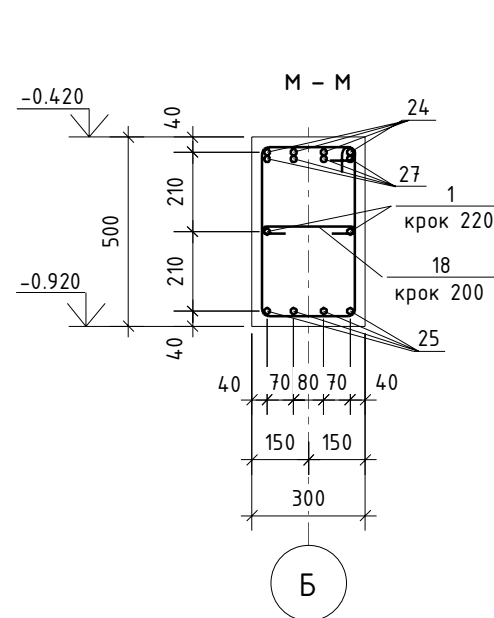
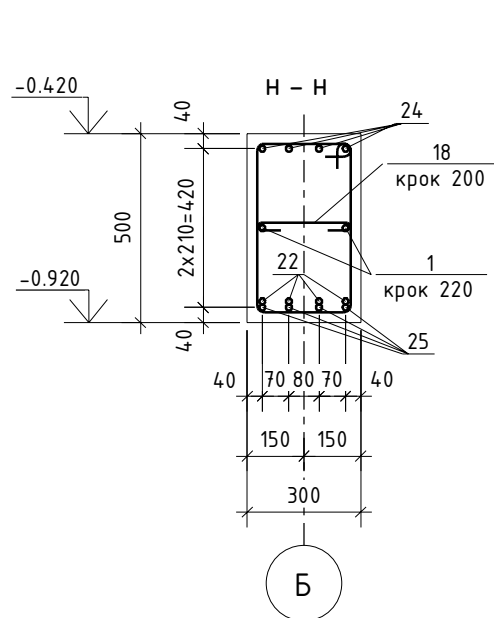
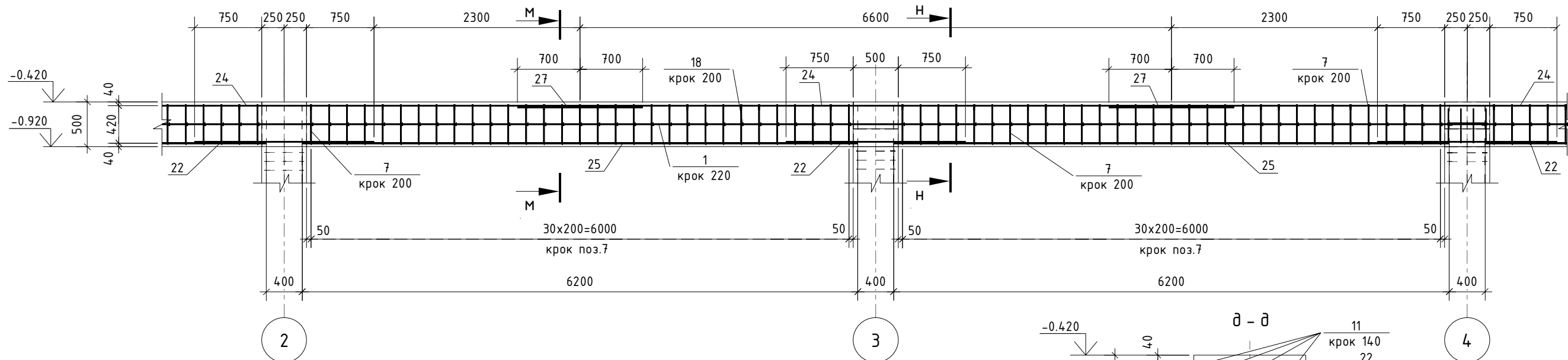
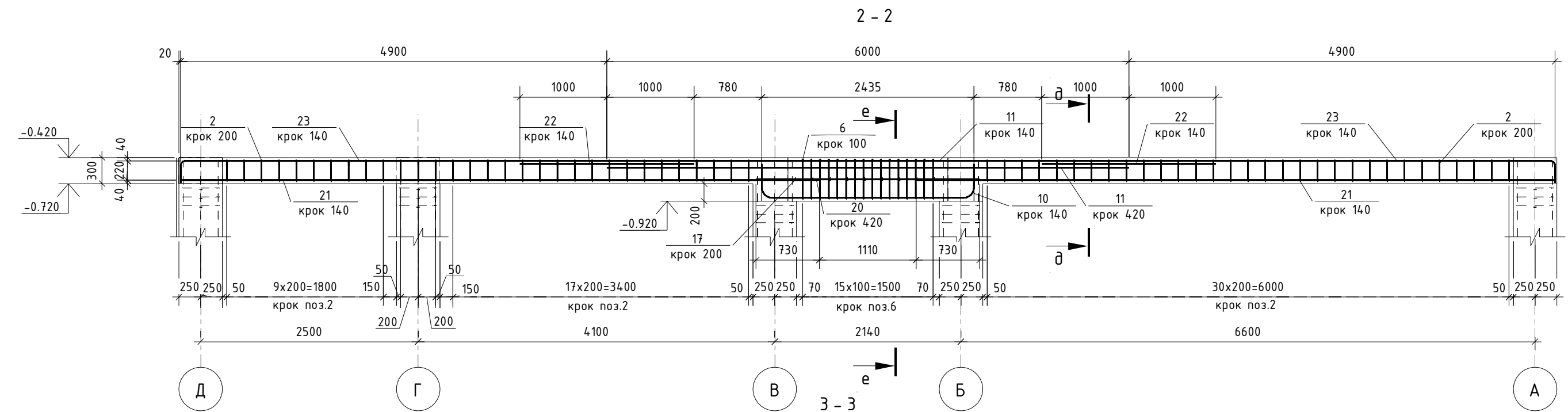
002/19-КР						
Будівництво житлового будинку по вул. Амурській, 11 у Приморському районі м. Маріуполя						
Зм.	Кільк.	Арк. № док.	Підпис	Дата	Секції 1; 2	
Гол. констр	Ботвиновський			27-01-20		
Розробив	Ювко				Р	
Перевірів	Ботвиновський				14	
Схема розміщення монолітних балок на відмітці -0,420					ТОВ "НЬЮ ВІЖН ПРОДЖЕКТ" ФО-П "Ботвиновський А.В."	
Н. контр.	Ботвиновський				Формат: А2	



1. Даний аркуш розглядати з аркушем 14, 16, 17.
2. Загальні примітки див арк.14.
3. Розглядати разом з кресленням закладних деталей див арк. 31.

Погоджено:	
зам. інв. №	
Підпис і дата	
Інв. № орг.	

						002/19-КР			
						Будівництво житлового будинку по вул. Амурській, 11 у Приморському районі м. Маріуполя			
Зм.	Кільк.	Арк.	№ док.	Підпис	Дата		Стадія	Аркуш	Аркушів
Гол. констр		Ботвиновський			20-01-20	Секції 1; 2	Р	15	
Розробив		Ювко					Монолітні балки Розріз 1-1	ТОВ "НЬЮ ВІЖН ПРОДЖЕКТ"	
Перевірив		Ботвиновський						ФО-П "Ботвиновський А.В."	
Н. констр.		Ботвиновський					Формат: А3		



Погоджено:	
зам. інв. №	
Підпис і дата	
Інв. № орг.	

1. Даний аркуш розглядати з аркушем 14, 15, 17.
2. Загальні примітки див арк.14.
3. Розглядати разом з кресленням закладних деталей див арк. 31.

						002/19-КР		
						Будівництво житлового будинку по вул. Амурській, 11 у Приморському районі м. Маріуполя		
Зм.	Кільк.	Арк.	№ док.	Підпис	Дата	Стадія	Аркуш	Аркушів
Гол. констр		Ботвиновський			27-01-20	Секції 1; 2	Р	16
Розробив		Ювко						
Перевірив		Ботвиновський				Монолітні балки Розріз 2-2	ТОВ "НЬЮ ВІЖН ПРОДЖЕКТ"	
Н. констр.		Ботвиновський					ФО-П "Ботвиновський А.В."	

Специфікація на монолітні стіни

Поз.	Позначення	Найменування	Кіл.	Маса од., кг	Примітка
		<u>Деталі</u>			
1		Ø16- А500С ДСТУ 3760:2006 L = м.п.	1910.	1.580	3014.0
2		Ø10- А240 ДСТУ 3760:2006 L =1260	2196	0.777	1710.5
3		Ø10- А240 ДСТУ 3760:2006 L =1030	62	0.636	39.6
4		Ø10- А240 ДСТУ 3760:2006 L =1640	88	1.012	89.5
5		Ø10- А240 ДСТУ 3760:2006 L =1690	736	1.043	771.6
6		Ø10- А240 ДСТУ 3760:2006 L =1500	128	0.926	118.5
7		Ø10- А240 ДСТУ 3760:2006 L =1530	620	0.944	587.7
8		Ø25- А500С ДСТУ 3760:2006 L =6500	32	25.044	801.4
9		Ø25- А500С ДСТУ 3760:2006 L =7000	8	26.971	215.8
10		Ø25- А500С ДСТУ 3760:2006 L =3110	16	11.983	191.9
11		Ø25- А500С ДСТУ 3760:2006 L =6000	24	23.118	554.8
12		Ø16- А500С ДСТУ 3760:2006 L =400	36	0.631	22.7
13		Ø20- А500С ДСТУ 3760:2006 L =3400	32	8.384	268.3
14		Ø20- А500С ДСТУ 3760:2006 L =9010	16	22.219	355.5
15		Ø20- А500С ДСТУ 3760:2006 L =2000	32	4.932	157.8
16		Ø20- А500С ДСТУ 3760:2006 L =3000	16	7.398	118.4
17		Ø6 - А240 ДСТУ 3760:2006 L =590	332	0.131	43.5
18		Ø6 - А240 ДСТУ 3760:2006 L =380	620	0.084	53.1
20		Ø16- А500С ДСТУ 3760:2006 L =2570	8	4.055	32.4
21		Ø16- А500С ДСТУ 3760:2006 L =7340	32	11.583	370.9
22		Ø16- А500С ДСТУ 3760:2006 L =2000	100	3.156	315.6
23		Ø16- А500С ДСТУ 3760:2006 L =5120	32	8.079	258.9
24		Ø16- А500С ДСТУ 3760:2006 L =6600	72	10.415	749.9
25		Ø16- А500С ДСТУ 3760:2006 L =6200	80	9.784	782.7
26		Ø16- А500С ДСТУ 3760:2006 L =3530	16	5.570	89.1
27		Ø16- А500С ДСТУ 3760:2006 L =1400	80	2.209	176.7
		<u>Матеріали</u>			
		Бетон С20/25	м <sup>3</sup>		74.9

Відомість витрат сталі, кг

Марка	Вироби арматурні							Всього
	Арматура класу							
	А240			А500С				
	ДСТУ 3760:2006			ДСТУ 3760:2006				
	Ø 6	Ø 10	Разом	Ø 16	Ø 20	Ø 25	Разом	
Монолітні балки	96.6	3317.5	3414.2	5813.0	900.0	1763.9	8476.9	11891.1

Відомість деталей

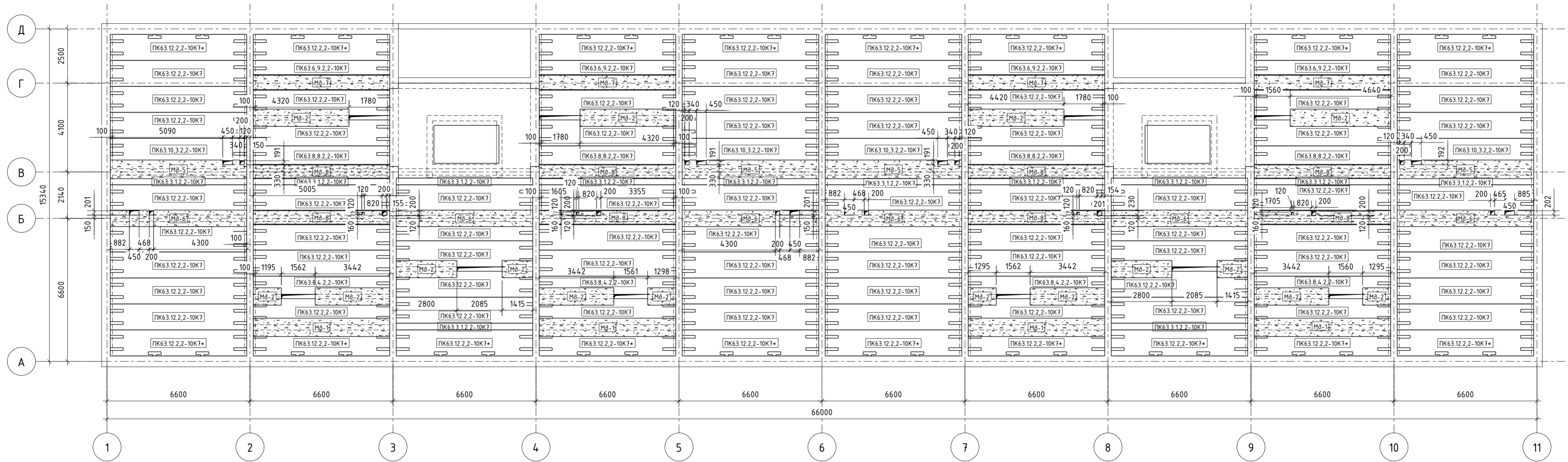
Поз.	Ескіз
2	
3	
4	
5	
6	
7	
10	
17	
18	
23	

- Даний аркуш розглядати з аркушем 14-16.
- Загальні примітки див арк.14.

						002/19-КР		
						Будівництво житлового будинку по вул. Амурській, 11 у Приморському районі м. Маріуполя		
Зм.	Кільк.	Арк.	№вок.	Підпис	Дата			
Гол. констр	Ботвиновський				27-01-20	Секції 1; 2	Р	17
Розробив	Ювко					Монолітні балки	ТОВ "НЬЮ ВІЖН ПРОДЖЕКТ"	
Перевірів	Ботвиновський					Специфікація	ФО-П "Ботвиновський А.В."	
Н. конпр.	Ботвиновський							

Інф. №. ориг. Підпис і дата зам. інф. №. Позабжено:

Схема розміщення конструкцій перекриття над підвалом на відм. верха -0.200



Специфікація елементів перекриття типового поверху

Поз.	Позначення	Найменування	Кіл.	Маса од., кг	Примітка
		ПК63.12.2.2-10К7	66	1150	
		ПК63.12.2.2-10К7*	18	1975	
		ПК63.3.1.2.2-10К7	12	530	
		ПК63.6.9.2.2-10К7	4	1150	
		ПК63.8.4.2.2-10К7	4	1429	
		ПК63.8.8.2.2-10К7	4	1467	
		ПК63.10.3.2.2-10К7	4	1733	
		<u>Монолітні ділянки:</u>			
Мд-1		Монолітна ділянка Мд-1 (м.п.)	25	218.6	
Мд-2		Монолітна ділянка Мд-2 (м.п.)	45.15	189.13	
Мд-5		Монолітна ділянка Мд-5 (м.п.)	25.2	458.9	
Мд-6		Монолітна ділянка Мд-6 (м.п.)	37.8	403.7	
Мд-7		Монолітна ділянка Мд-7 (м.п.)	25.2	380.6	
Мд-8		Монолітна ділянка Мд-8 (м.п.)	50.4	357.2	

002/19-КР

Будівництво житлового будинку по вул. Амурській, 11  
у Приморському районі м. Маріуполя

Зм.	Кільк.	Арк.	№ док.	Підпис	Дата	Стадія	Аркуш	Аркушів
Гол. констр	Ботвиновський				27-01-20	Секції 1; 2	Р	18
Розробив	Ювко							
Перевірив	Ботвиновський					Схема розміщення конструкцій перекриття над підвалом на відм. верха -0.200	ТОВ "НЬЮ ВІЖН ПРОДЖЕКТ"	ФО-П "Ботвиновський А.В."
Н. конпр.	Ботвиновський							

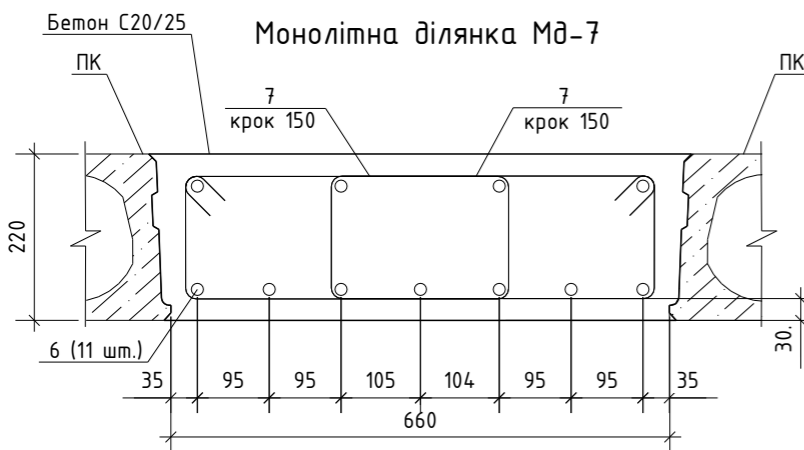
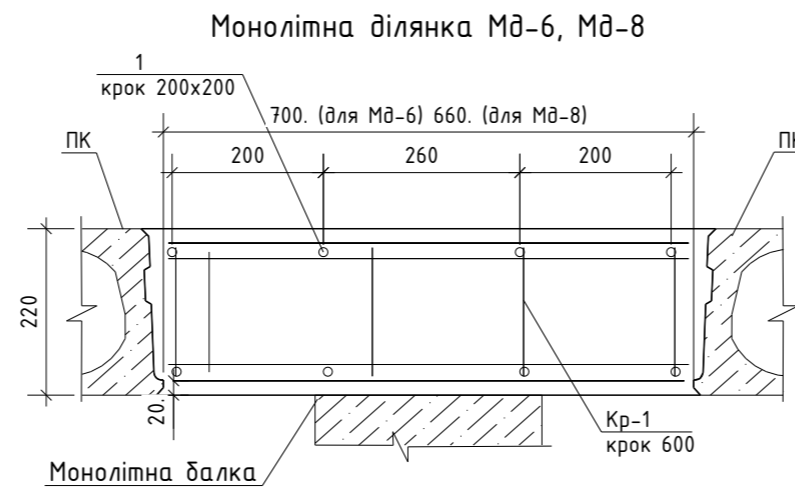
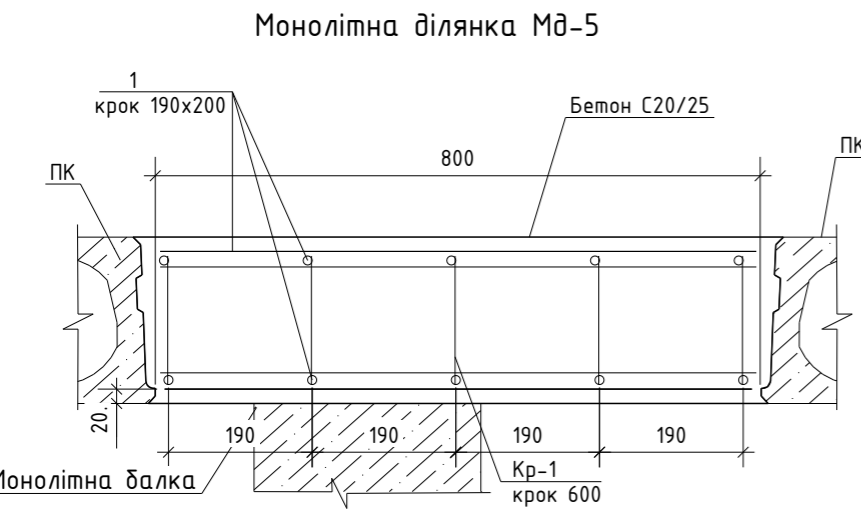
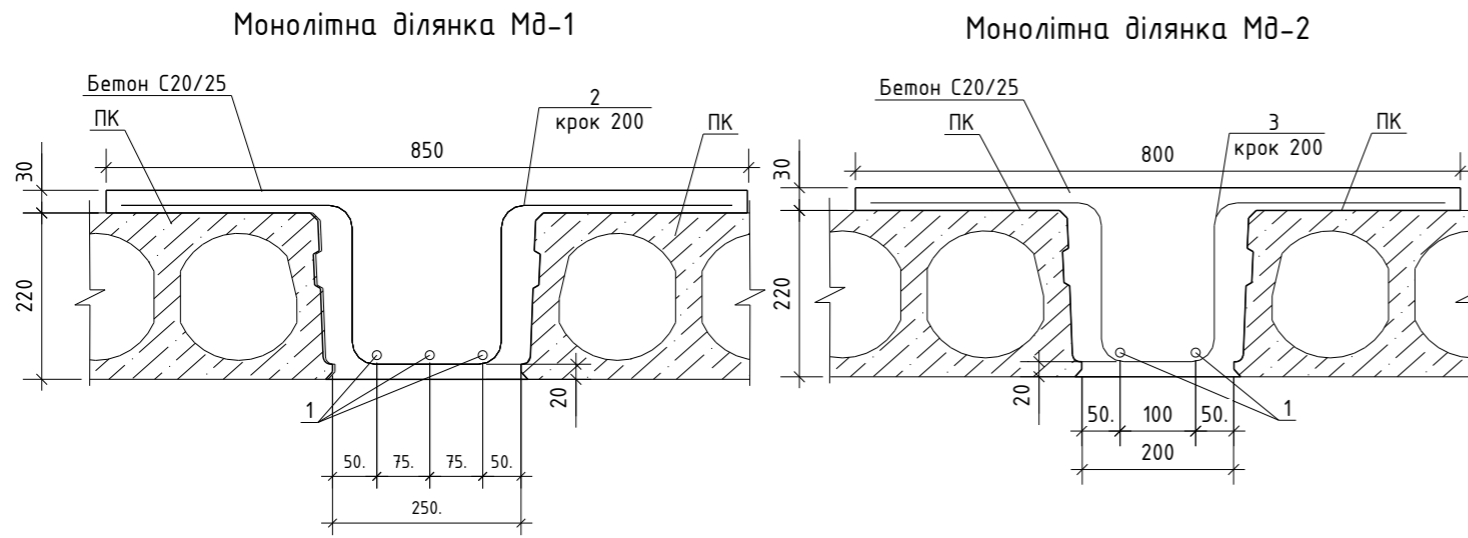
- Всі шви між плитами повинні бути очищені від сміття, бруду, пилу, масляних плям. Після анкерування плит перекриття, виконати зачеканку швів між панелями перекриття цементно-піщаним розчином М200. Шви дільше 50мм заробити бетоном С20/25 на дрібному заповнювачі згідно з кресленнями по монолітних ділянках.
- Монолітні ділянки виконувати по місцю після установки пустотних плит перекриття.
- Специфікацію елементів перекриття див. аркуш 22
- Креслення монолітних ділянок див. аркуші 19.
- За умовну позначку 0,000 прийнятий рівень чистої підлоги першого поверху, що відповідає абсолютній позначці +60,100 на генплані.
- При бетонуванні конструкцій у жарку пору року вжити заходи по їх зволоженню та укриттю від висушування. При бетонуванні конструкцій за від'ємних температур слід виконувати вимоги ДСТУ-Н Б В.2.6-203:2015 пункт 5.8.
- Деталь зачеканки швів див. арк. 20

Позбавлено:		
Інв. №. ориг.	зам. інв. №	Підпис і дата

# Монолітні ділянки для перекриття над підвалом

## Специфікація монолітних ділянок для перекриття над підвалом

Поз.	Позначення	Найменування	Кіл.	Маса од., кг	Примітка
<u>Деталі</u>					
1		Ø12- А500С ДСТУ 3760:2006 L = м.п.	1487.	0.888	1320.6
2		Ø12- А500С ДСТУ 3760:2006 L =1170	128	1.039	133.7
3		Ø12- А500С ДСТУ 3760:2006 L =1120	239	0.995	239.5
6		Ø16- А500С ДСТУ 3760:2006 L =6250	44	9.863	434.0
7		Ø8 - А240 ДСТУ 3760:2006 L =1270	336	0.502	169.6
Кр-1		Каркас Кр-1 (м.п.)	151.1	1.22	184.4
<u>Матеріали</u>					
		Бетон С20/25	м <sup>3</sup>		29.0



### Відомість витрат сталі, кг

Марка	Вироби арматурні					Всього
	Арматура класу					
	А240		А500С			
	ДСТУ 3760:2006		ДСТУ 3760:2006			
	Ø 8	Разом	Ø 12	Ø 16	Разом	
Монолітні ділянки	383.4	383.4	1693.8	434.0	2127.8	2511.2

### Відомість деталей

Поз.	Ескіз
2	
3	
7	

### Групова специфікація

Марка виробу	Поз. дет.	Найменування	Кіл.	Маса 1 дет., кг	Маса виробу кг
Кр-1	4	Ø8 - А240 ДСТУ 3760:2006 L=1 м.п.	2	0.4	1.22
	5	Ø8 - А240 ДСТУ 3760:2006 L=170	6	0.07	

1. Розглядати разом з аркушем 18

002/19-КР

Будівництво житлового будинку по вул. Амурській, 11 у Приморському районі м. Маріуполя

Зм.	Кільк.	Арк.	№ док.	Підпис	Дата
Гол. констр				Ботвиновський	27-01-20
Розробив				Ювко	
Перевірив				Ботвиновський	
Н. контр.				Ботвиновський	

Секції 1; 2

Монолітні ділянки для перекриття над підвалом на відм. верха -0.200

Стадія	Аркуш	Аркушів
Р	19	

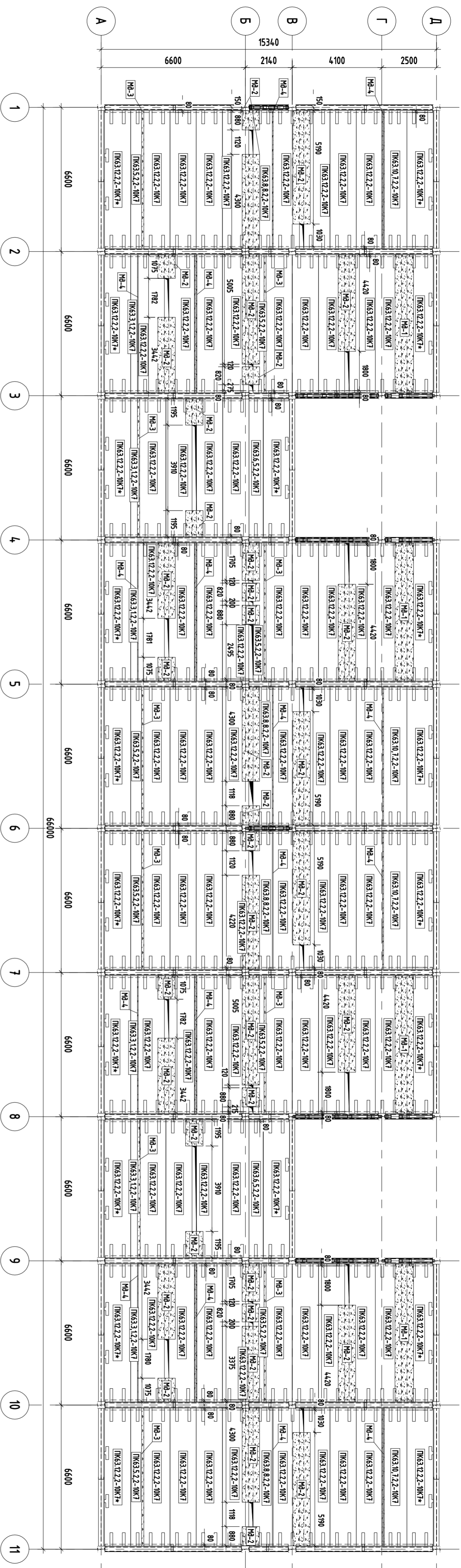
ТОВ "НЬЮ ВІЖН ПРОДЖЕКТ"  
ФО-П "Ботвиновський А.В."

Формат: А3

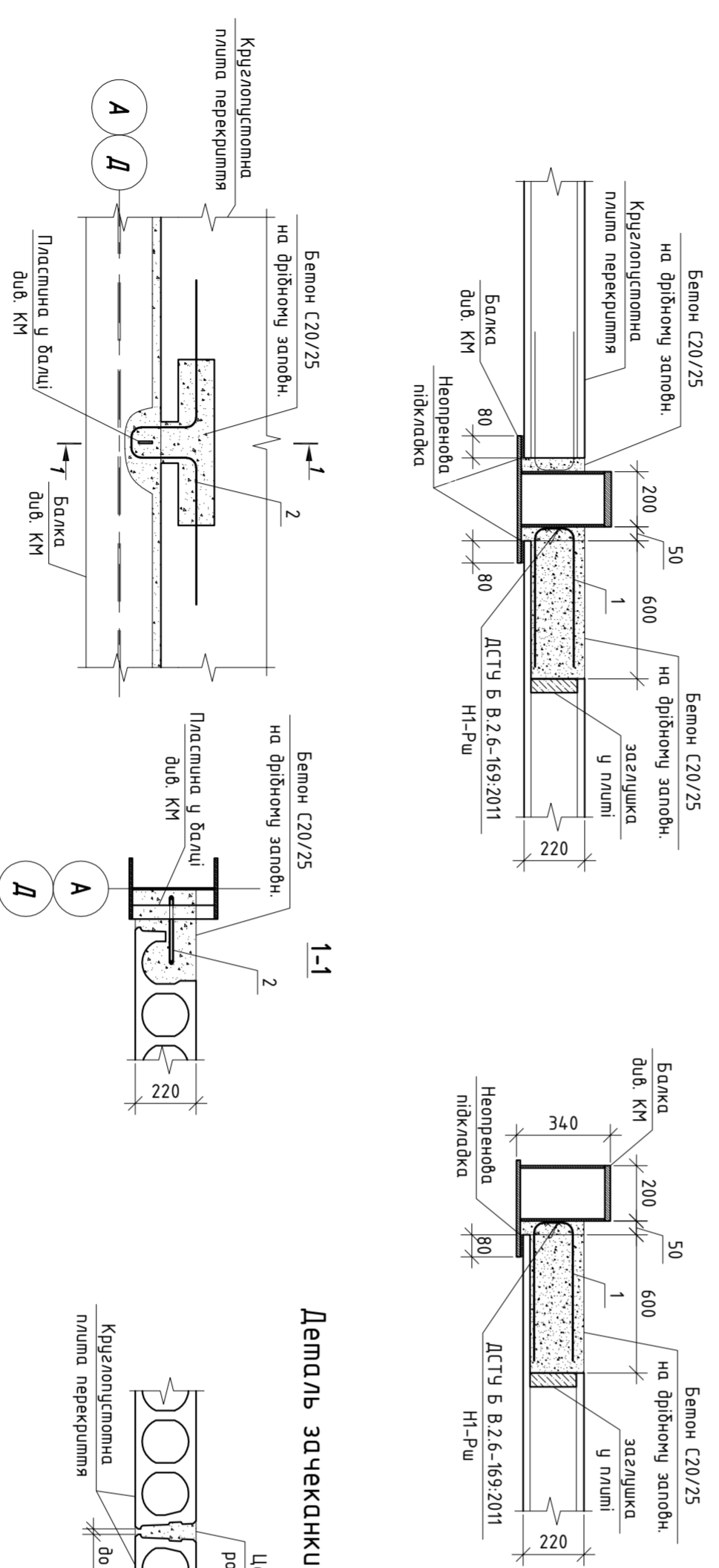
Погоджено:	
зам. інв. №	
Підпис і дата	
інв. №. ориг.	



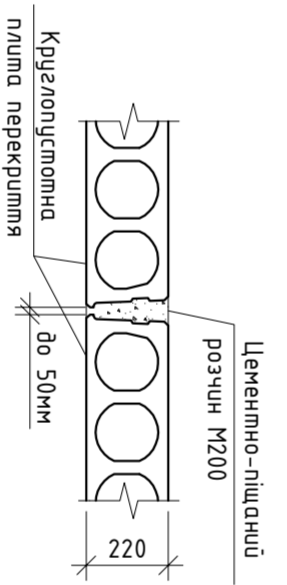
Схема розміщення конструкцій перекриття підлогового поверху



Візуал з'єднання плит ПК і металевих балок



Деталь зачечканку швів між плитами



Поз.	Позначення	Найменування	Кіл. од., кг	Примітка
1	ПК63.12.2.2-10К7	Монолітна ділянка МБ-1 (м.п.)	25	218.6
2	ПК63.12.2.2-10К7*	Монолітна ділянка МБ-2 (м.п.)	99.1	189.1
3	ПК63.10.7.2.2-10К7	Монолітна ділянка МБ-3 (м.п.)	63.0	85.0
4	ПК63.8.8.2.2-10К7	Монолітна ділянка МБ-4 (м.п.)	100.8	85.0
5	ПК63.5.2.2-10К7	Деталі		
6	ПК63.3.1.2.2-10К7	Монолітні ділянки:		
7	ПК63.6.5.2.2-10К7	Монолітні ділянки:		
8	ПК63.5.2.2-10К7	Монолітні ділянки:		
9	ПК63.10.7.2.2-10К7	Монолітні ділянки:		
10	ПК63.8.8.2.2-10К7	Монолітні ділянки:		
11	ПК63.5.2.2-10К7	Монолітні ділянки:		
12	ДСТУ 3760:2006 L = 1400		438	1243
13	ДСТУ 3760:2006 L = 1530		40	1359
14				54.5

Відомість деталей

Поз.	Екз.
1	660
2	110
	332
	532

Зм.	Кільк.	Арк.	№док.	Підпис	Дата
Гол. констр.					27.01.20
Розробий					
Перевірив					
Н. конпр.					

002/19-КР

Будівництво житлового будинку по вул. Андрусівській, 11  
у Приморському районі м. Маріуполя

Секції 1, 2

Схема розміщення конструкцій перекриття підлогового поверху

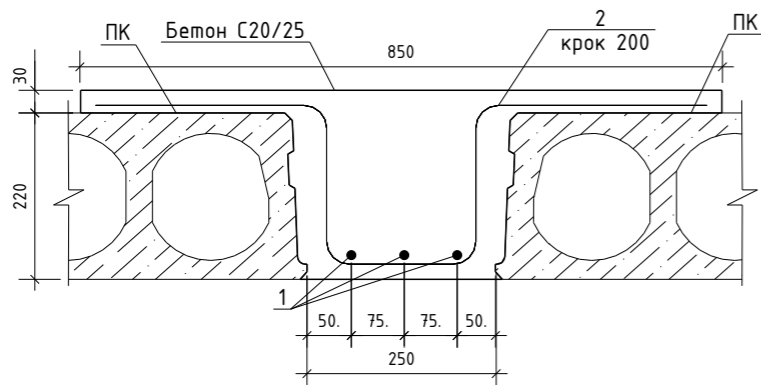
ТОВ "НЬО ВІЖН ПРОДЖЕКТ"  
ФО-П "Болшійкопський А.В."

Формат: А2

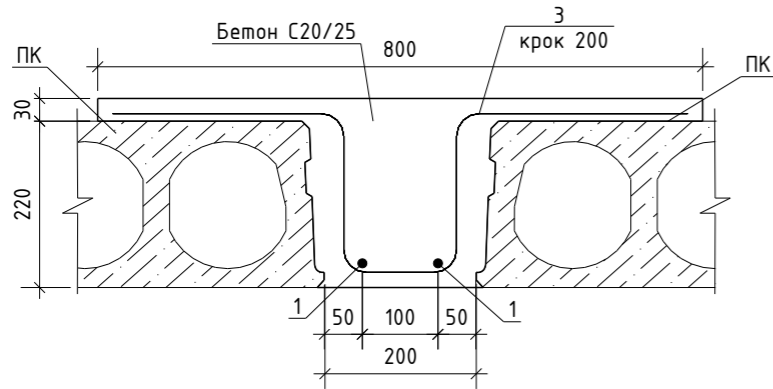
Інв. №. орг.	Підпис і дата	зам. інв. №	Погоджено:

# Монолітні ділянки для типового перекриття

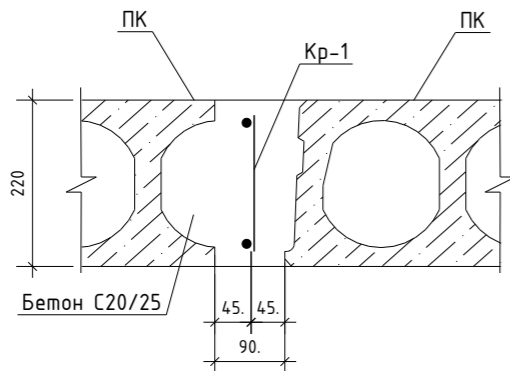
Монолітна ділянка Мд-1



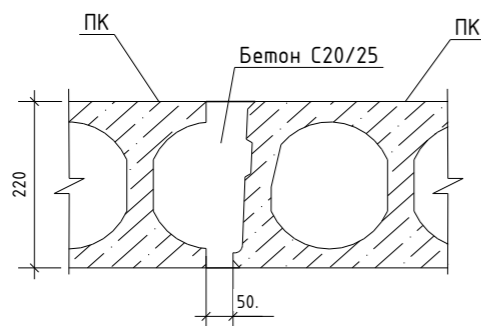
Монолітна ділянка Мд-2



Монолітна ділянка Мд-3



Монолітна ділянка Мд-4



## Специфікація монолітних ділянок для типового перекриття

Поз.	Позначення	Найменування	Кіл.	Маса од., кг	Примітка
<u>Деталі</u>					
1		Ø12- А500С ДСТУ 3760:2006 L = м.п.	267.9	0.888	238.0
2		Ø12- А500С ДСТУ 3760:2006 L =1170	128	1.039	133.7
3		Ø12- А500С ДСТУ 3760:2006 L =1120	541	0.995	542.4
Кр-1		Каркас Кр-1	10	13.37	133.72
<u>Матеріали</u>					
		Бетон С20/25	м <sup>3</sup>		14.3

## Відомість витрат сталі, кг

Марка	Вироби арматурні				Всього
	Арматура класу				
	А240		А500С		
	ДСТУ 3760:2006		ДСТУ 3760:2006		
	Ø 8	Разом	Ø 12	Разом	
Монолітні ділянки	22.8	22.8	1034.4	1034.4	1057.1

## Групова специфікація

Марка виробу	Поз. дет.	Найменування	Кіл.	Маса 1 дет., кг	Маса виробу кг
Кр-1	4	Ø12- А500С ДСТУ 3760:2006 L =6250	2	5.550	13.37
	5	Ø8 - А240 ДСТУ 3760:2006 L =180	32	0.071	

## Відомість деталей

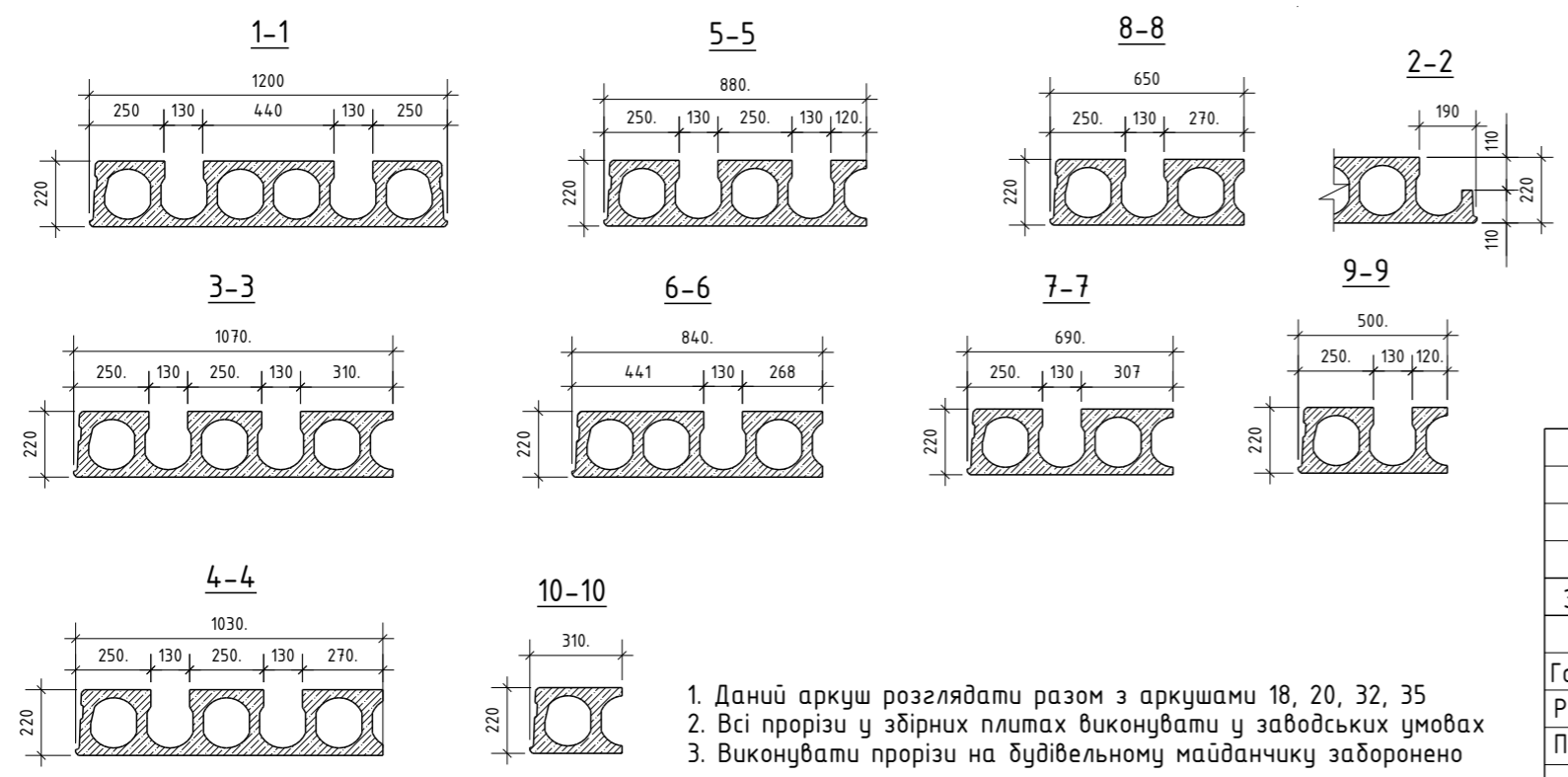
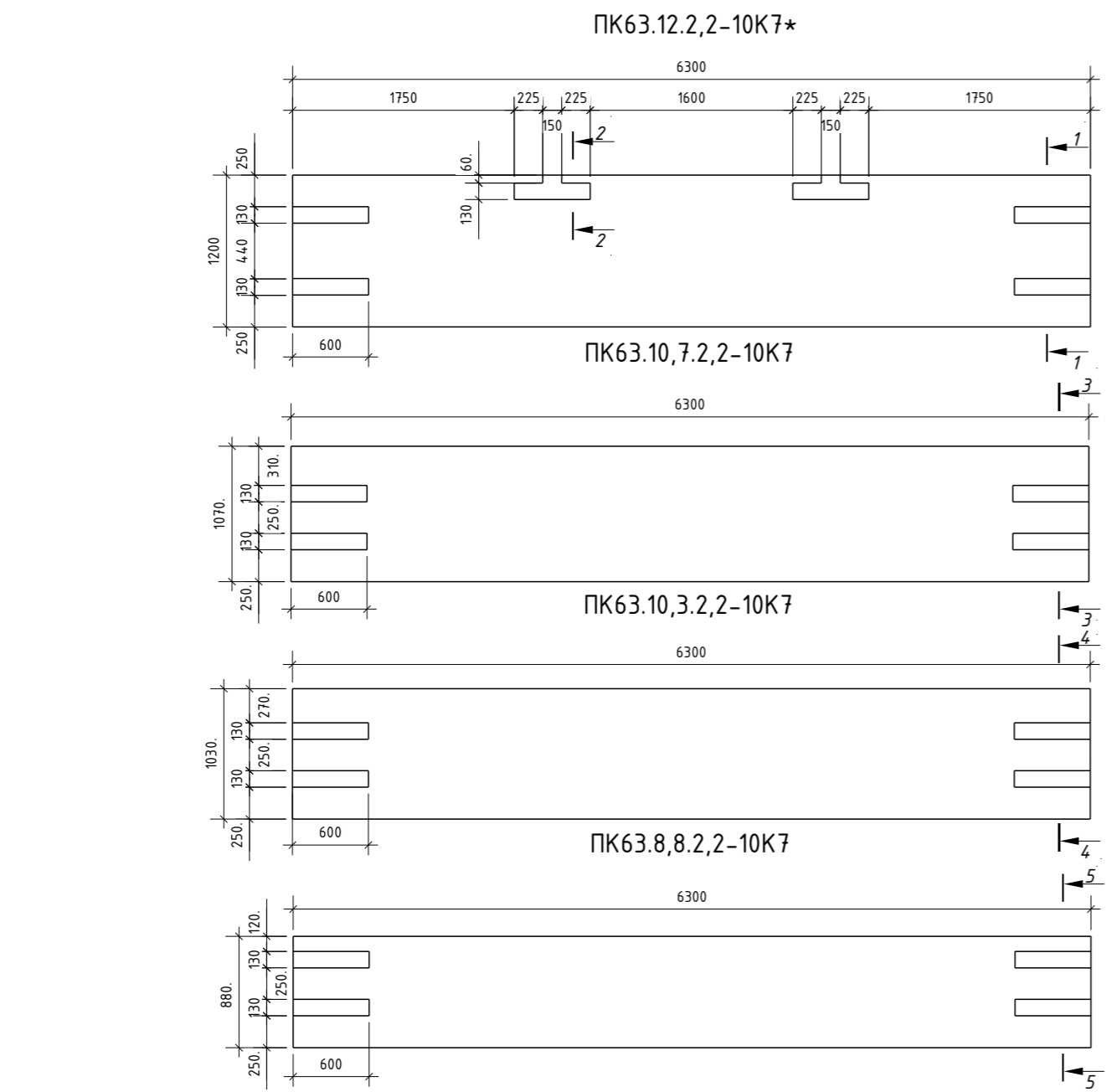
Поз.	Ескіз
2	
3	

1. Розглядати разом з аркушем 20

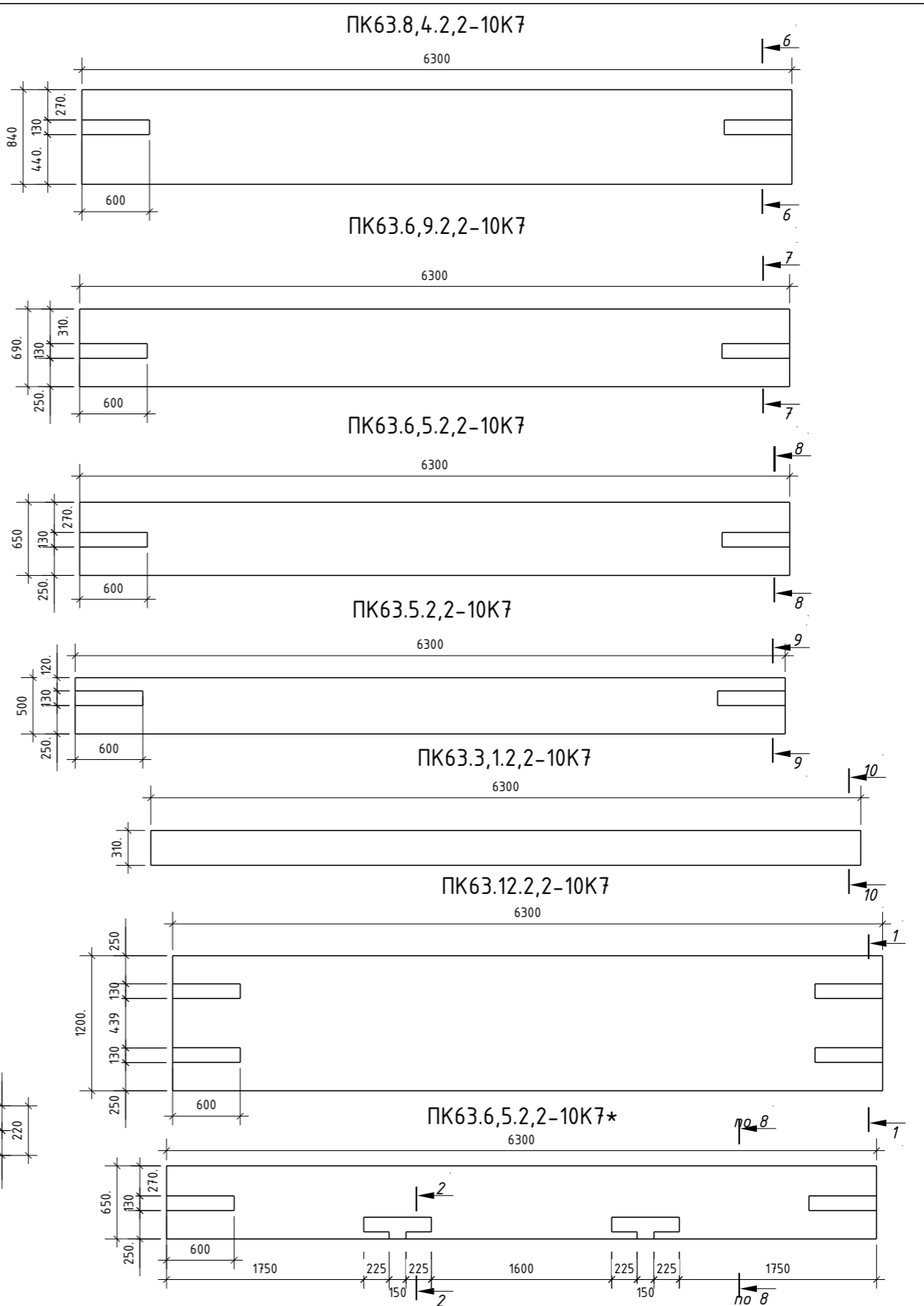
Зм.	Кільк.	Арк.	№ док.	Підпис	Дата	002/19-КР		
Будівництво житлового будинку по вул. Амурській, 11 у Приморському районі м. Маріуполя						Стадія	Аркуш	Аркушів
Гол. констр	Ботвиновський				27-01-20	Секції 1; 2		
Розробив	Ювко							
Перевірив	Ботвиновський					Монолітні ділянки для типового перекриття		
Н. контр.	Ботвиновський							

Погоджено:		
зам. інв. №		
Підпис і дата		
Інв. № ориг.		

Погоджено:	
зам. інв. №	
Підпис і дата	
інв. № ориг.	



1. Даний аркуш розглядати разом з аркушами 18, 20, 32, 35
2. Всі прорізи у збірних плитах виконувати у заводських умовах
3. Виконувати прорізи на будівельному майданчику заборонено



						002/19-КР		
						Будівництво житлового будинку по вул. Амурській, 11 у Приморському районі м. Маріуполя		
Зм.	Кільк.	Арк.	№ док.	Підпис	Дата	Стадія	Аркуш	Аркушів
Гол. констр					27-01-20	Р	22	
Розробив								
Перевірив						Секції 1; 2		
Н. контр.								
						ТОВ "НЬЮ ВІЖН ПРОДЖЕКТ"		
						ФО-П "Ботвиновський А.В."		
						Специфікація плит перекриття		
						Формат: А3		

Схема розміщення шахти ліфту в осях 3-4/В-Г на відм. -0.420

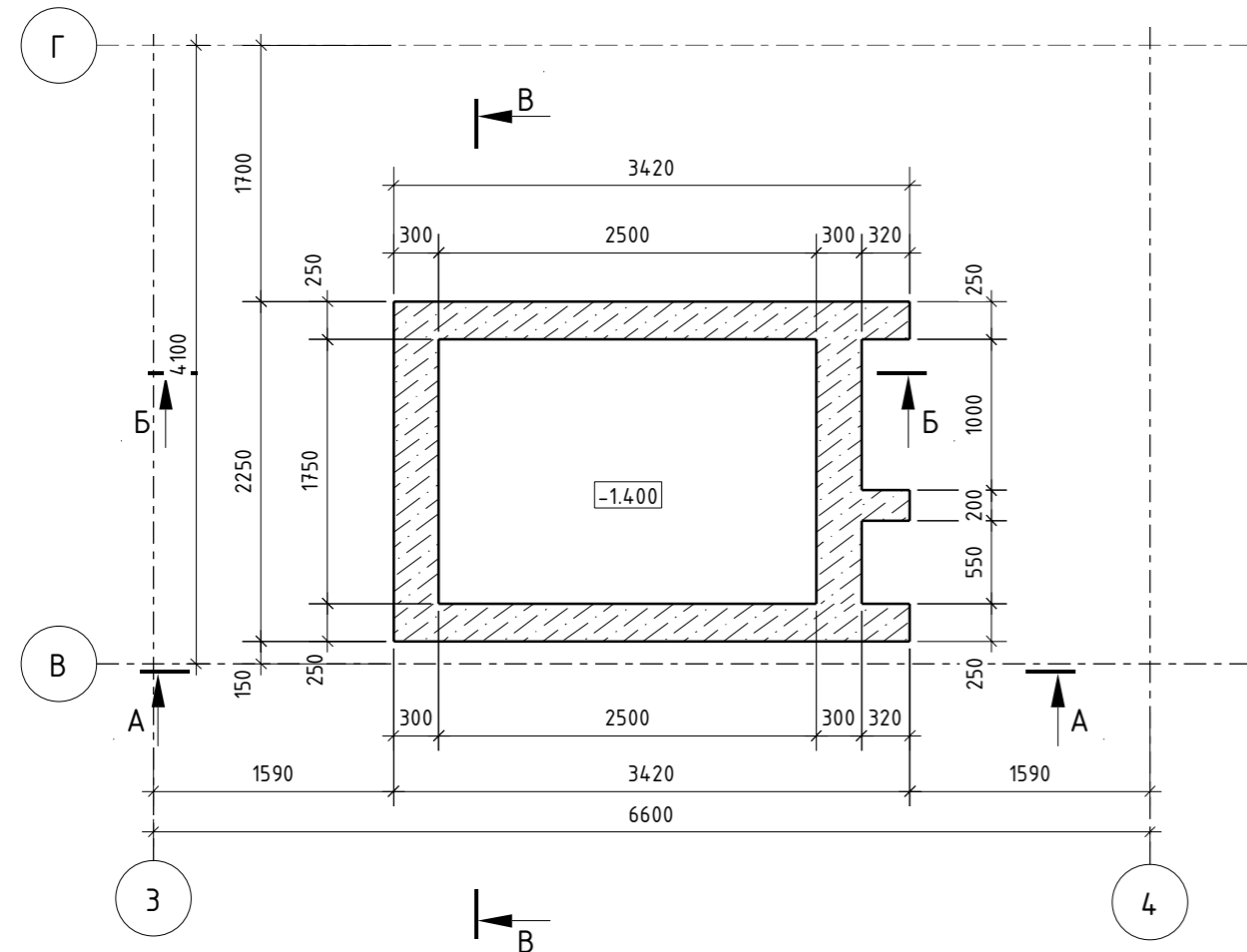
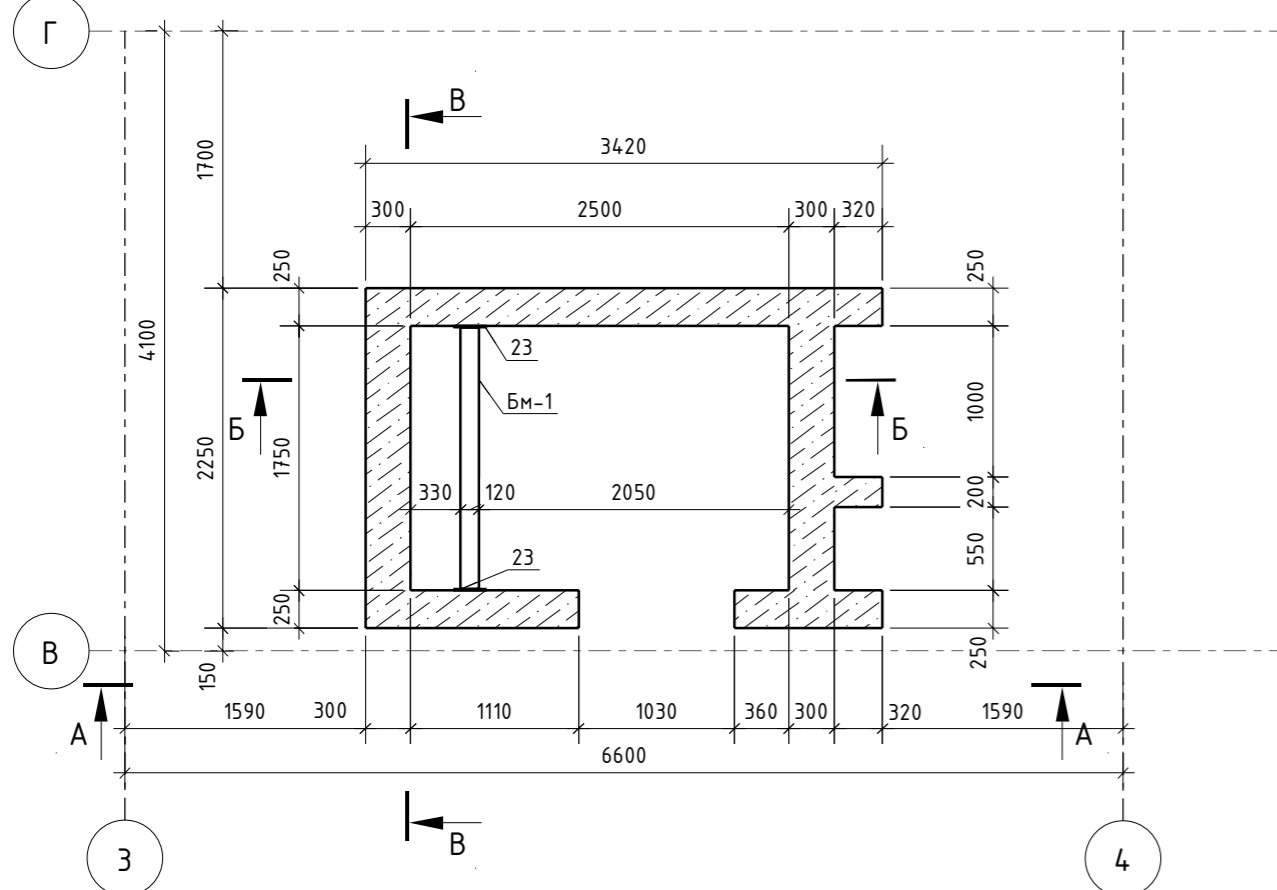
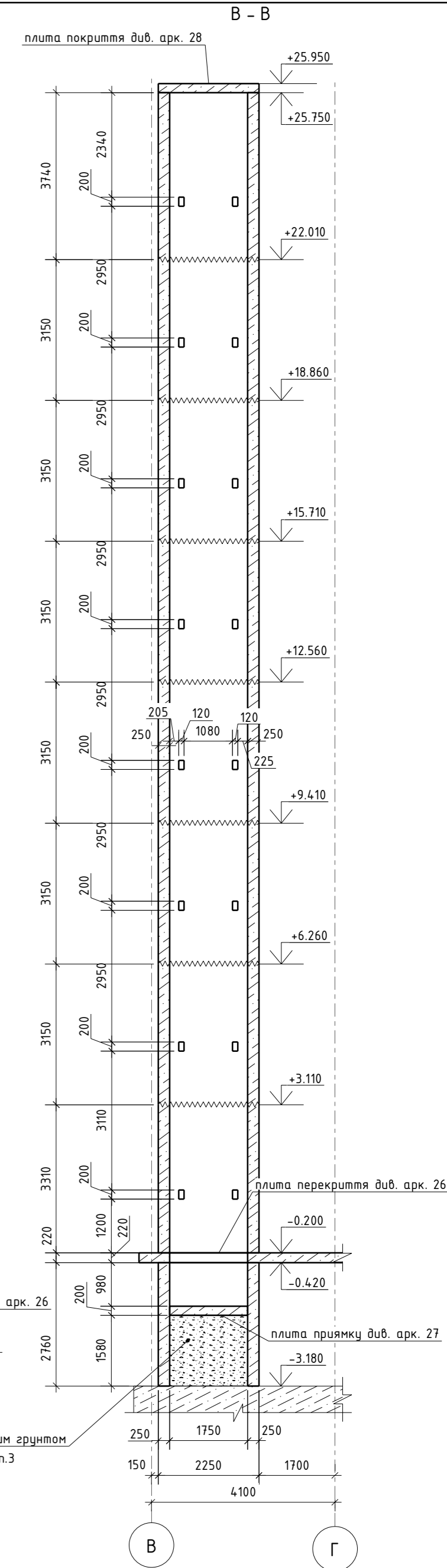
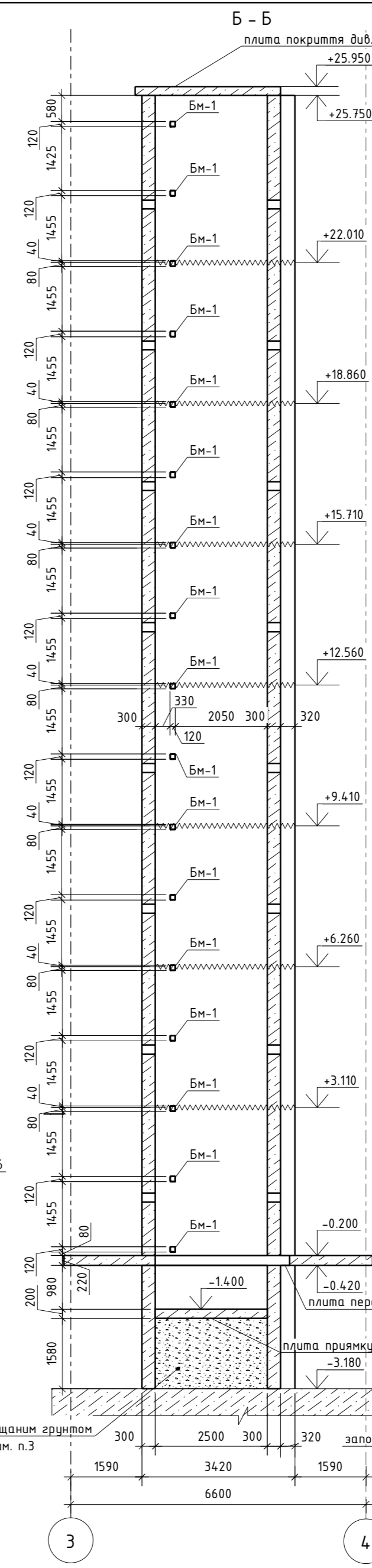
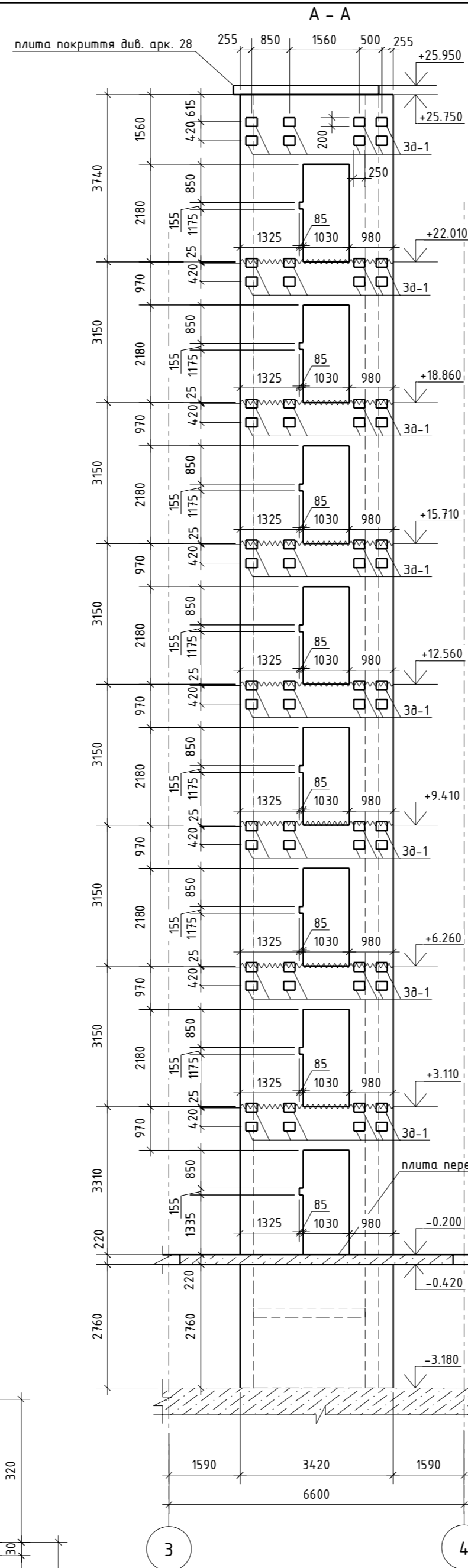
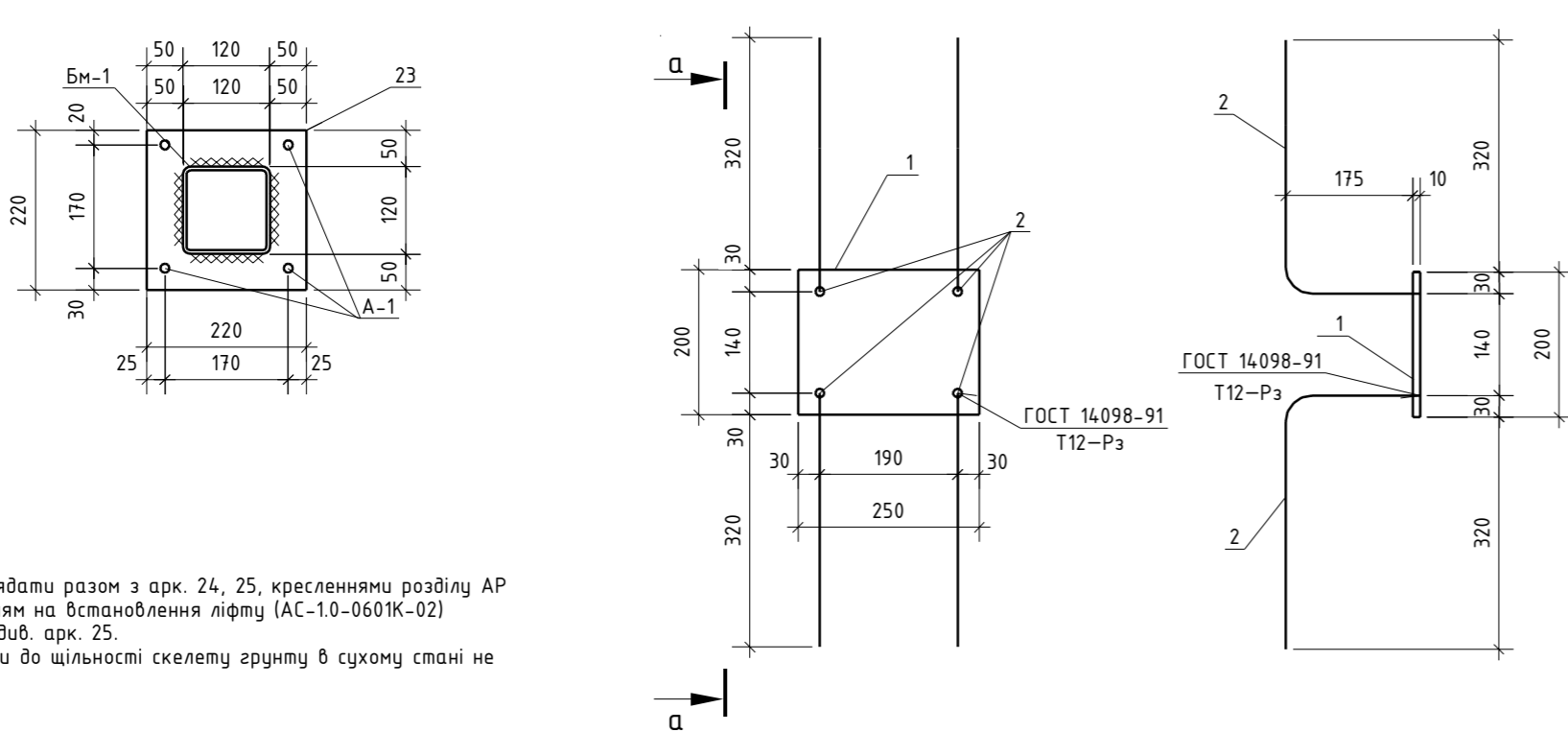


Схема розміщення шахти ліфту в осях 3-4/В-Г на типових поверхнях



Вузол кріплення балки Бм-1 до шахти ліфту



Групова специфікація

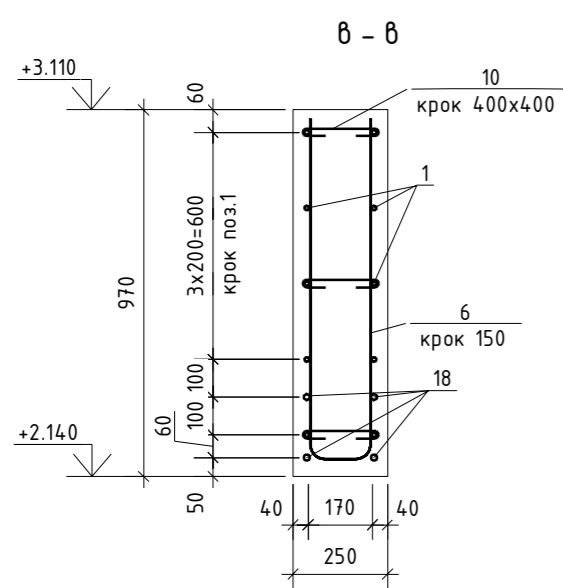
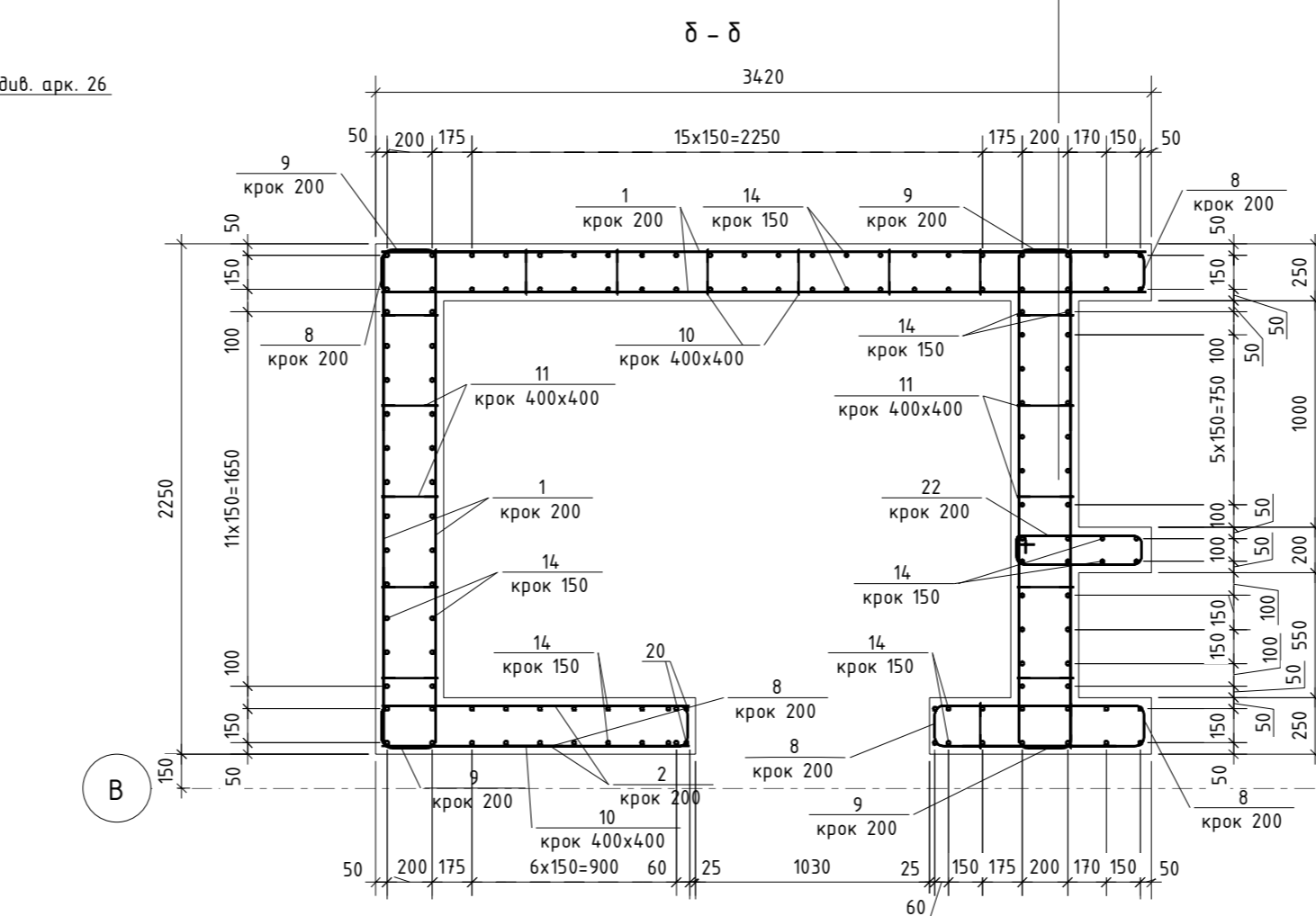
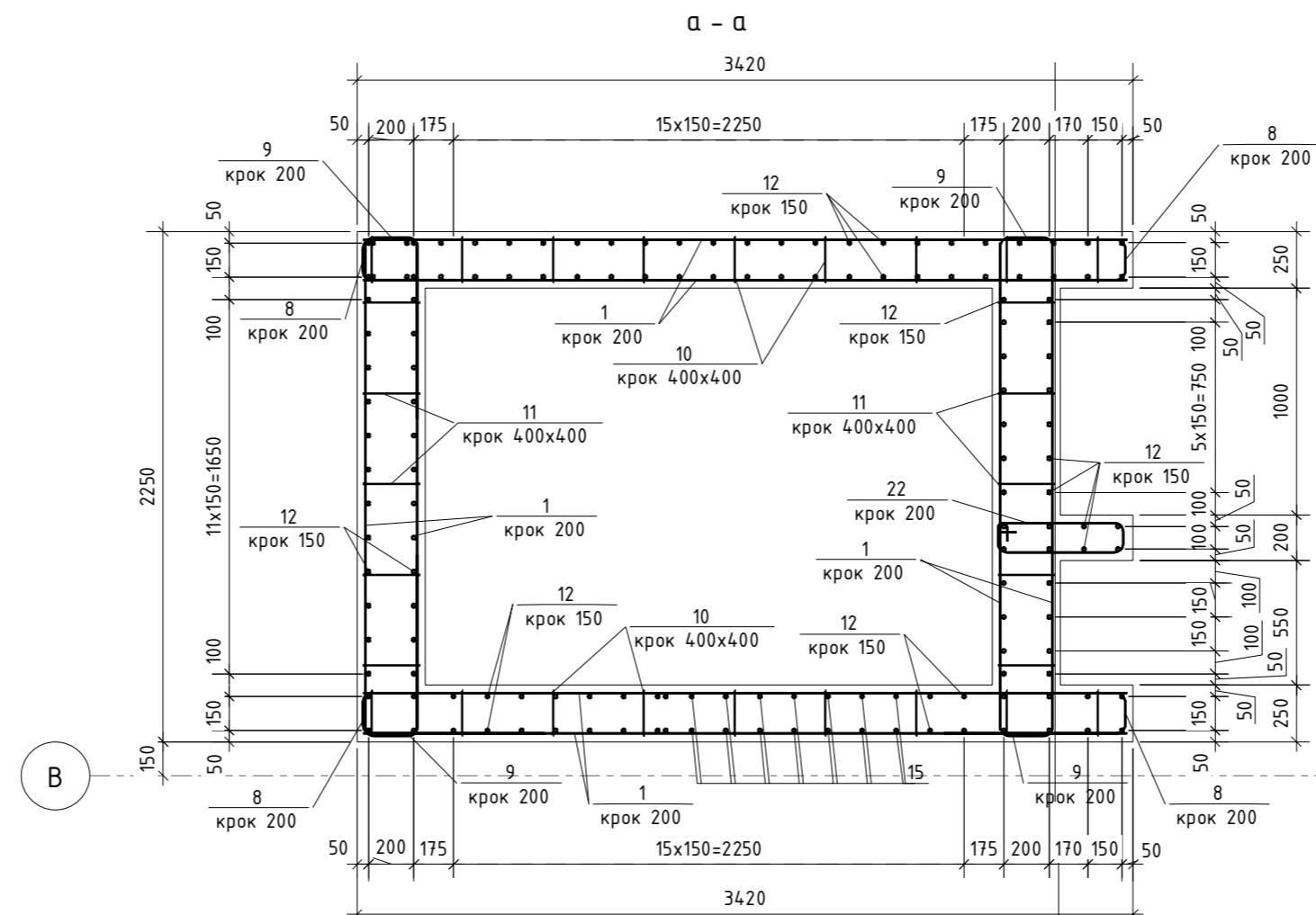
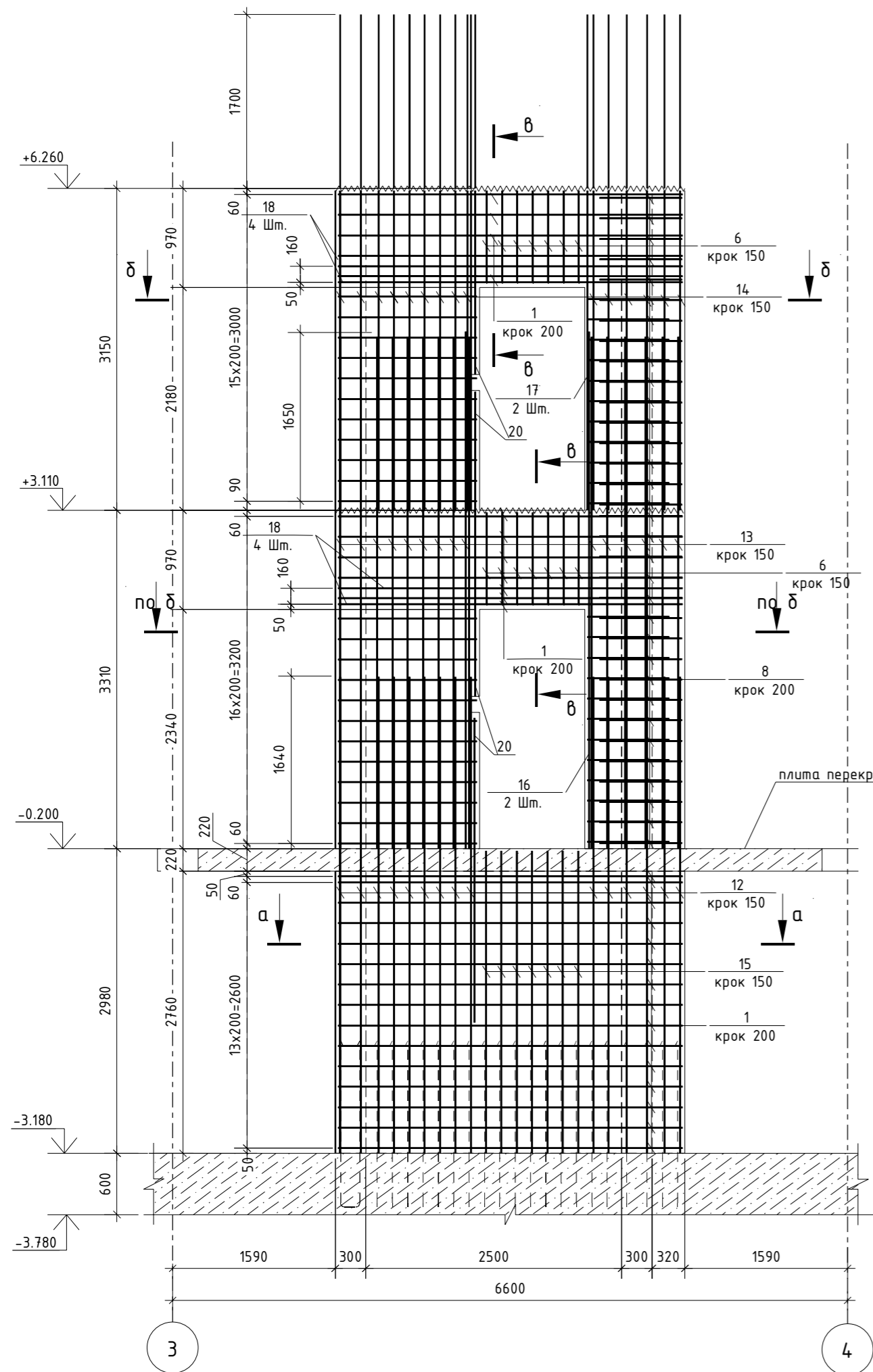
Марка виробу	Поз. дет.	Найменування	Кіл.	Маса 1 дет., кг	Маса виробу кг
3д-1	1	10*200 ГОСТ 19903-74 * L=250	1	3.93	5.74
	2	Ø12 - А500С ДСТУ 3760:2006 L =510	4	0.453	

002/19-КР					
Будівництво житлового будинку по вул. Амурської, 11 у Приморському районі м. Маріуполя					
Зм.	Кільк.	Арк. № док.	Підпис	Дата	
Гол. констр	Ботвиновський			27-01-20	
Розробив	Ювко				
Перевірів	Ботвиновський				
Н. констр.	Ботвиновський				
Секції 1; 2					Стадія
Схема влаштування шахти ліфту в осях 3-4/В-Г					Аркш
					Аркушів
					Р
					23
					ТОВ "НЬЮ ВІЖН ПРОДЖЕКТ"
					ФО-П "Ботвиновський А.В."

Погоджено:	
зам. інв. №	
Підпис і дата	
Інв. №. ориг.	

1. Даний аркуш розглядати разом з арк. 24, 25, кресленнями розділу АР та технічним завданням на встановлення ліфту (АС-1.0-0601К-02)  
 2. Загальні примітки див. арк. 25.  
 3. Пошарово ущільнити до щільності скелету ґрунту в сухому стані не менше 1,65 т/м<sup>3</sup>

Схема армування шахти ліфту в осях 3-4/В-Г до відм. +6.260



Специфікація на монолітний ліфт до відм. +6.260

Поз.	Позначення	Найменування	Кіл.	Маса од., кг	Примітка
<b>Деталі</b>					
1		Ø12- А500С ДСТУ 3760:2006 L = м.п.	889.4	0.888	789.9
2		Ø12- А500С ДСТУ 3760:2006 L =1360	48	1.208	58.0
6		Ø12- А500С ДСТУ 3760:2006 L =1930	14	1.714	24.0
8		Ø12- А500С ДСТУ 3760:2006 L =1740	238	1.545	369.2
9		Ø12- А500С ДСТУ 3760:2006 L =1790	188	1.590	300.0
10		Ø6 - А240 ДСТУ 3760:2006 L =340	379	0.075	28.8
11		Ø6 - А240 ДСТУ 3760:2006 L =390	225	0.087	19.5
12		Ø16- А500С ДСТУ 3760:2006 L =4660	134	7.353	985.4
13		Ø16- А500С ДСТУ 3760:2006 L =5010	128	7.906	1011.9
14		Ø16- А500С ДСТУ 3760:2006 L =4800	128	7.574	969.5
15		Ø16- А500С ДСТУ 3760:2006 L =2960	14	4.671	65.4
16		Ø16- А500С ДСТУ 3760:2006 L =5060	4	7.985	31.9
17		Ø16- А500С ДСТУ 3760:2006 L =4850	4	7.653	30.6
18		Ø16- А500С ДСТУ 3760:2006 L =3370	8	5.318	42.5
20		Ø16- А500С ДСТУ 3760:2006 L =2980	6	4.702	28.2
22		Ø10- А500С ДСТУ 3760:2006 L =1510	47	0.932	44.0
23		-PL10*220 ГОСТ 19903-74* L=220	10	3.80	38.02
БМ-1		□120x5 ГОСТ 30245-2003 L=1730	5	30.37	151.83
А-1	Анкер HILTI	Анкер HSA M12X100	40		
Зд-1	див. арк. 23	Закладна деталь Зд-1	24	5.74	137.76
<b>Матеріали</b>					
		Бетон С20/25	м <sup>3</sup>		24.8

Відомість деталей

Поз.	Ескіз
6	
8	
9	
10	
11	
22	

Відомість витрат сталі, кг

Марка	Вироби арматурні						Всього
	Арматура класу						
	А240			А500С			
	ДСТУ 3760:2006			ДСТУ 3760:2006			
	Ø6	Разом	Ø10	Ø12	Ø16	Разом	
Ліфт до відмітки +6.260	48.3	48.3	44.0	154.1	3165.5	4750.6	4798.9

1. Даний аркуш розглядати разом з арк. 23, 25.  
2. Загальні примітки див. арк. 25.

002/19-КР

Будівництво житлового будинку по вул. Амурської, 11  
у Приморському районі м. Маріуполя

Зм.	Кільк.	Арк.	№ док.	Підпис	Дата
Гол. констр	Ботвиновський				27-01-20
Розробив	Ювко				
Перевірив	Ботвиновський				
Н. конпр.	Ботвиновський				

Секції 1; 2		
Стадія	Аркуш	Аркушів
Р	24	

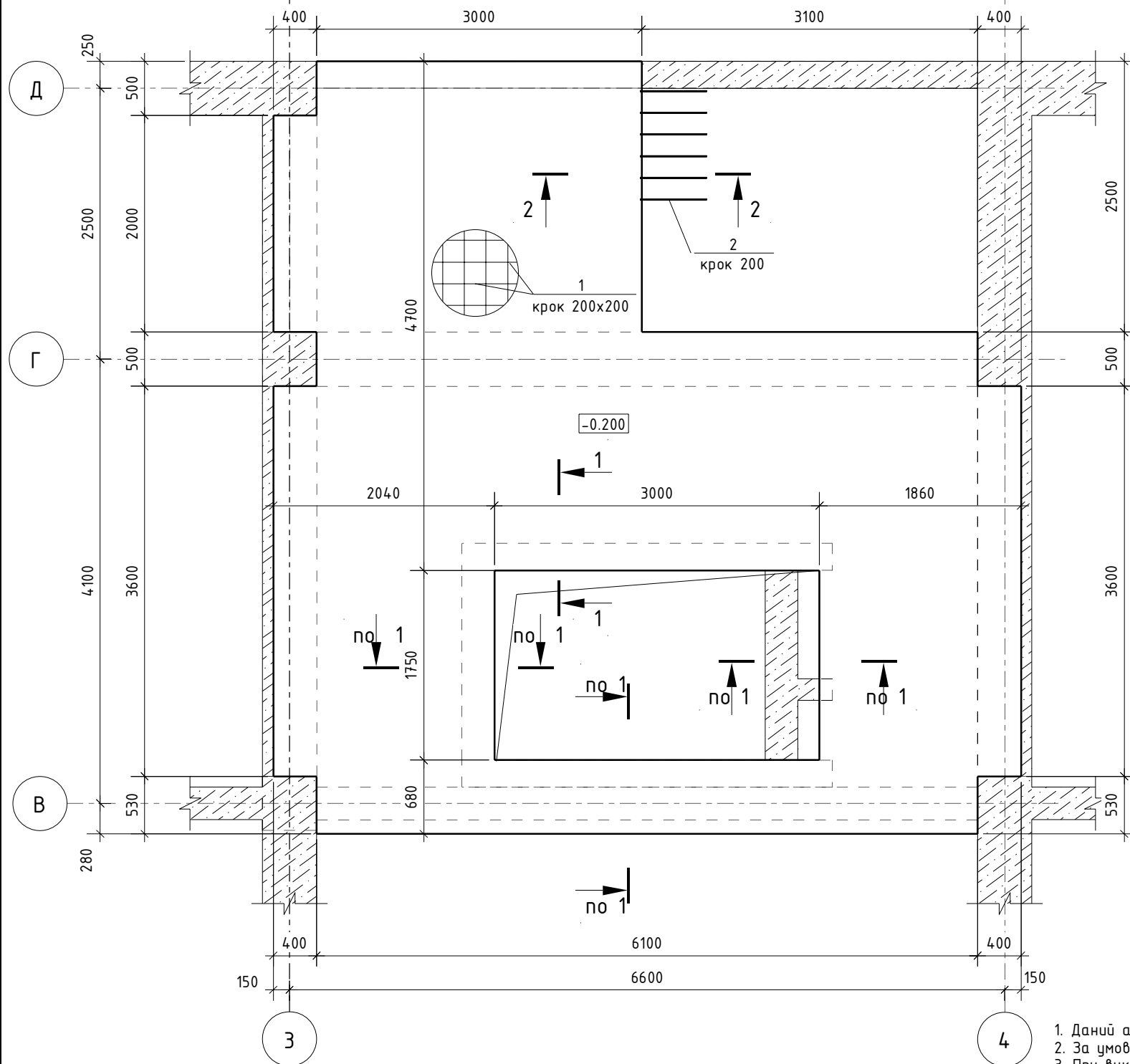
ТОВ "НЬЮ ВІЖН ПРОДЖЕКТ"  
ФО-П "Ботвиновський А.В."  
Формат: А2

Позбавлено:  
зам. інв. №  
Підпис і дата  
інв. №. ориг.



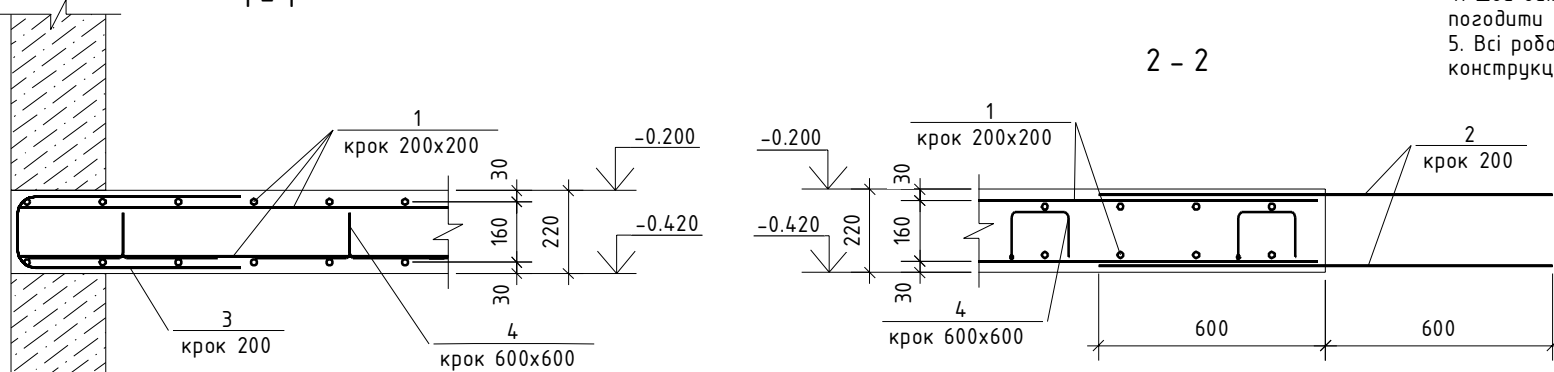


Схема влаштування плити перекриття в осях З-4/В-Д на відм. -0.200



1 - 1

2 - 2



Специфікація на плиту перекриття в осях З-4/В-Д на відм. -0.200

Поз.	Позначення	Найменування	Кіл.	Маса од., кг	Примітка
Деталі					
1		Ø16 - А500С ДСТУ 3760:2006 L = м.п.	686.0	1.580	1082.6
2		Ø12 - А500С ДСТУ 3760:2006 L = 1200	12	1.066	12.8
3		Ø16 - А500С ДСТУ 3760:2006 L = 1330	50	2.099	105.0
4		Ø8 - А240 ДСТУ 3760:2006 L = 860	87	0.340	29.8
Матеріали					
		Бетон С20/25	м <sup>3</sup>		7.5

Відомість витрат сталі, кг

Марка	Вироби арматурні					Всього
	Арматура класу					
	А240		А500С			
	ДСТУ 3760:2006		ДСТУ 3760:2006			
	Ø8	Разом	Ø12	Ø16	Разом	
Плита перекриття в осях З-4/В-Д на -0.200	29.8	29.8	12.8	1187.6	1200.4	1230.1

Відомість деталей

Поз.	Ескіз
3	
4	

- Даний аркуш розглядати разом з аркушами 23-25.
- За умовну відмітку 0.000 прийнятий рівень чистої підлоги першого поверху, що відповідає абсолютній відмітці 60.100.
- При виконанні конструкцій у жарку пору року прийняти заходи по їх зволоженню та укриттю від висушування. При бетонуванні конструкцій при від'ємних температурах слід виконувати вимоги ДСТУ-Н Б В.2.6-203:2015 пункт 5.8.
- Шви бетонування перед продовженням робіт повинні бути підготовлені відповідно до ДСТУ-Н Б В.2.6-203:2015 пункт 5.11. Шви бетонування погодити з проектною організацією.
- Всі роботи виконувати відповідно до вимог ДСТУ-Н Б В.2.6-203:2015 "Настанова з виконання робіт при виготовленні та монтажі будівельних конструкцій" та ДБН А.3.2-2-2009. "Охорона праці і промислова безпека в будівництві".

002/19-КР

Будівництво житлового будинку по вул. Амурській, 11 у Приморському районі м. Маріуполя

Зм.	Кільк.	Арк.	№ док.	Підпис	Дата	Стадія	Аркуш	Аркушів
Гол. констр					27-01-20	Секції 1; 2	Р	26
Розробив								
Перевірив								
Н. контр.						Схема влаштування плити перекриття в осях З-4/В-Д на відмітці -0.200	ТОВ "НЬЮ ВІЖН ПРОДЖЕКТ" ФО-П "Ботвиновський А.В."	

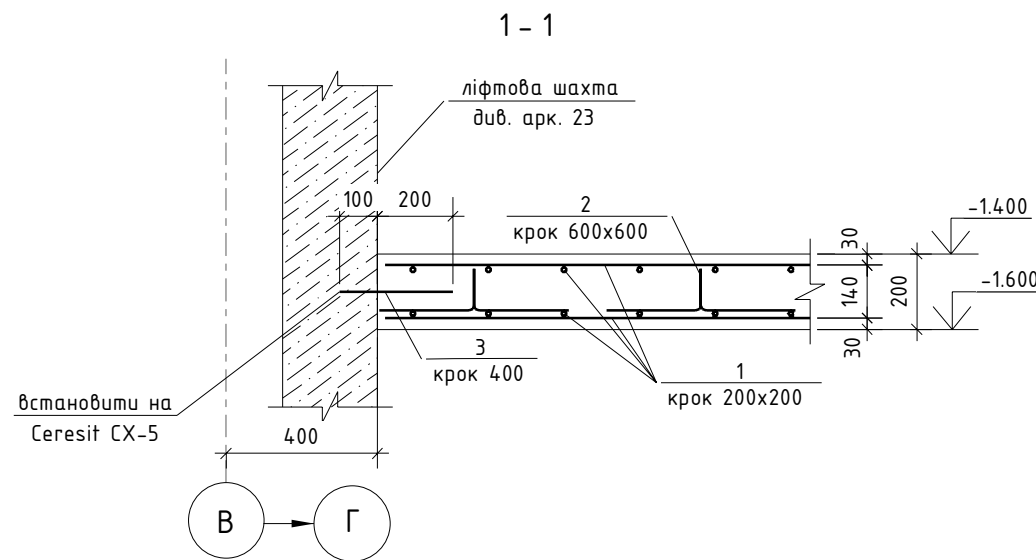
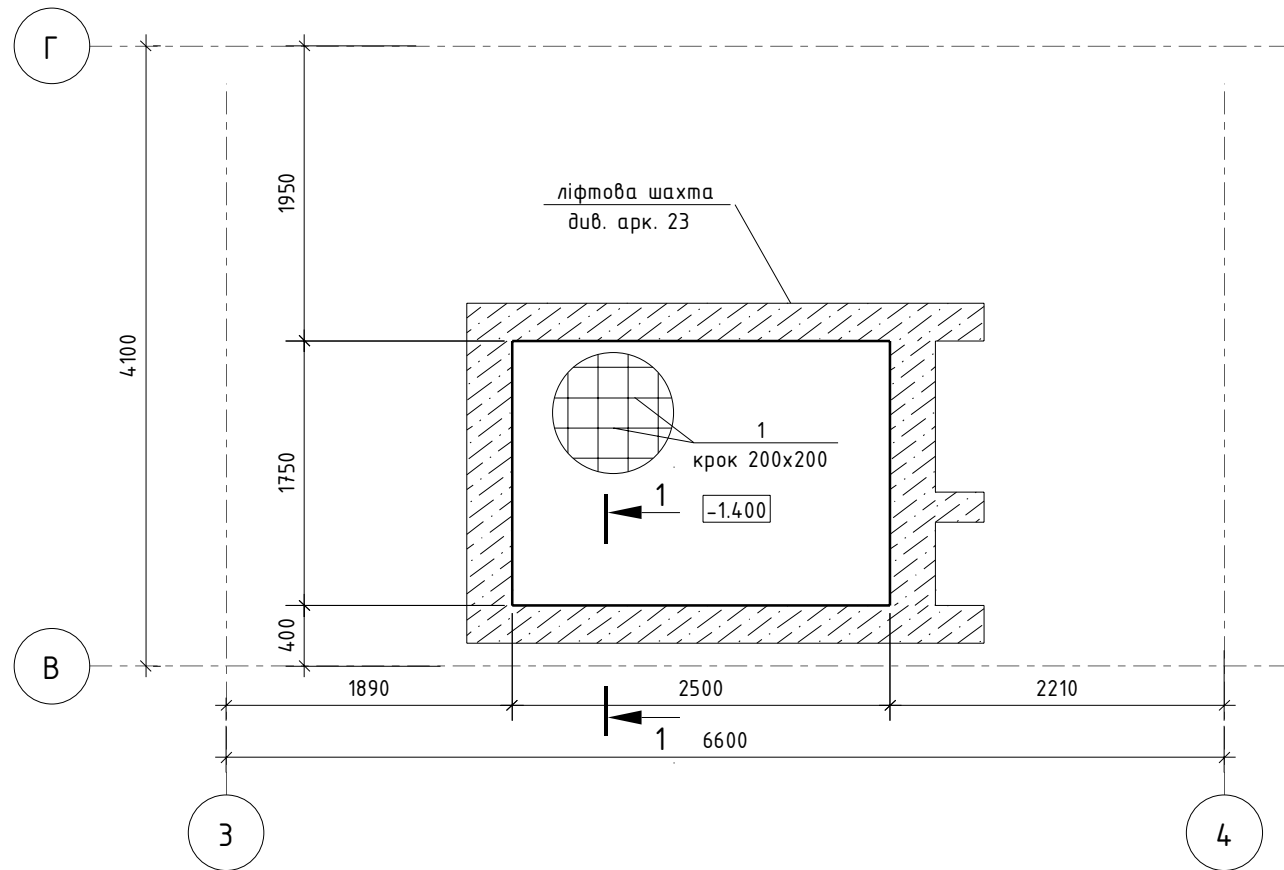
Погоджено:

зам. інв. №

Підпис і дата

Інв. №. орг.

Схема влаштування плити прямку ліфта в осях 3-4/В-Г



Специфікація на плиту прямку ліфта

Поз.	Позначення	Найменування	Кіл.	Маса од., кг	Примітка
<u>Деталі</u>					
1		Ø12 - А500С ДСТУ 3760:2006 L = м.п.	88.74	0.888	78.8
2		Ø8 - А240 ДСТУ 3760:2006 L = 840	12	0.332	4.0
3		Ø16 - А500С ДСТУ 3760:2006 L = 300	24	0.473	11.4
<u>Матеріали</u>					
		Бетон С20/25	м <sup>3</sup>		0.9

Відомість витрат сталі, кг

Марка	Вироби арматурні					Всього
	Арматура класу					
	А240		А500С			
	ДСТУ 3760:2006		ДСТУ 3760:2006			
	Ø 8	Разом	Ø 12	Ø 16	Разом	
Плита прямку ліфта	4.0	4.0	78.8	11.4	90.2	94.2

Відомість деталей

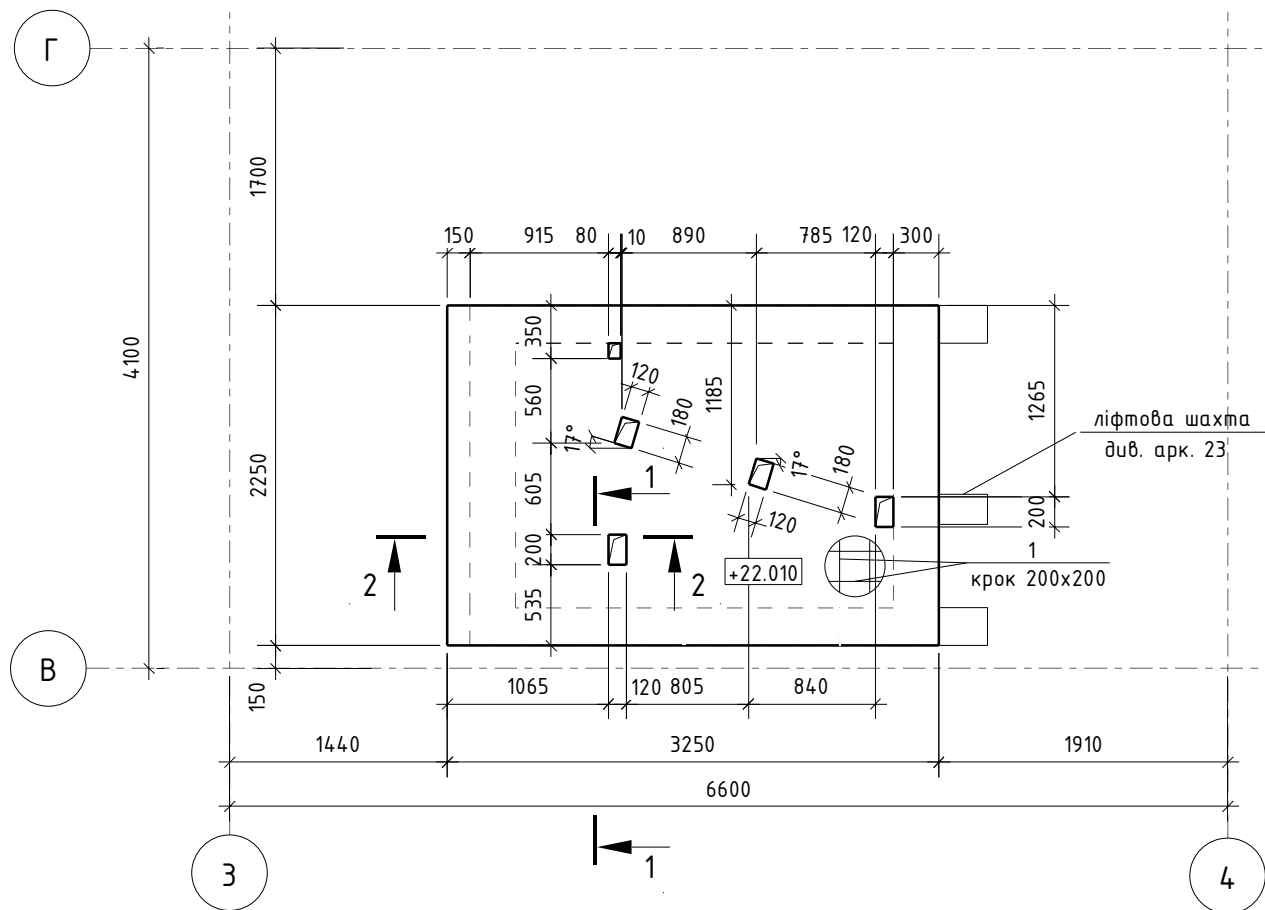
Поз.	Ескіз
2	

- Даний аркуш розглядати разом з аркушами 23-25.
- За умовну відмітку 0.000 прийнятий рівень чистої підлоги першого поверху, що відповідає абсолютній відмітці 60.100.
- При виконанні конструкції у жарку пору року прийняти заходи по їх зволоженню та укриттю від висушування. При бетонуванні конструкції при від'ємних температурах слід виконувати вимоги ДСТУ-Н Б В.2.6-203:2015 пункт 5.8.
- Всі роботи виконувати відповідно до вимог ДСТУ-Н Б В.2.6-203:2015 "Настанова з виконання робіт при виготовленні та монтажі будівельних конструкцій" та ДБН А.3.2-2-2009. "Охорона праці і промислова безпека в будівництві".

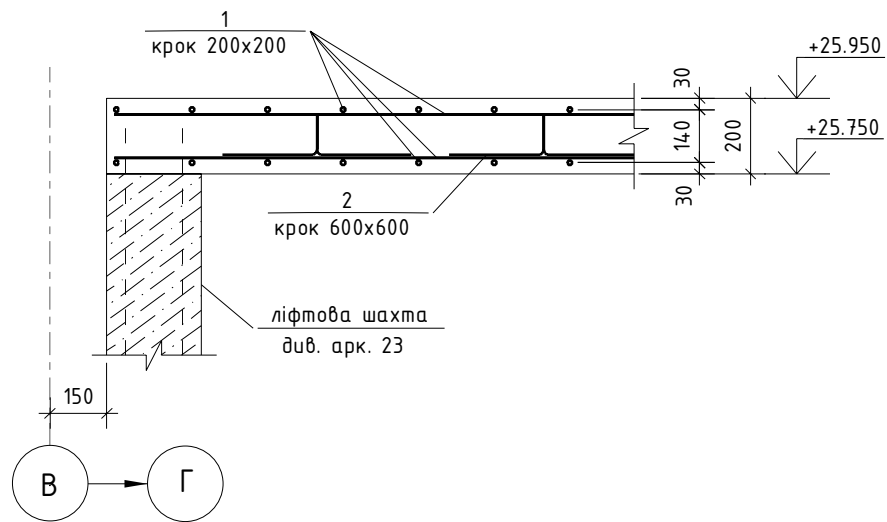
Погоджено:	
Інв. №. орг.	зам. інв. №
	Підпис і дата

						002/19-КР		
						Будівництво житлового будинку по вул. Амурській, 11 у Приморському районі м. Маріуполя		
Зм.	Кільк.	Арк.	№ док.	Підпис	Дата			
Гол. констр		Ботвиновський			20-11-19	Секції 1; 2		
Розробив		Ювко						
Перевірив		Ботвиновський				Стадія	Аркуш	Аркушів
						Р	27	
Н. констр.		Ботвиновський				Схема влаштування плити прямку ліфта в осях 3-4/В-Г		ТОВ "НЬЮ ВІЖН ПРОДЖЕКТ" ФО-П "Ботвиновський А.В."

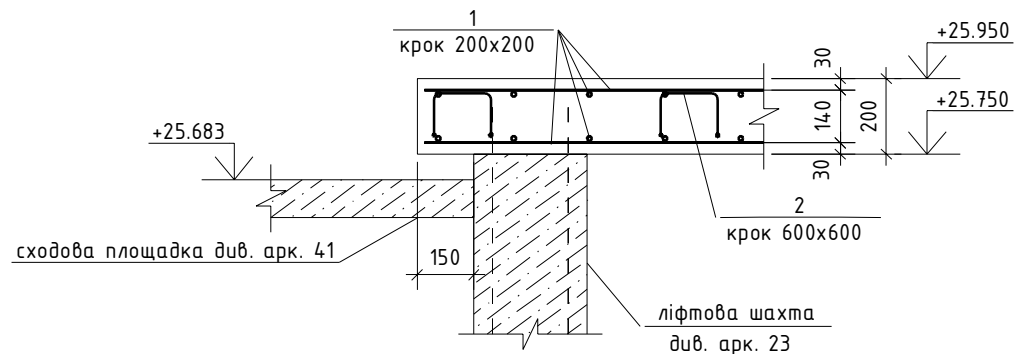
Схема влаштування плити покриття ліфта в осях 3-4/В-Г



1 - 1



2 - 2



Специфікація на плити покриття ліфта

Поз.	Позначення	Найменування	Кіл.	Маса од., кг	Примітка
Деталі					
1		Ø12 - А500С ДСТУ 3760:2006 L = м.п.	149.8	0.888	133.1
2		Ø8 - А240 ДСТУ 3760:2006 L = 840	18	0.332	6.0
Матеріали					
		Бетон С20/25	м <sup>3</sup>		1.4

Відомість витрат сталі, кг

Марка	Вироби арматурні				Всього
	Арматура класу				
	А240		А500С		
	ДСТУ 3760:2006		ДСТУ 3760:2006		
	Ø 8	Разом	Ø 12	Разом	
Плита покриття ліфта	6.0	7.6	526.3	553.2	560.8

Відомість деталей

Поз.	Ескіз
2	

- Даний аркуш розглядати разом з аркушами 23-25 кресленнями розділу АР та технічним завданням на встановлення ліфту (АС-1.0-0601К-02).
- За умовну відмітку 0.000 прийнятий рівень чистої підлоги першого поверху, що відповідає абсолютній відмітці 60.100.
- При виконанні конструкцій у жарку пору року прийняти заходи по їх зволоженню та укриттю від висушування. При демонуванні конструкцій при від'ємних температурах слід виконувати вимоги ДСТУ-Н Б В.2.6-203:2015 пункт 5.8.
- Всі роботи виконувати відповідно до вимог ДСТУ-Н Б В.2.6-203:2015 "Настанова з виконання робіт при виготовленні та монтажі будівельних конструкцій" та ДБН А.3.2-2-2009. "Охорона праці і промислова безпека в будівництві".

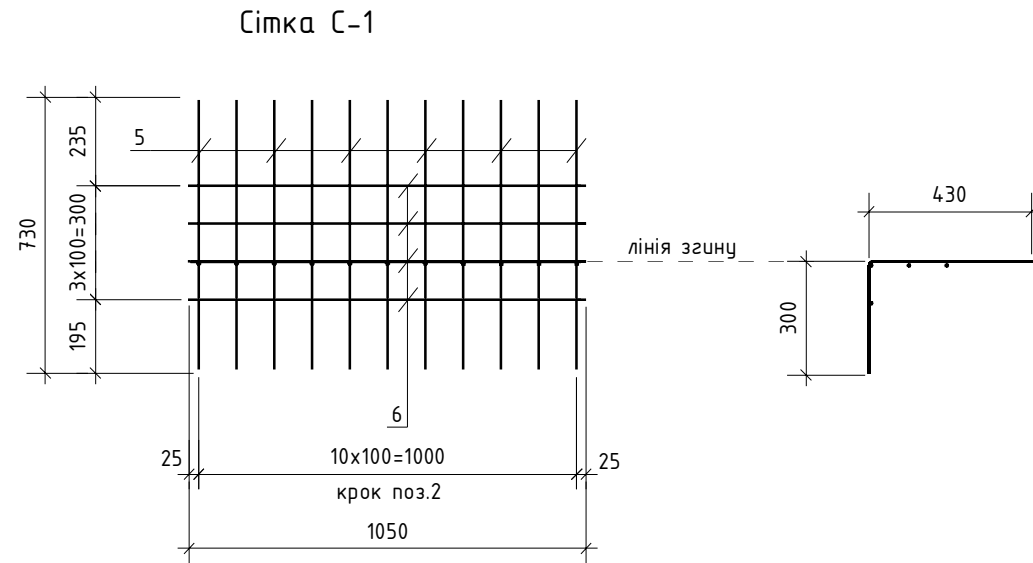
Погоджено:	
Інв. №. ориг.	
Інв. №. зам.	
Інв. №. дата	

						002/19-КР		
						Будівництво житлового будинку по вул. Амурській, 11 у Приморському районі м. Маріуполя		
Зм.	Кільк.	Арк.	№ док.	Підпис	Дата	Стадія	Аркуш	Аркушів
Гол. констр					27-01-20	Секції 1; 2	Р	28
Розробив								
Перевірив						Схема влаштування плити покриття ліфта в осях 3-4/В-Г		ТОВ "НЬЮ ВІЖН ПРОДЖЕКТ" ФО-П "Ботвиновський А.В."
Н. контр.								



Специфікація на сходи в осях З-4/Г-Д

Поз.	Позначення	Найменування	Кіл.	Маса од., кг	Примітка
<u>Деталі</u>					
1		∅12- А500С ДСТУ 3760:2006 L = м.п.	156.1	0.888	138.7
3		∅12- А500С ДСТУ 3760:2006 L =940	10	0.835	8.4
4		∅10- А240 ДСТУ 3760:2006 L =980	30	0.605	18.3
7		∅16- А500С ДСТУ 3760:2006 L =2800	12	4.418	53.1
8		∅16- А500С ДСТУ 3760:2006 L =330	12	0.521	6.2
С-1		Сітка С-1	14	2.69	37.8
<u>Матеріали</u>					
		Бетон С20/25	м <sup>3</sup>		1.9



Відомість витрат сталі, кг

Марка елементу	Вироби арматурні					
	Арматура класу					Всього
	А240С			А500С		
	ДСТУ 3760:2006			ДСТУ 3760:2006		
	∅6	∅10	Разом	∅12	∅16	Разом
Сходи в осях З-4/Г-Д	37.8	18.3	56.0	147.0	59.4	206.4

Групова специфікація

Марка виробу	Поз. дет.	Найменування	Кіл.	Маса 1 дет., кг	Маса виробу кг
С-1	5	∅6 - А240 ДСТУ 3760:2006 L =720	11	0.160	2.69
	6	∅6 - А240 ДСТУ 3760:2006 L =1050	4	0.233	

Сітка С-1

Відомість деталей

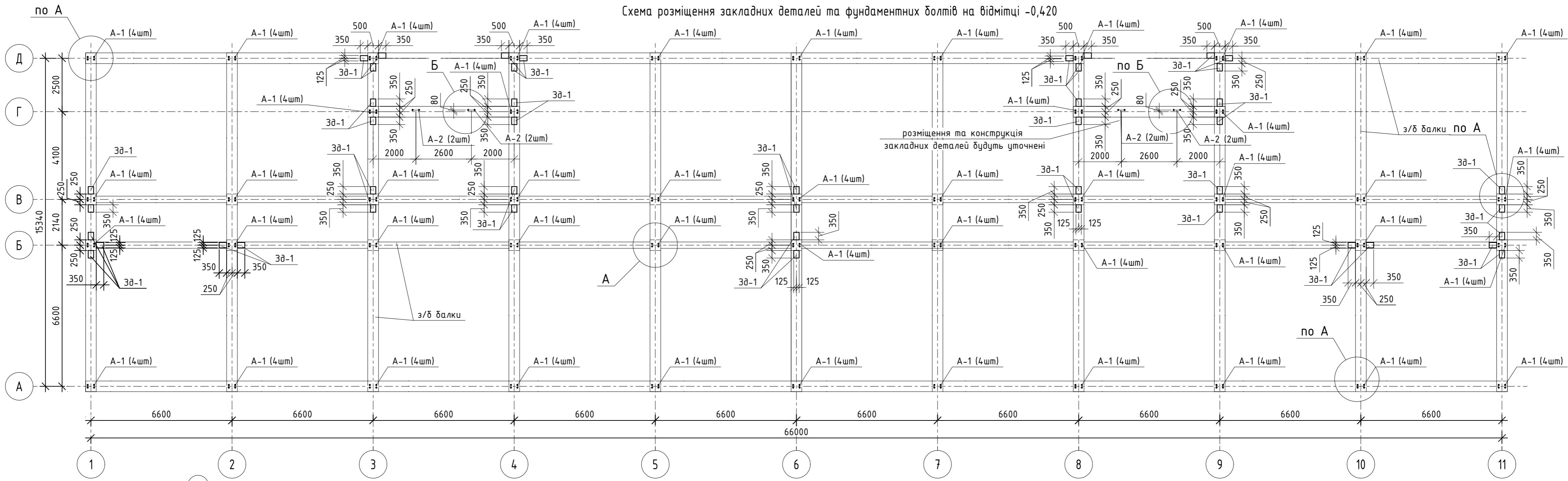
Поз.	Ескіз
3	
4	

- Даний аркуш розглядати разом з арк. 29.
- За умовну позначку 0,000 прийнятий рівень чистої підлоги першого поверху, що відповідає абсолютній позначці 60,100 на генплані.
- Сходи в осях 8-9 виконати аналогічно.
- При бетонуванні конструкцій у жарку пору року вжити заходи по їх зволоженню та укріпленню від висушування. При бетонуванні конструкцій за від'ємних температур слід виконувати вимоги ДСТУ-Н Б В.2.6-203:2015 пункт 5.8.
- Арматурний каркас виготовляти згідно вимог ГОСТ 10922-90 та ДСТУ Б В.2.6-169:2011.
- Арматурний просторовий каркас в'язати в'язальним дротом.

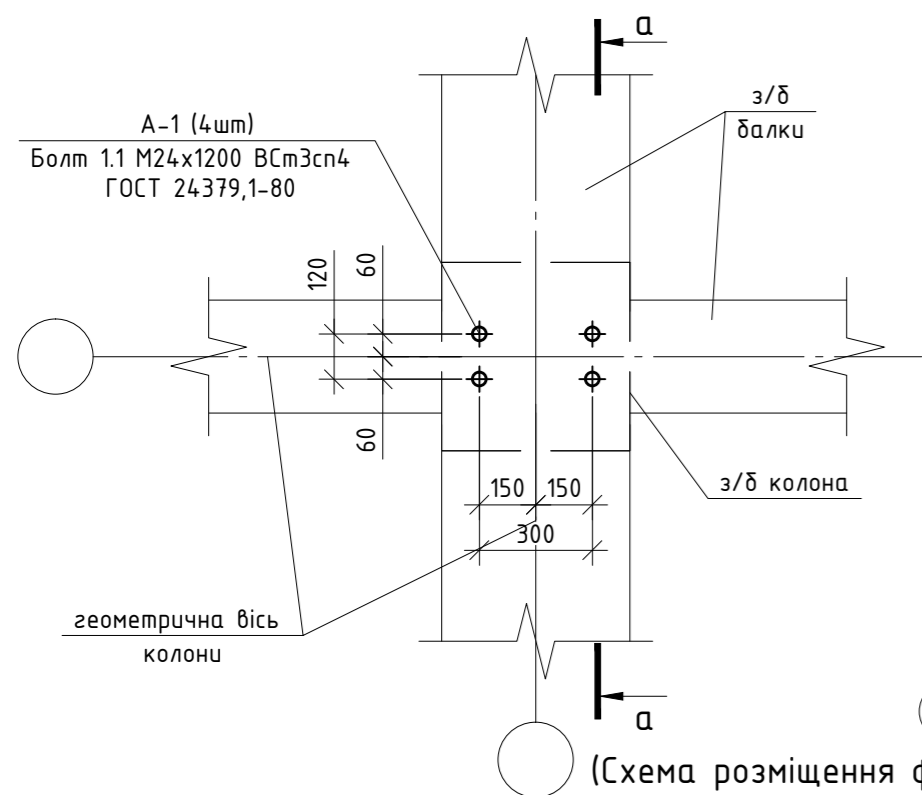
Погоджено:			
Інв. №. орг.	зам. інв. №	Підпис і дата	

						002/19-КР		
						Будівництво житлового будинку по вул. Амурській, 11 у Приморському районі м. Маріуполя		
Зм.	Кільк.	Арк.	№ док.	Підпис	Дата			
Гол. констр	Ботвиновський			29-12-19		Секції 1; 2		
Розробив	Ювко							
Перевірив	Ботвиновський					Склад	Аркуш	Аркушів
						Р	30	
Н. констр.	Ботвиновський					Схема влаштування сходів в осях З-4/Г-Д. Сітка С-1 Специфікація		
						ТОВ "НЬЮ ВІЖН ПРОДЖЕКТ" ФО-П "Ботвиновський А.В."		

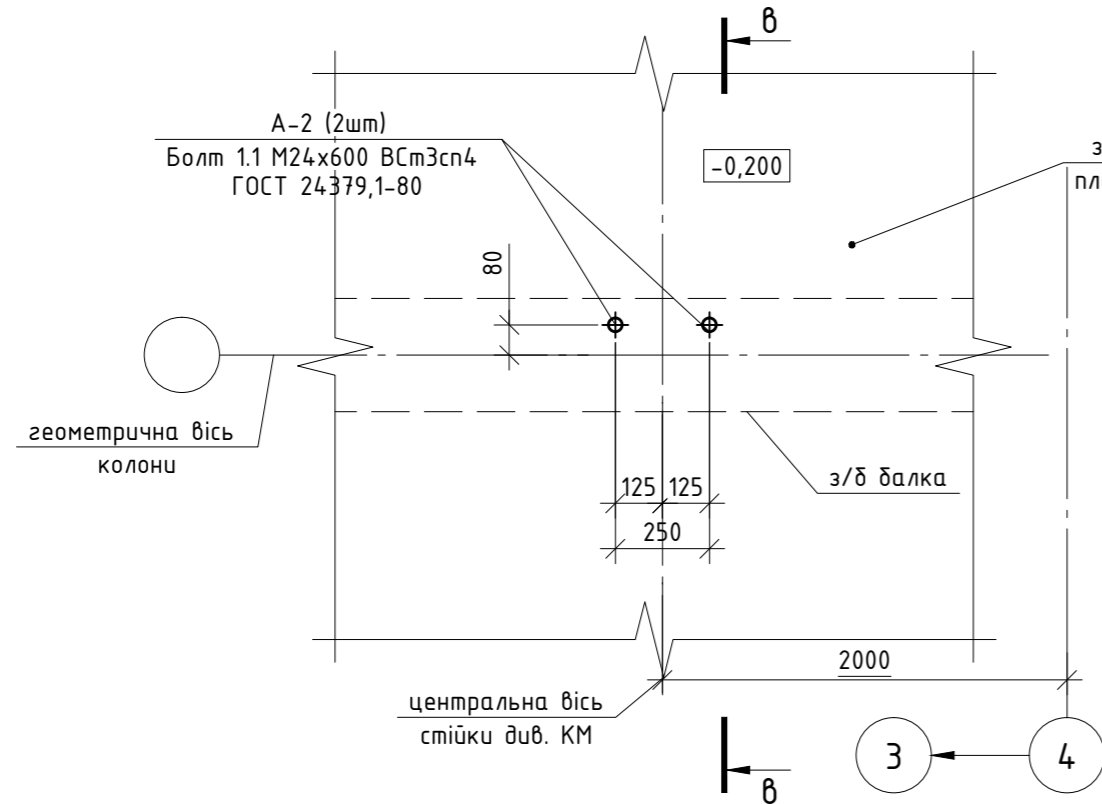
Схема розміщення закладних деталей та фундаментних болтів на відмітці -0,420



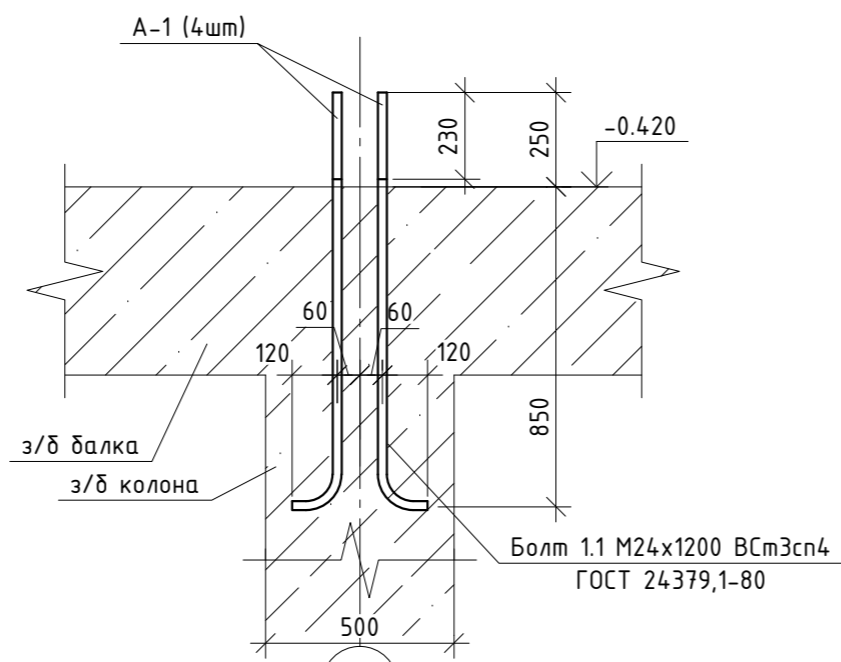
(Схема розміщення фундаментних болтів А-1)



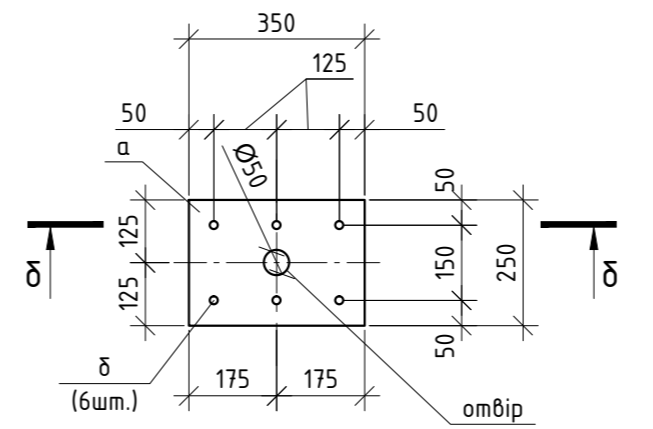
(Схема розміщення фундаментних болтів А-2)



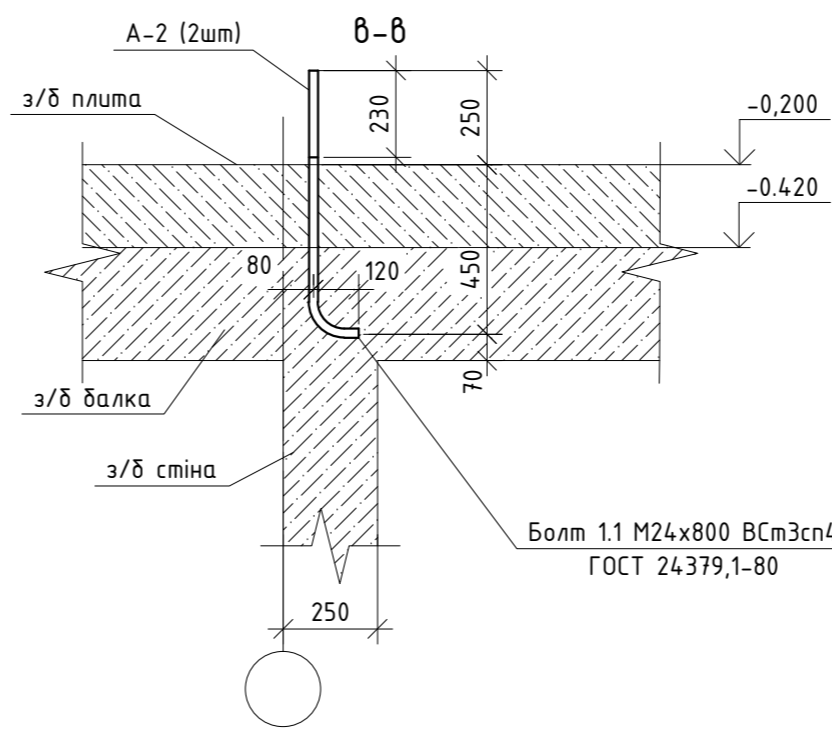
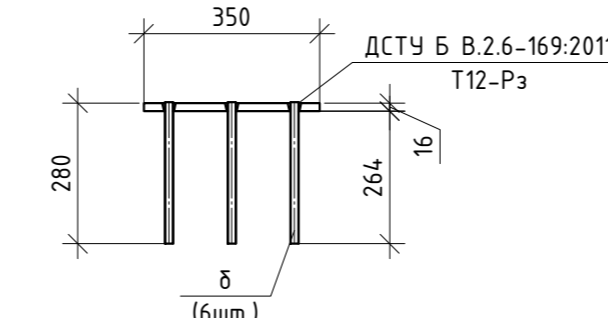
а-а



Закладна деталь Зд-1



δ-δ



Специфікація до схеми розміщення закладних деталей та фундаментних болтів на відмітці -0,420

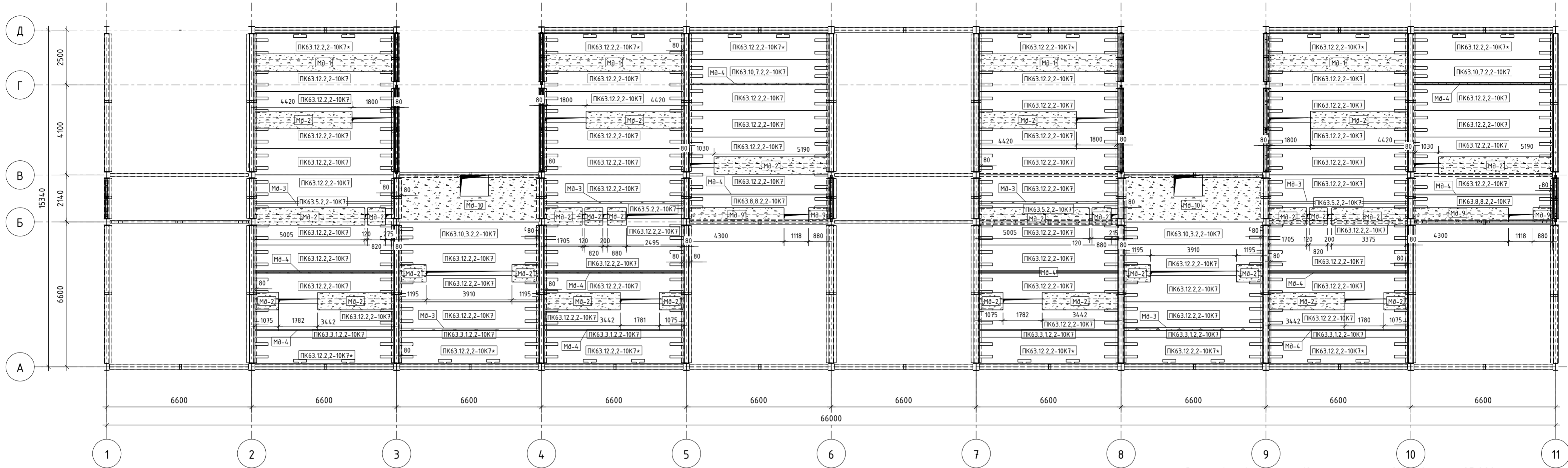
Поз.	Позначення	Найменування	Кіл.	Маса, од., кг	Примітки
Деталі					
А-1	фундаментний болт	М24 ГОСТ 24379.1-80, L=1200	192		
А-2	фундаментний болт	М24 ГОСТ 24379.1-80, L=800	8		
Зд-1		Закладна деталь Зд-1	46	13,63	626,98
		Закладна деталь Зд-1		13,63	
а		-250x350x16 ГОСТ 19903-74	1	10,99	10,99
δ		φ 16 А500С ДСТУ 3760:2006, L=280	6	0,44	2,64

- Даний аркуш розглядати разом з кресленнями монолітних колон підвалу та балок (арк 8-16).
- За умовну відмітку 0.000 прийнятий рівень чистої підлоги першого поверху, що відповідає абсолютній відмітці 60.100.
- Конструкція фундаментних болтів А-1, А-2 прийнята по типу 1 виконання 1 відповідно до ГОСТ 24379.1-80 "Болты фундаментные. Конструкция и размеры". Болты изготавливаются из стали марки ВСтЗсп4.
- Для встановлення фундаментних болтів в проектне положення використовувати металевий кондуктор.
- Всі роботи виконувати відповідно до вимог ДСТУ-Н Б В.2.6-203:2015 "Настанова з виконання робіт при виготовленні та монтажі будівельних конструкцій" та ДБН А.3.2-2-2009. "Охорона праці і промислова безпека в будівництві".

002/19-КР					
Будівництво житлового будинку по вул. Амурській, 11 у Приморському районі м. Маріуполя					
Зм.	Кіл.	уч.	Арк.	№ док.	Підпис
Гол. констр.			Ботвиновський		
Розробив			Кірієнко		
Перевірив			Ботвиновський		
Н. контроль			Ботвиновський		
Секції 1; 2				Стадія	Аркуш
				Р	31
Схема розміщення закладних деталей та фундаментних болтів на відмітці -0,420				ТОВ "НЬЮ ВІЖН ПРОДЖЕКТ" ФО-П "Ботвиновський А.В."	



Схема розміщення конструкцій покриття на відм. верха +25.000



Специфікація елементів покриття на відм. верха +25.000

Поз.	Позначення	Найменування	Кіл.	Маса од., кг	Примітка
		ПК63.12.2.2-10К7	50	1992	
		ПК63.12.2.2-10К7*	12	1975	
		ПК63.10.7.2.2-10К7	2	1771	
		ПК63.8.8.2.2-10К7	2	1453	
		ПК63.10.3.2.2-10К7	2	1733	
		ПК63.5.2.2-10К7	4	834	
		ПК63.3.1.2.2-10К7	6	531	
<u>Монолітні ділянки:</u>					
Мд-1		Монолітна ділянка Мд-1 (м.п.)	25	218.6	
Мд-2		Монолітна ділянка Мд-2 (м.п.)	65.92	189.1	
Мд-3		Монолітна ділянка Мд-3 (м.п.)	37.8	85.0	
Мд-4		Монолітна ділянка Мд-4 (м.п.)	69.3	85.0	
Мд-9		Монолітна ділянка Мд-9 (м.п.)	16.29	248.1	
Мд-10		Монолітна ділянка Мд-10 (м3)	5.47		
<u>Деталі</u>					
1		Ø12- А500С ДСТУ 3760:2006 L =1400	282	1.243	351.8
2		Ø12- А500С ДСТУ 3760:2006 L =1530	24	1.359	32.7

Відомість деталей

Поз.	Ескіз
1	
2	

- Всі шви між плитами повинні бути очищені від сміття, бруду, пилу, масляних плям. Після анкерування плит перекриття, виконати зачеканку швів між панелями перекриття цементно-піщаним розчином М200. Шви більше 50мм заробити бетоном С20/25 на дрібному заповнювачі згідно з кресленнями по монолітних ділянках.
- Монолітні ділянки виконувати по місцю після установки пустотних плит перекриття.
- Специфікацію елементів перекриття див. аркуш 22
- Креслення монолітних ділянок див. аркуші 33-34.
- За умовну позначку 0,000 прийнятий рівень чистої підлоги першого поверху, що відповідає абсолютній позначці +60,100 на генплані.
- При бетонуванні конструкцій у жарку пору року вжити заходи по їх зволоженню та укриттю від висушування. При бетонуванні конструкцій за від'ємних температур слід виконувати вимоги ДСТУ-Н Б В.2.6-203:2015 пункт 5.8.
- Вузол з'єднання плит і зачеканки швів див. арк. 20

002/19-КР

Будівництво житлового будинку по вул. Амурській, 11 у Приморському районі м. Маріуполя

Зм.	Кільк.	Арк.	№ док.	Підпис	Дата
Гол. констр	Ботвиновський				27-01-20
Розробив	Ювко				
Перевірив	Ботвиновський				
Н. конпр.	Ботвиновський				

Секції 1; 2  
Р 32 Аркушів

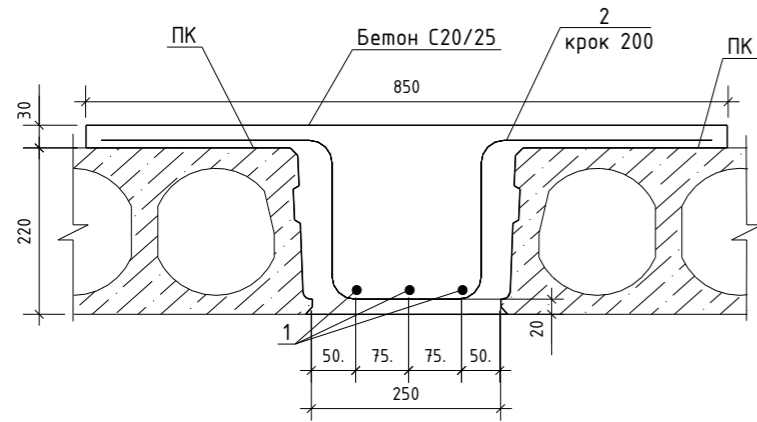
Схема розміщення конструкцій покриття на відм. верха +25,000  
ТОВ "НЬЮ ВІЖН ПРОДЖЕКТ"  
ФО-П "Ботвиновський А.В."

Формат: А2

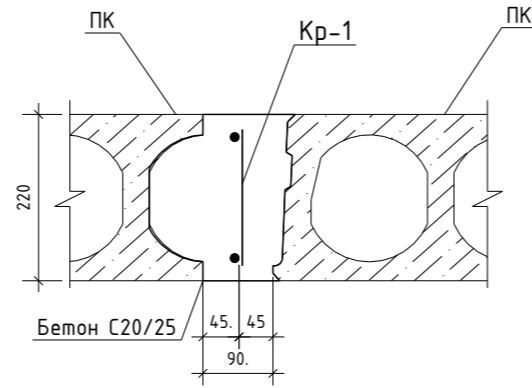
Погоджено: \_\_\_\_\_  
Інв. №. ориг. \_\_\_\_\_  
Підпис і дата \_\_\_\_\_  
зам. інв. № \_\_\_\_\_

# Монолітні ділянки для покриття на відм. верха +25.000

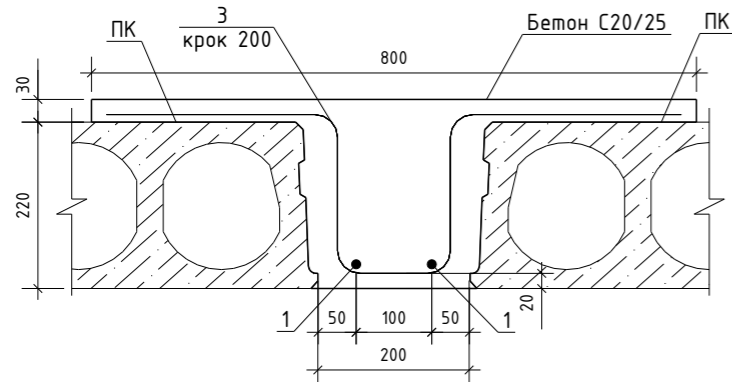
Монолітна ділянка Мд-1



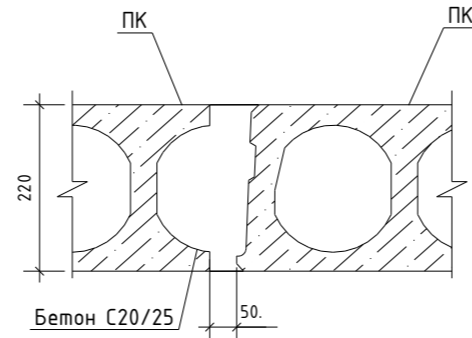
Монолітна ділянка Мд-3



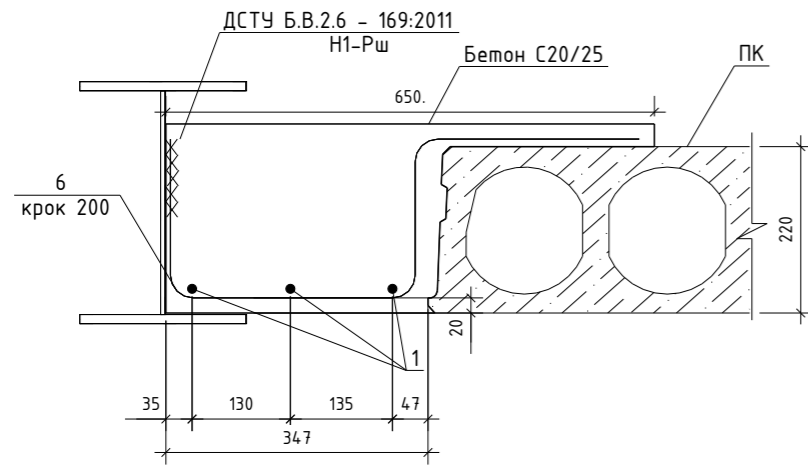
Монолітна ділянка Мд-2



Монолітна ділянка Мд-4



Монолітна ділянка Мд-9



Відомість деталей

Поз.	Ескіз
2	
3	
6	

# Специфікація монолітних ділянок для перекриття на відм. верха +25.000

Поз.	Позначення	Найменування	Кіл.	Маса од., кг	Примітка
<u>Деталі</u>					
1		Ø12- А500С ДСТУ 3760:2006 L = м.п.	267.4	0.888	237.5
2		Ø12- А500С ДСТУ 3760:2006 L =1170	128	1.039	133.7
3		Ø12- А500С ДСТУ 3760:2006 L =1120	443	0.995	443.9
6		Ø12- А500С ДСТУ 3760:2006 L =1000	27	0.888	24.0
Кр-1		Каркас Кр-1	6	13.37	80.22
<u>Матеріали</u>					
		Бетон С20/25	м <sup>3</sup>		12.3

Відомість витрат сталі, кг

Марка	Вироби арматурні				Всього
	Арматура класу				
	А240		А500С		
	ДСТУ 3760:2006	Разом	ДСТУ 3760:2006	Разом	
Монолітні ділянки	Ø 8	13.63	Ø 12	905.7	919.33

Групова специфікація

Марка виробу	Поз. дет.	Найменування	Кіл.	Маса 1 дет., кг	Маса виробу кг
Кр-1	4	Ø12- А500С ДСТУ 3760:2006 L =6250	2	5.550	13.37
	5	Ø8 - А240 ДСТУ 3760:2006 L =180	32	0.071	

1. Розглядати разом з аркушем 32

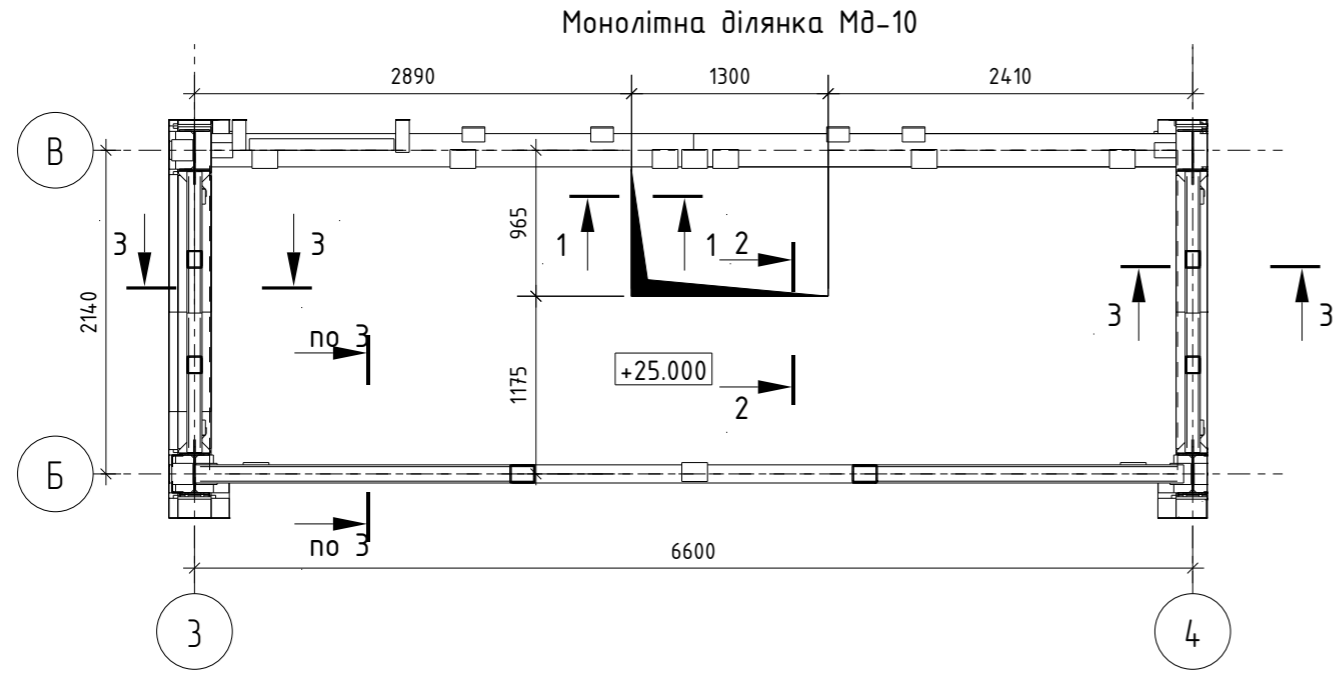
002/19-КР

Будівництво житлового будинку по вул. Амурській, 11 у Приморському районі м. Маріуполя

Зм.	Кільк.	Арк.	№ док.	Підпис	Дата	Стадія	Аркуш	Аркушів
Гол. констр				Ботвиновський	27-01-20	Секції 1; 2	Р	33
Розробив				Ювко				
Перевірів				Ботвиновський				
Н. контр.				Ботвиновський		Монолітні ділянки для покриття на відм. верха +25,000	ТОВ "НЬЮ ВІЖН ПРОДЖЕКТ" ФО-П "Ботвиновський А.В."	

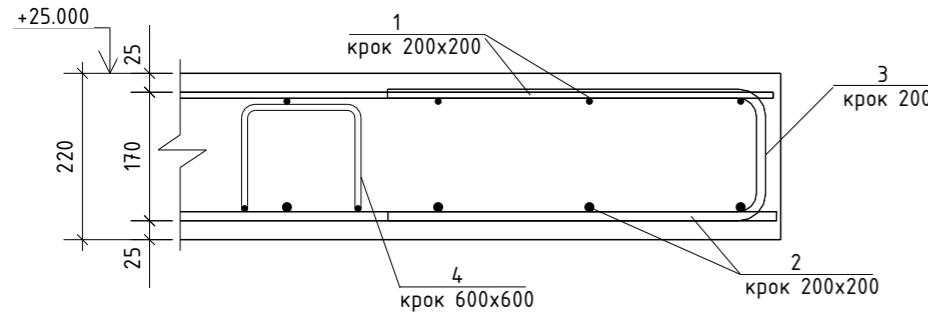
Погоджено:	
зам. інв. №	
Підпис і дата	
інв. №. ориг.	

Специфікація монолітної ділянки Мд-10 на відм. верха +25.000

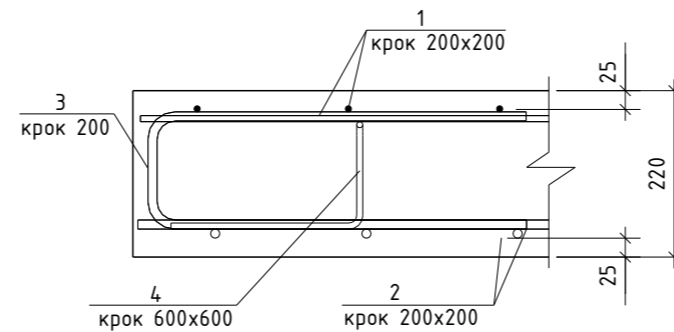


Поз.	Позначення	Найменування	Кіл.	Маса од., кг	Примітка
<u>Деталі</u>					
1		Ø8 - А500С ДСТУ 3760:2006 L = м.п.	125.5	0.395	49.6
2		Ø12- А500С ДСТУ 3760:2006 L = м.п.	135.9	0.888	120.7
3		Ø12- А500С ДСТУ 3760:2006 L =1120	10	0.995	10.0
4		Ø8 - А240 ДСТУ 3760:2006 L =900	29	0.355	10.2
5		Ø12- А500С ДСТУ 3760:2006 L =1100	7	0.977	6.9
<u>Матеріали</u>					
		Бетон С20/25	м <sup>3</sup>		2.7

Розріз 1-1



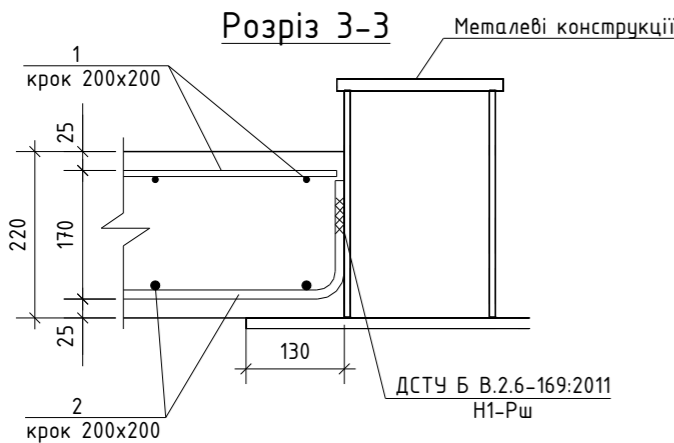
Розріз 2-2



Відомість витрат сталі, кг

Марка	Вироби арматурні					Всього
	Арматура класу					
	А240		А500С			
	ДСТУ 3760:2006		ДСТУ 3760:2006			
	Ø 8	Разом	Ø 8	Ø 12	Разом	
Монолітні ділянки	10.2	10.2	49.6	138.8	188.4	198.6

Розріз 3-3



Відомість деталей

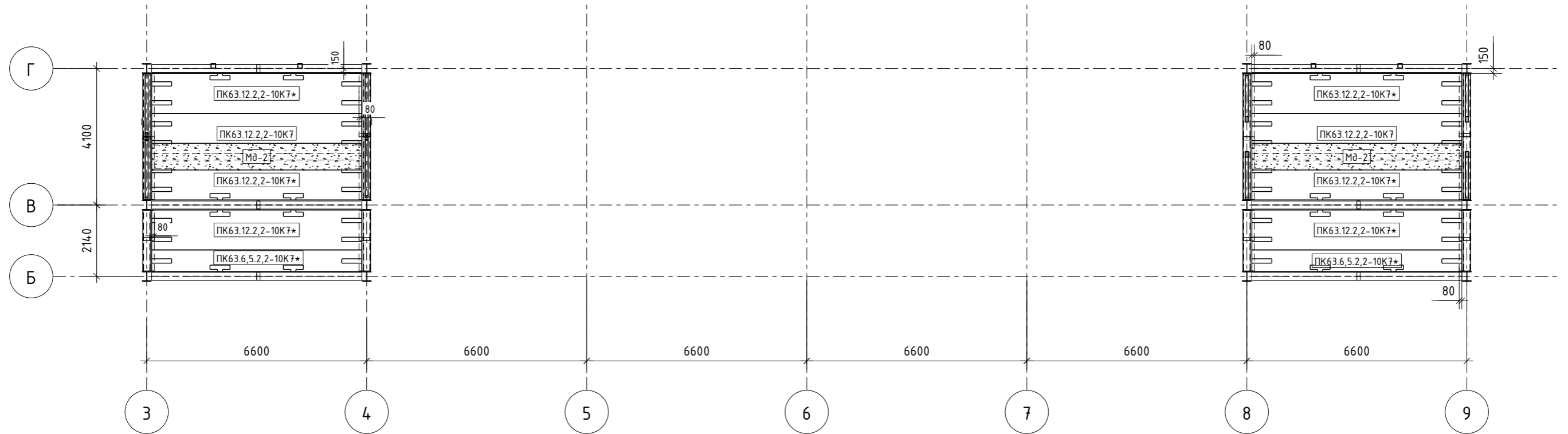
Поз.	Ескіз
3	
4	
5	

- Розглядати разом з аркушем 32
- Специфікація надана для однієї монолітної ділянки Мд-10

Погоджено:	
зам. інв. №	
Підпис і дата	
Інв. №. ориг.	

						002/19-КР		
						Будівництво житлового будинку по вул. Амурській, 11 у Приморському районі м. Маріуполя		
Зм.	Кільк.	Арк.	№ док.	Підпис	Дата			
Гол. констр	Ботвиновський				27-01-20	Секції 1; 2		
Розробив	Ювко					Р	34	
Перевірив	Ботвиновський					Монолітна ділянка Мд-10 на відм. верха +25.000		
Н. контр.	Ботвиновський					ТОВ "НЬЮ ВІЖН ПРОДЖЕКТ" ФО-П "Ботвиновський А.В."		

Схема розміщення конструкцій покриття на відм. верха +28.650



Спецефікація елементів перекриття на відм. верха +28.650

Поз.	Позначення	Найменування	Кіл.	Маса од., кг	Примітка
		ПК63.12.2,2-10К7*	6	1975	
		ПК63.6.5,2,2-10К7*	2	1093	
		ПК63.12.2,2-10К7	2	1992	
Мд-2		Монолітна ділянка Мд-2 (м.п.)	65.92	189.1	
<u>Деталі</u>					
1		Ø12- А500С ДСТУ 3760:2006 L =1400	36	1.243	44.9
2		Ø12- А500С ДСТУ 3760:2006 L =1530	16	1.359	21.8

- Всі шви між плитами повинні бути очищені від сміття, бруду, пилу, масляних плям. Після анкерування плит перекриття, виконати зачеканку швів між панелями перекриття цементно-піщаним розчином М200. Шви більше 50мм заробити бетоном С20/25 на дрібному заповнювачі згідно з кресленнями по монолітних ділянках.
- Монолітні ділянки виконувати по місцю після установки пустотних плит перекриття.
- Специфікацію елементів перекриття див. аркуш 22
- Креслення монолітних ділянок див. аркуші 33-34.
- За умовну позначку 0,000 прийнятий рівень чистої підлоги першого поверху, що відповідає абсолютній позначці +60,100 на генплані.
- При бетонуванні конструкцій у жарку пору року вжити заходи по їх зволоженню та укриттю від висушування. При бетонуванні конструкцій за від'ємних температур слід виконувати вимоги ДСТУ-Н Б В.2.6-203:2015 пункт 5.8.
- Вузли з'єднання плит і зачеканки швів див. арк. 20

Відомість деталей

Поз.	Ескіз
1	
2	

<b>002/19-КР</b>						
Будівництво житлового будинку по вул. Амурській, 11 у Приморському районі м. Маріуполя						
Зм.	Кільк.	Арк.	№ док.	Підпис	Дата	
Гол. констр	Ботвиновський				27-01-20	
Розробив	Ювко					
Перевірив	Ботвиновський					
Н. контр.	Ботвиновський					
Секції 1; 2				Стадія	Аркуш	Аркушів
Схема розміщення конструкцій покриття на відм. верха +28.650				Р	35	
ТОВ "НЬЮ ВІЖН ПРОДЖЕКТ"				ФО-П "Ботвиновський А.В."		

Погоджено:	
зам. інв. №	
Підпис і дата	
інв. № ориг.	

Специфікація на монолітні стіни

Схема розташування прямоку в осях 1/Б-В

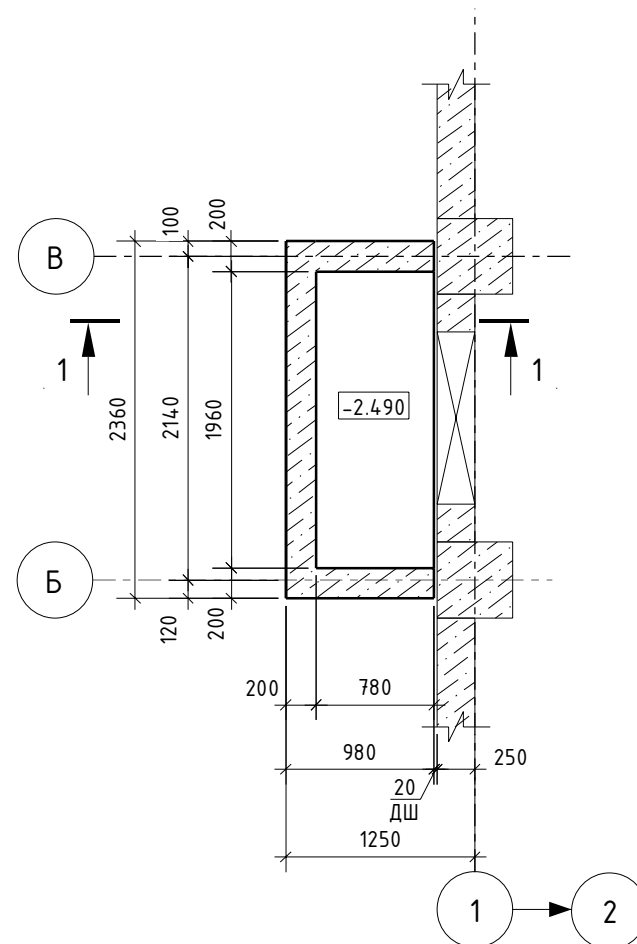
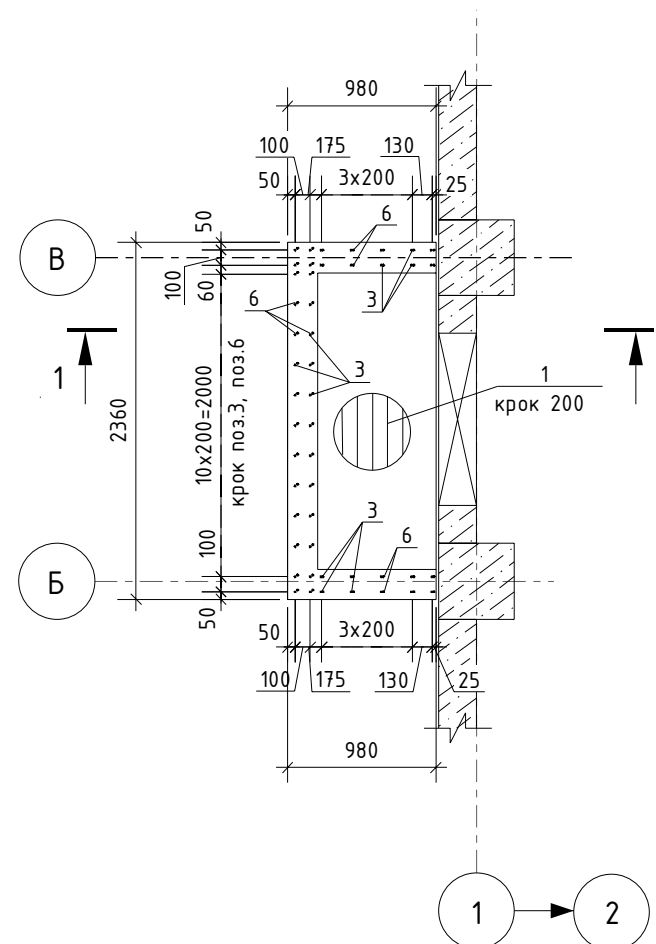
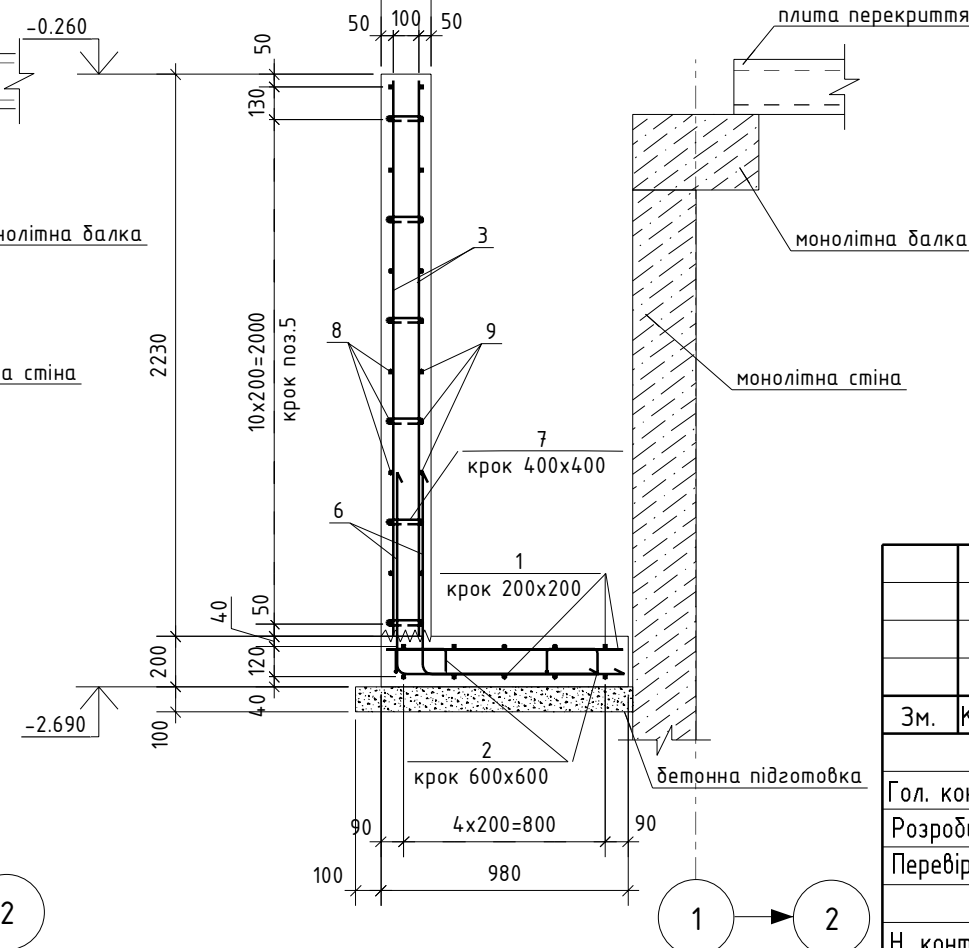
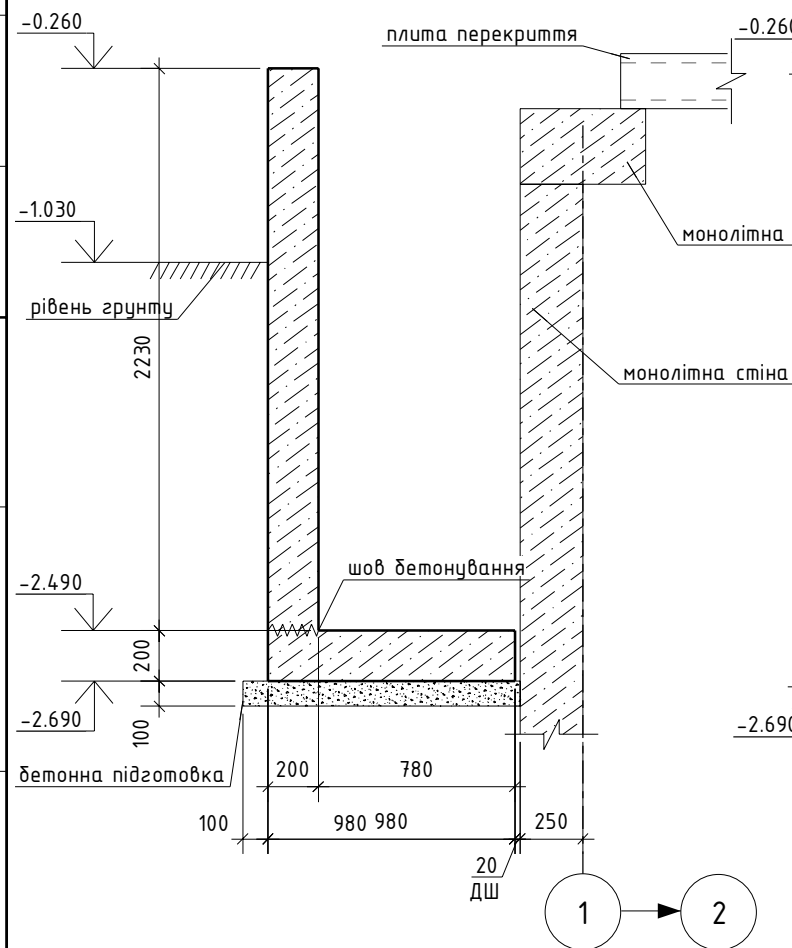


Схема армування прямоку в осях 1/Б-В



1 - 1 (Опалубка)

1 - 1 (Армування)



Поз.	Позначення	Найменування	Кіл.	Маса од., кг	Примітка
<u>Деталі</u>					
1		Ø12- А500С ДСТУ 3760:2006 L = м.п.	79.00	0.888	70.2
2		Ø8 - А240 ДСТУ 3760:2006 L =800	8	0.316	2.5
3		Ø12- А500С ДСТУ 3760:2006 L =2200	48	1.954	94.0
6		Ø12- А500С ДСТУ 3760:2006 L =1580	48	1.403	67.5
7		Ø6 - А240 ДСТУ 3760:2006 L =280	66	0.062	4.2
8		Ø12- А500С ДСТУ 3760:2006 L =3850	12	3.419	41.1
9		Ø12- А500С ДСТУ 3760:2006 L =3600	12	3.197	38.4
<u>Матеріали</u>					
	бетонна підготовка	Бетон С8/10	м <sup>3</sup>		0.3
		Бетон С20/25	м <sup>3</sup>		2.2

\*- витрата арматури поз.1 порохвана без врахування напуску та відходів на підрізку

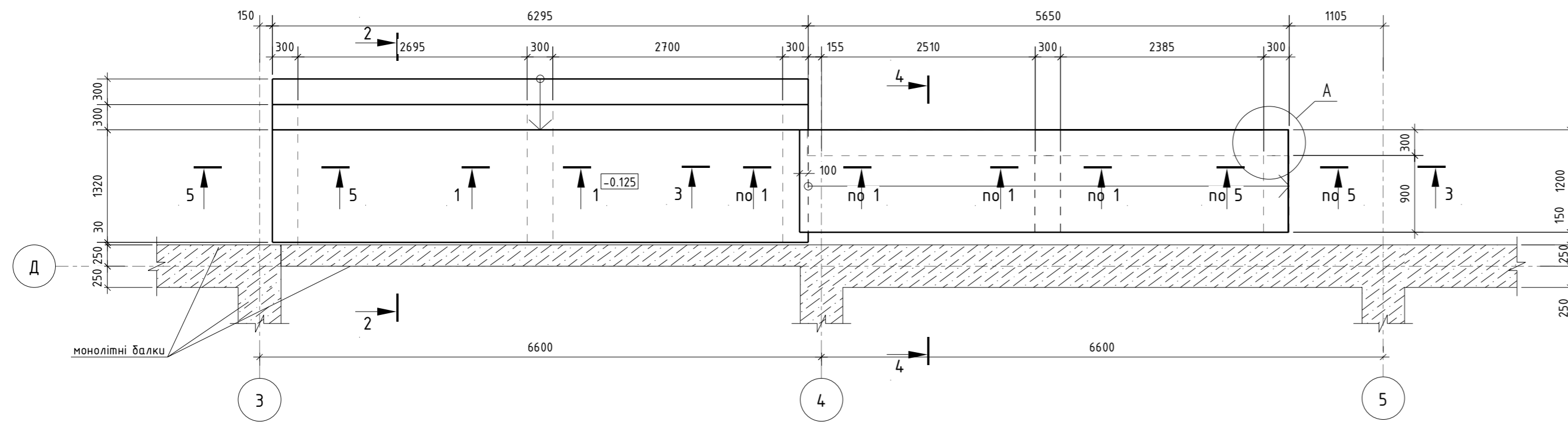
1. Даний аркуш розглядати разом з аркушем 37.
2. За умовну позначку 0,000 прийнятий рівень чистої підлоги першого поверху. Що відповідає абсолютній відмітці на генплані 60,100.
3. При виконанні конструкції у жарку пору року прийняти заходи по їх зволоженню та укриттю від висушування. При бетонуванні конструкції при від'ємних температурах слід виконувати вимоги ДСТУ-Н Б В.2.6-203:2015 пункти 5.8.1 ... 5.8.9.
4. Шви бетонування перед продовженням робіт повинні бути очищені від сміття, бруду, масляних плям, снігу і льоду, цементної пилки та ін. Безпосередньо перед укладанням бетонної суміші очищені поверхні повинні бути промиті водою і просушені струменем сухого повітря.
5. Прямок в осях 11/Б-В виконати дзеркально даному.
6. За необхідності робочу арматуру поз. 1 стикувати напуском. В одному перерізі стикувати не більше 50% стрижнів. Довжина напуску  $L_n=820\text{мм}$ . Відстань між центрами стиків має бути не менше ніж  $1,5L_n$ .

Погоджено:	
зам. інв. №	
Підпис і дата	
Інв. №. орг.	

002/19-КР						
Будівництво житлового будинку по вул. Амурській, 11 у Приморському районі м. Маріуполя						
Зм.	Кільк.	Арк.	№ док.	Підпис	Дата	
Гол. констр		Ботвиновський			27-01-20	
Розробив		Ювко				
Перевірив		Ботвиновський				
Н. констр.		Ботвиновський				
Секції 1; 2				Стадія	Аркуш	Аркушів
Схема розташування прямоку в осях 1/Б-В				Р	36	
ТОВ "НЬЮ ВІЖН ПРОДЖЕКТ"				ФО-П "Ботвиновський А.В."		

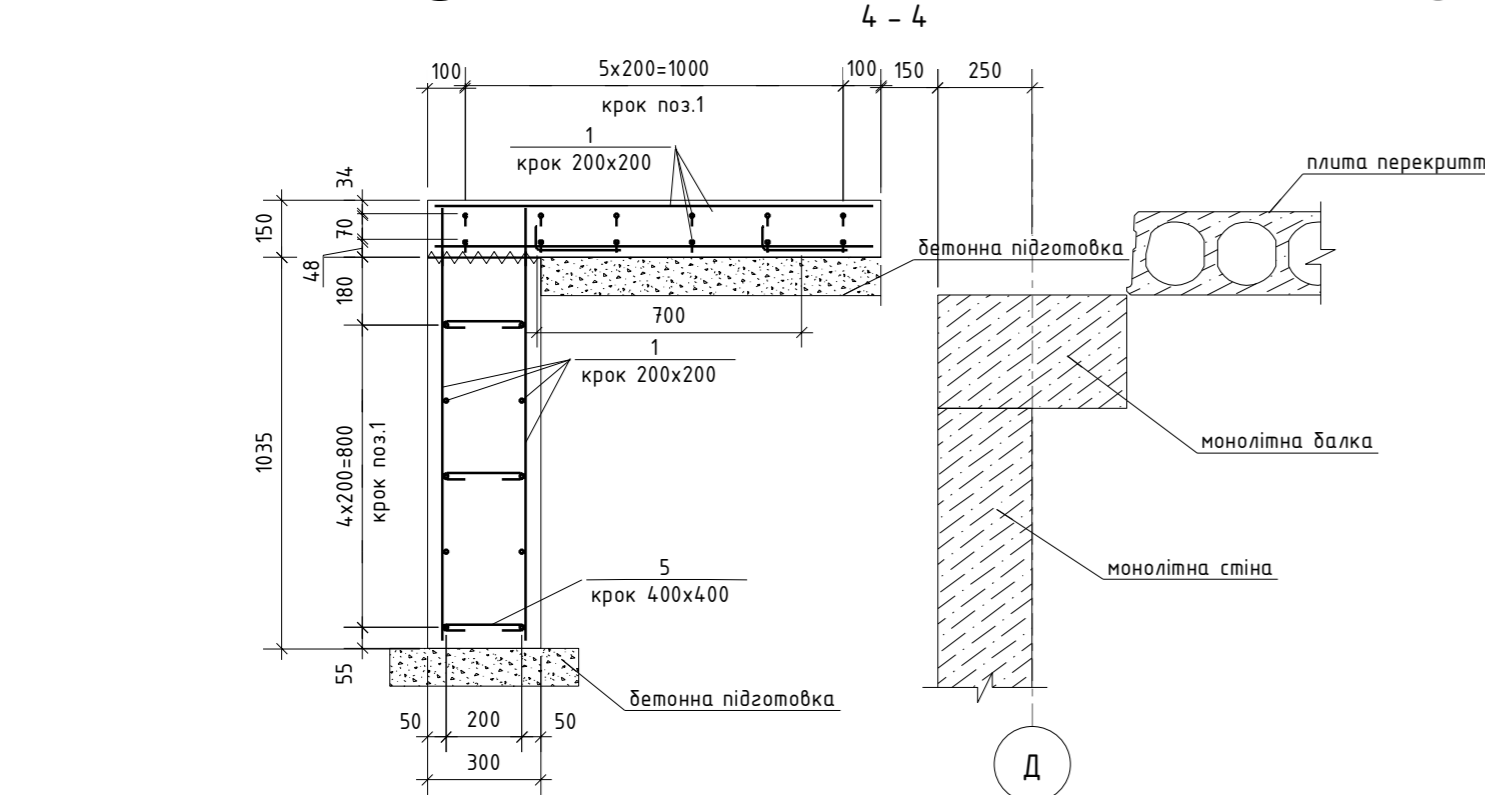
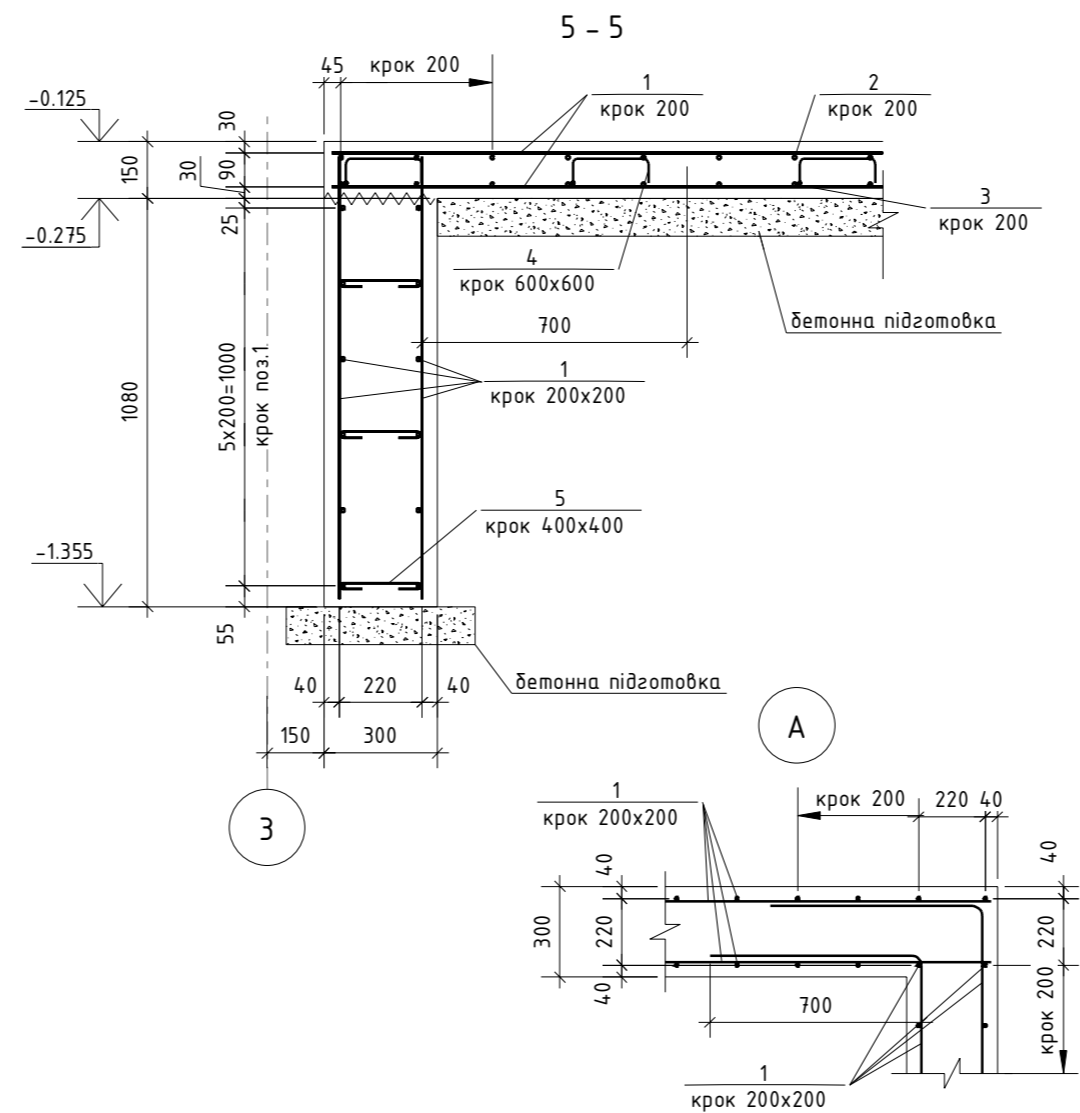
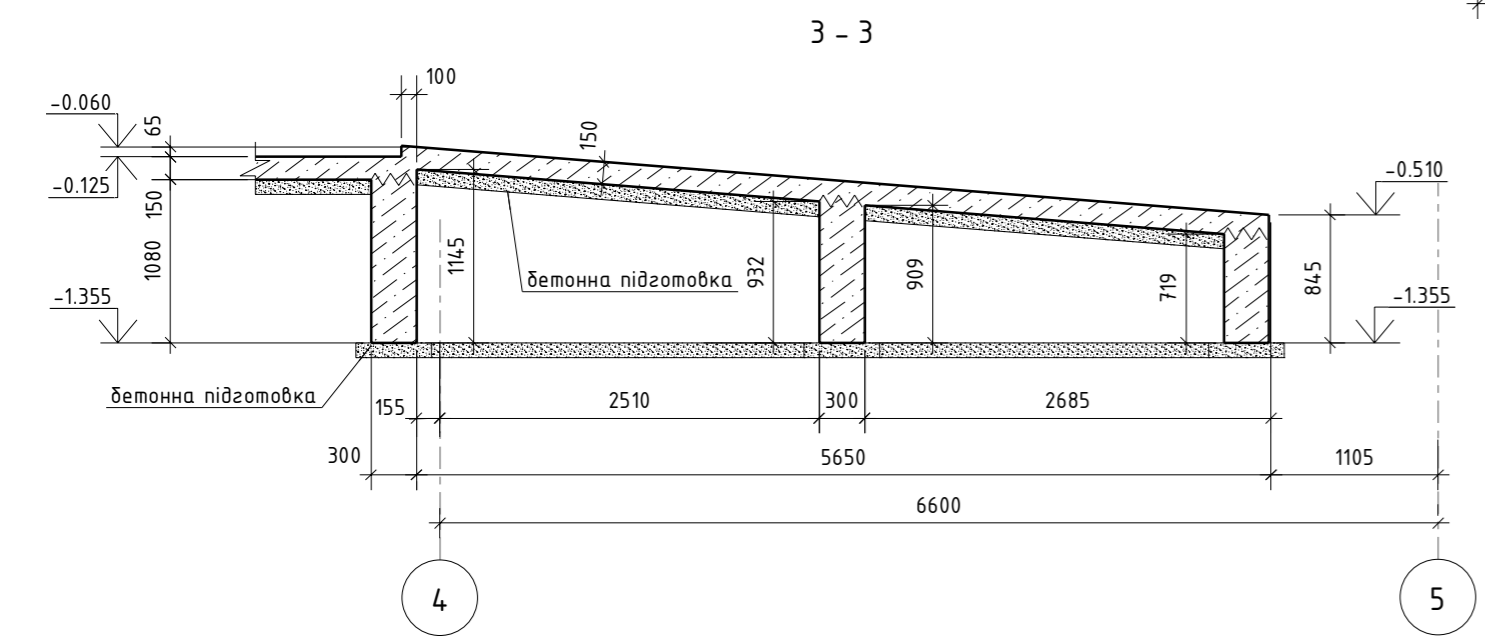
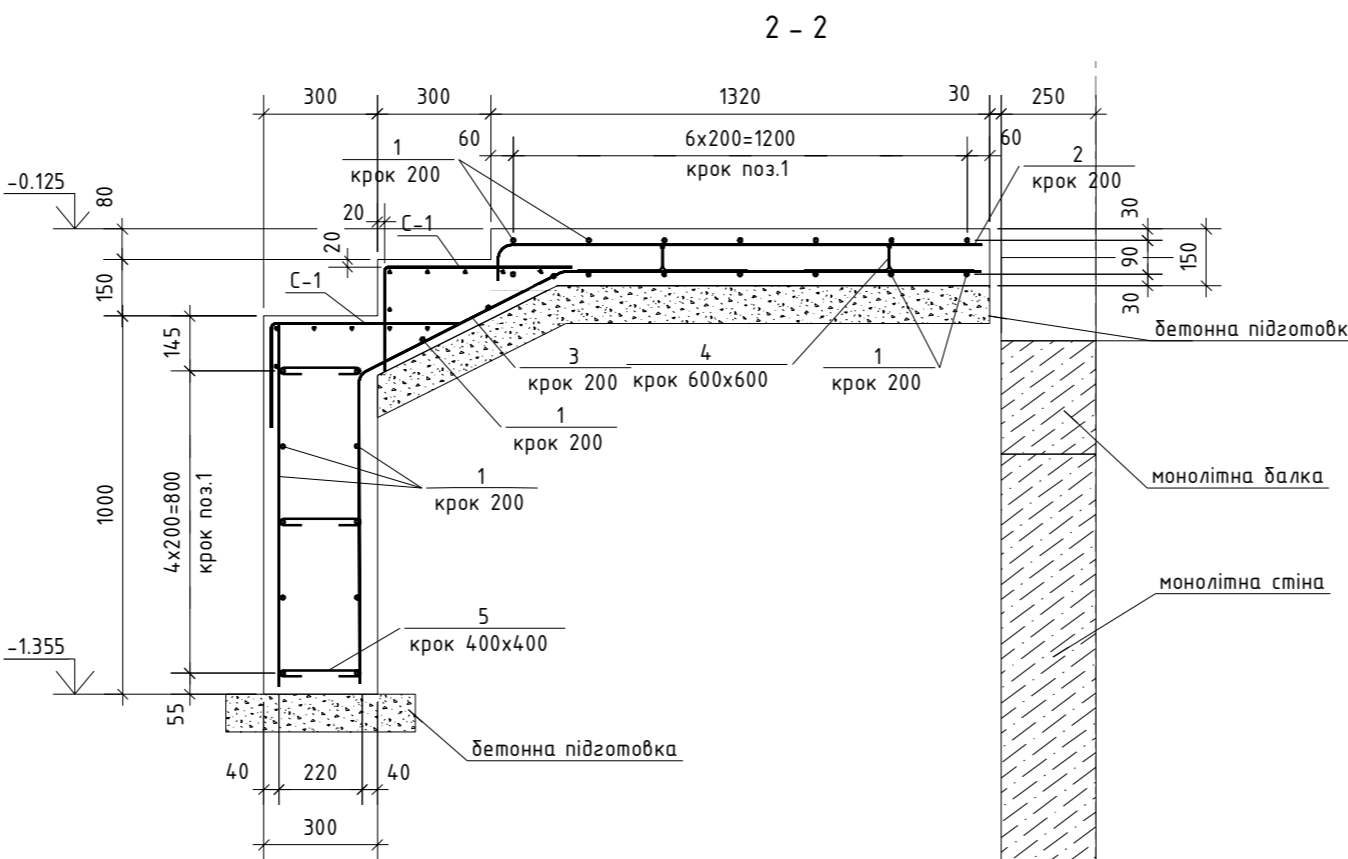
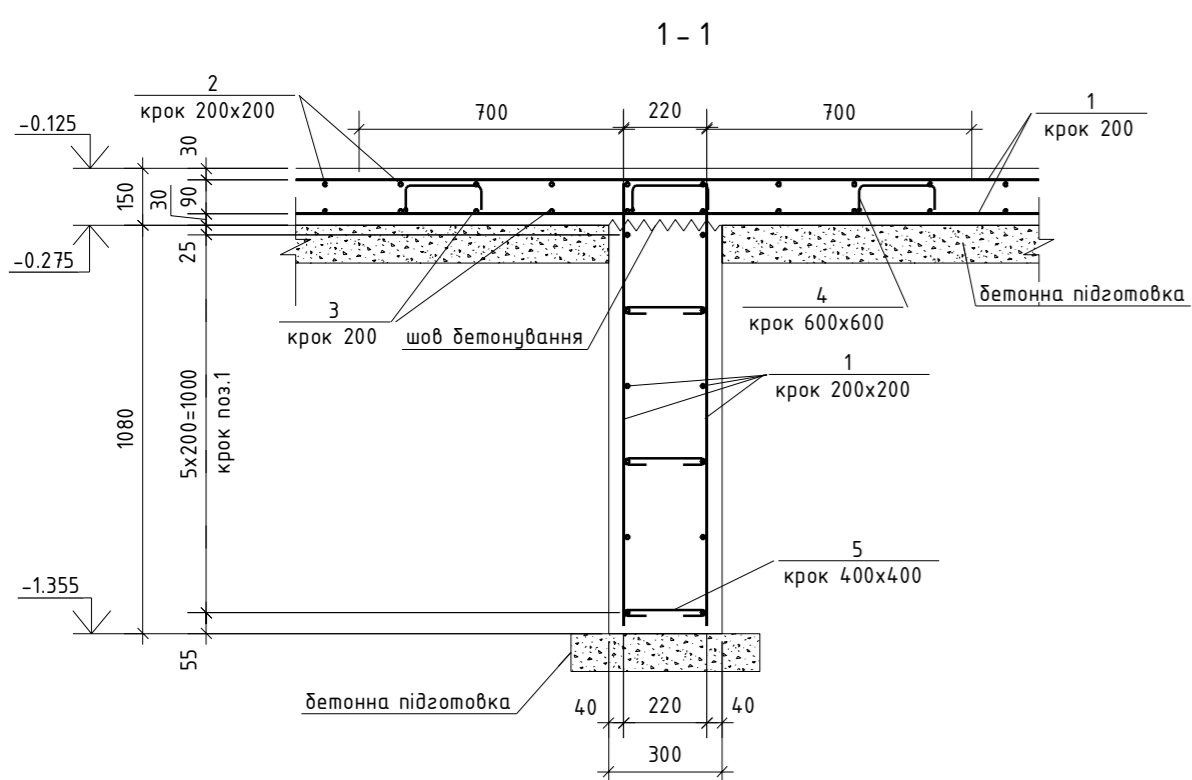


Схема розміщення сходов в осях Д/З-5



Специфікація на сходи в осях Д/З-5

Поз.	Позначення	Найменування	Кіл.	Маса од., кг	Примітка
<u>Деталі</u>					
1		Ø10- А500С ДСТУ 3760:2006 L = м.п.	639.2	0.617	394.4
2		Ø10- А500С ДСТУ 3760:2006 L =1360	32	0.839	26.9
3		Ø10- А500С ДСТУ 3760:2006 L =2520	32	1.555	49.9
4		Ø8 - А240 ДСТУ 3760:2006 L = 750	42	0.296	12.5
5		Ø6 - А240 ДСТУ 3760:2006 L =340	137	0.075	10.5
С-1		Сітка С-1, L = м.п.	12.48	3.022	37.72
<u>Матеріали</u>					
	бетонна підготовка	Бетон С8/10	м <sup>3</sup>		2.3
		Бетон С20/25	м <sup>3</sup>		8.2



Групова специфікація

Марка виробу	Поз. дет.	Найменування	Кіл.	Маса 1 дет., кг	Маса виробу кг
С-1	6	Ø6 - А240 ДСТУ 3760:2006 L =760	10	0.169	3.022
	7	Ø6 - А240 ДСТУ 3760:2006 L =1000	6	0.222	

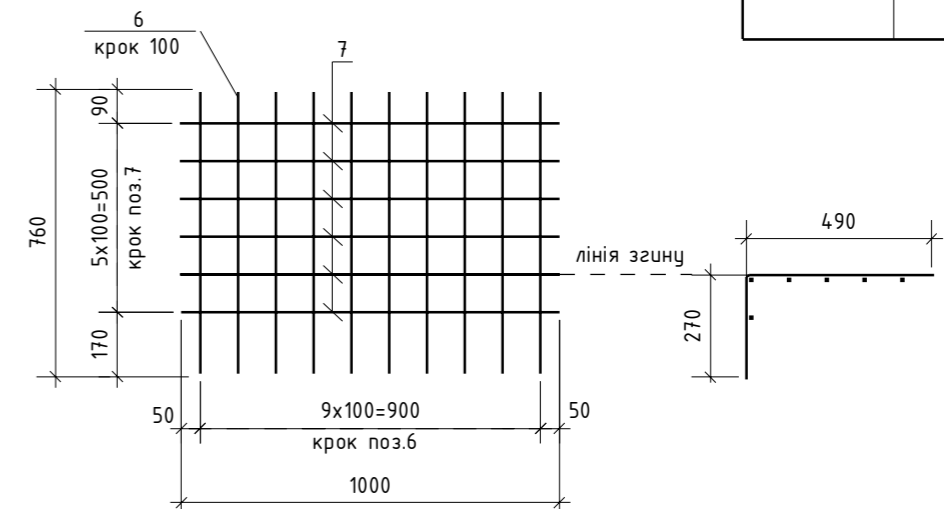
Відомість витрат сталі, кг

Марка	Вироби арматурні					Всього
	Арматура класу					
	А240		А500С			
	ДСТУ 3760:2006		ДСТУ 3760:2006			
Ø6	Ø8	Разом	Ø10	Разом		
Сходи в осях 3-4/Г-Д	48.6	12.5	61.2	471.1	471.1	532.3

Відомість деталей

Поз.	Ескіз
2	
3	
4	
5	

Сітка С-1



- Арматуру в'язати в'язальною проволочкою.
- За умовну позначку 0,000 прийнятий рівень чистої підлоги першого поверху, що відповідає абсолютній позначці 60,100 на генплані.
- При виконанні конструкцій у жарку пору року прийняти заходи по їх зволоженню та укріптю від висушування. При бетонуванні конструкцій при вд'ємних температурах слід виконувати вимоги ДСТУ-Н Б В.2.6-203:2015 пункти 5.8.1 ... 5.8.9.
- Шви бетонування перед продовженням робіт повинні бути очищені від сміття, бруду, масляних плям, снігу і льоду, цементної пилки та ін. Безпосередньо перед укладанням бетонної суміші очищені поверхні повинні бути промиті водою і просушені струменем сухого повітря.
- Сходи в осях Д/7-9 виконати аналогічно.
- За необхідності робочу арматуру поз. 1 стикувати напуском. В одному перерізі стикувати не більше 50% стрижнів. Довжина напуску L<sub>n</sub>=700 мм. Відстань між центрами стиків має бути не менше ніж 1,5L<sub>n</sub>.
- Засипку виконувати піщаним ґрунтом з пошаровим ущільненням до щільності скелету ґрунту в сухому стані 1,65 т/м<sup>3</sup>.

002/19-КР

Будівництво житлового будинку по вул. Амурській, 11 у Приморському районі м. Маріуполя

Зм.	Кільк.	Арк. № док.	Підпис	Дата	Секції 1; 2	Стадія	Аркуш	Аркушів
Гол. констр	Ботвиновський			27-01-20		Схема розміщення сходов в осях Д/3-5	Р	38
Розробив	Ювко				ТОВ "НЬЮ ВІЖН ПРОДЖЕКТ"			
Перевірів	Ботвиновський							
Н. контр.	Ботвиновський							

Формат: А2

Погоджено:	
зам. інв. №	
Підпис і дата	
інв. №. ориг.	

Схема влаштування сходів 1-го поверху в осях 3-4/В-Г

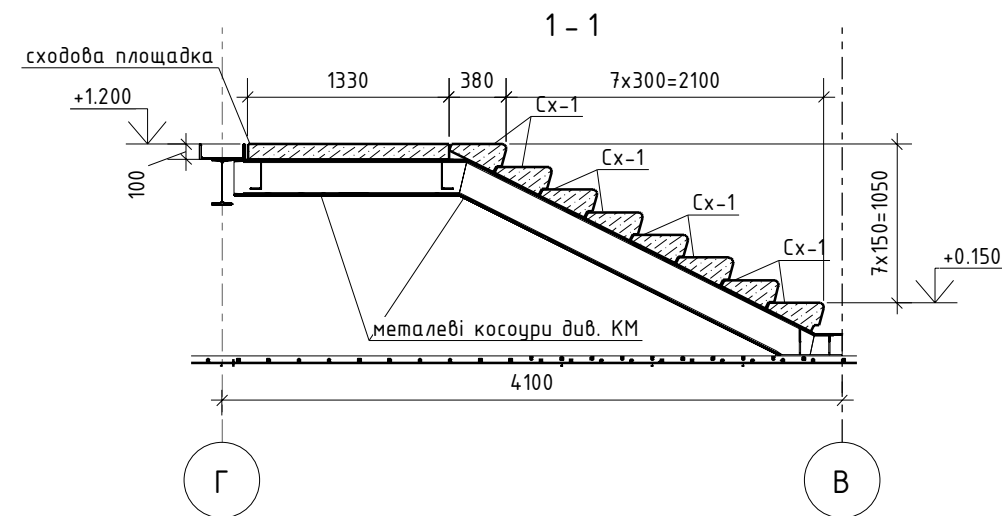
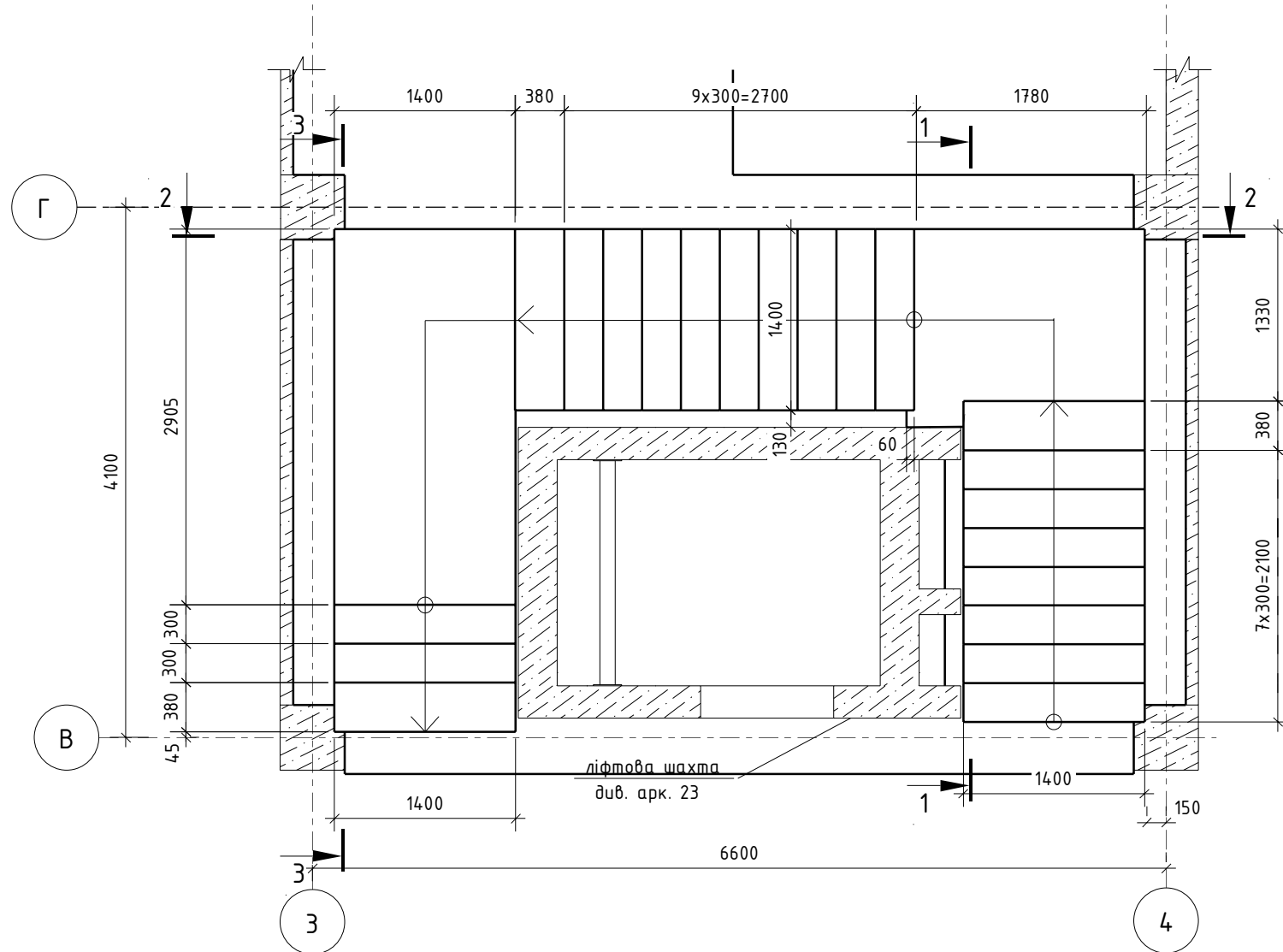
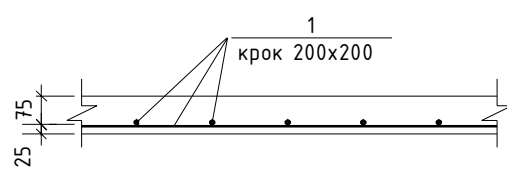
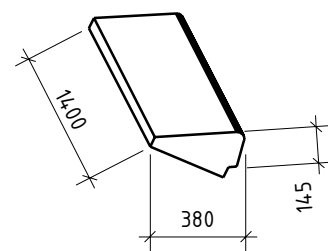


Схема армування сходових площадок



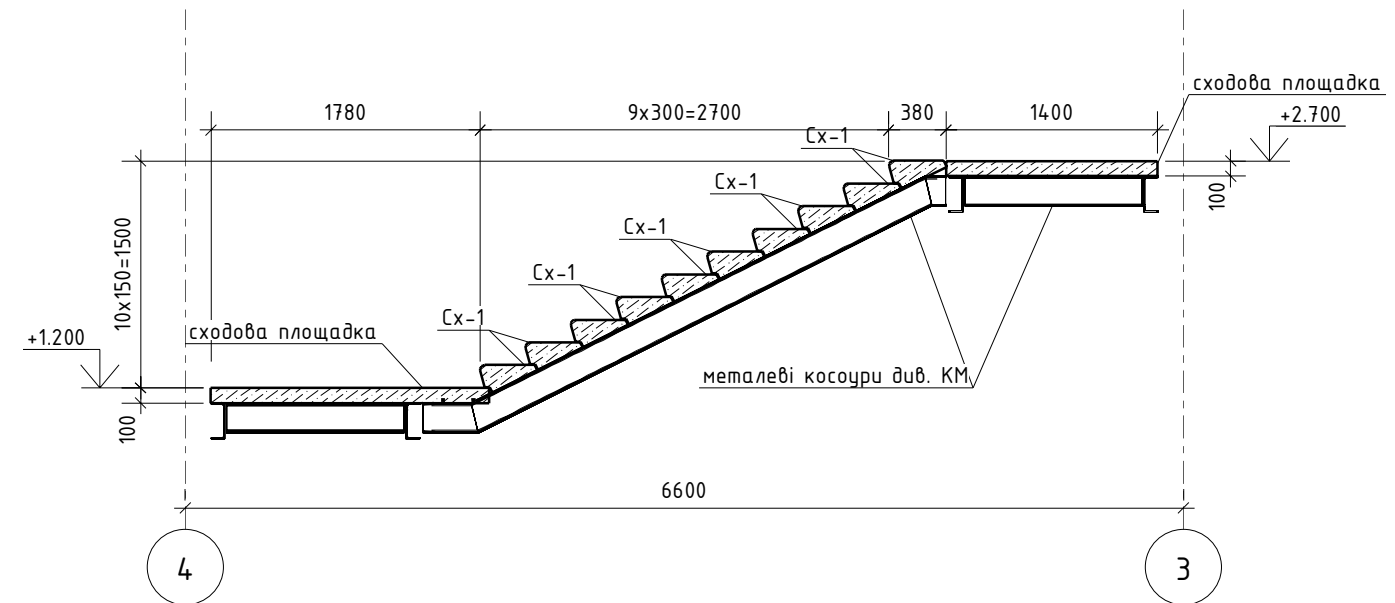
Сходінка Сх-1



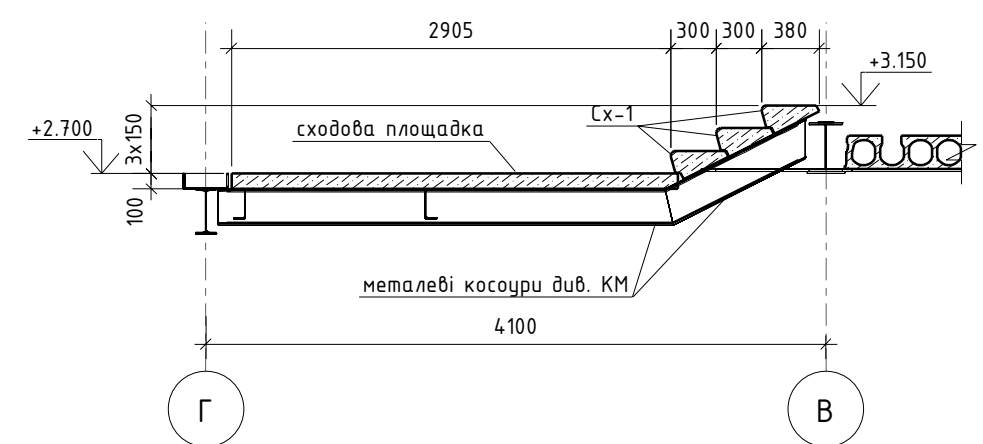
Специфікація на сходи 1-го поверху

Поз.	Позначення	Найменування	Кіл.	Маса од., кг	Примітка
		Деталі			
Сх-1	Залізобетонна сходи́нка	ЛС 15-1 775(укорочена до 1400мм)	21		
		Сходові площадки			
1		Ø10- А500С ДСТУ 3760:2006 L = м.п.	65.79	0.617	40.6
		Матеріали			
		Бетон С20/25	м <sup>3</sup>		0.7

2 - 2



3 - 3



Погоджено:

зам. інв. №

Підпис і дата

Інв. №. ориг.

1. Даний аркуш розглядати разом з аркушами 40-41.
2. За умовну позначку 0,000 прийнятий рівень чистої підлоги першого поверху, що відповідає абсолютній позначці 60,100 на генплані.
3. Сходи в осях 8-9 виконати аналогічно.

002/19-КР

Будівництво житлового будинку по вул. Амурській, 11 у Приморському районі м. Маріуполя

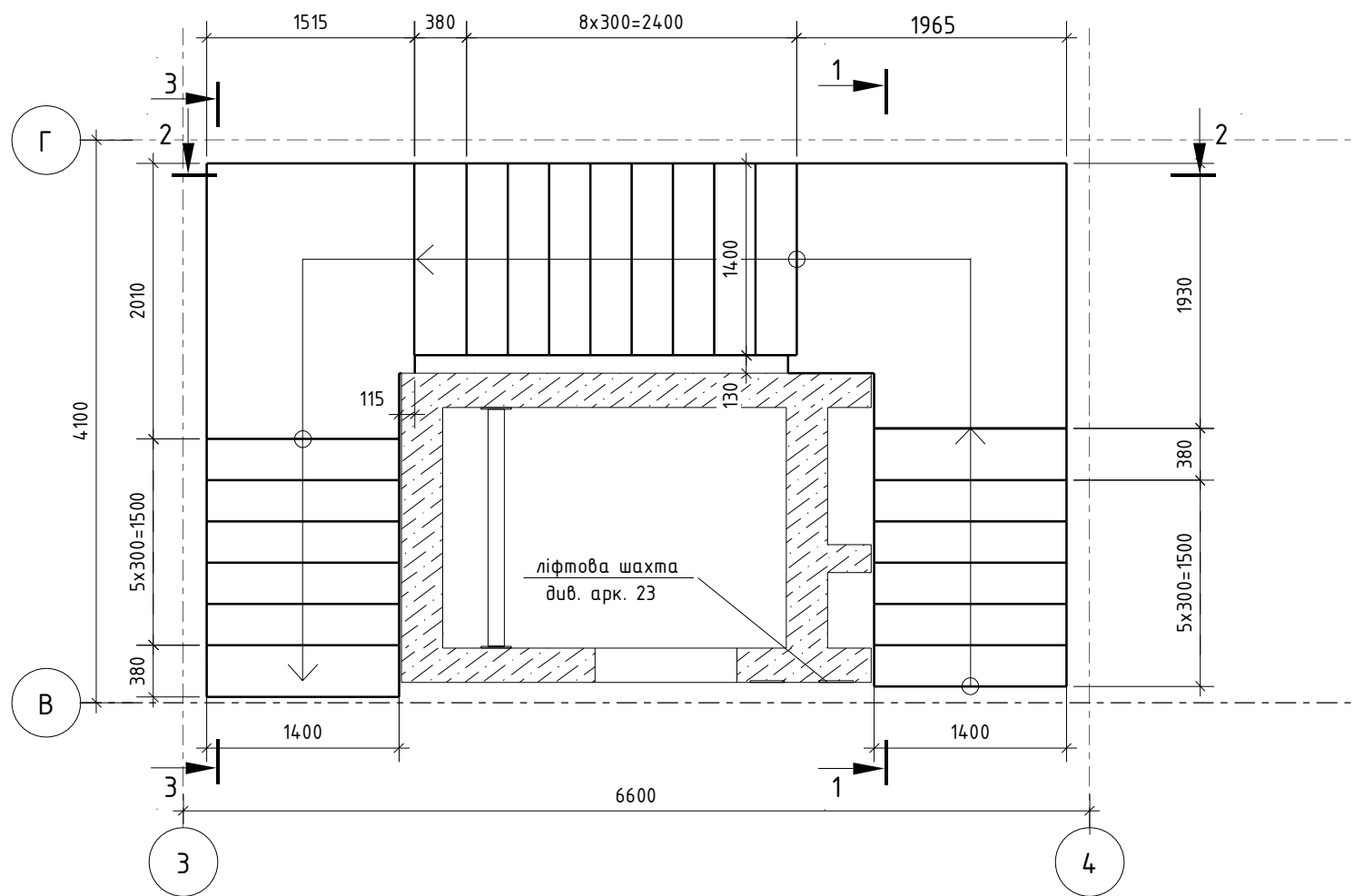
Зм.	Кільк.	Арк.	№ док.	Підпис	Дата	Секції 1; 2	Стадія	Аркуш	Аркушів
Гол. констр					27-01-20		Схема влаштування сходів 1-го поверху в осях 3-4/В-Г	Р	39
Розробив									
Перевірив									
Н. контр.									

ТОВ "НЬЮ ВІЖН ПРОДЖЕКТ"  
ФО-П "Ботвиновський А.В."

Формат: А3



Схема влаштування сходів типового поверху в осях 3-4/В-Г



Специфікація на сходи типового поверху (на один поверх)

Поз.	Позначення	Найменування	Кіл.	Маса од., кг	Примітка
		Деталі			
Сх-1	Залізобетонна сходи́нка	ЛС 15-1 775(укорочена до 1400мм)	21		
		Сходові площадки			
1		∅10- А500С ДСТУ 3760:2006 L = м.п.	66.43	0.617	41.0
		Матеріали			
		Бетон С20/25	м <sup>3</sup>		0.7

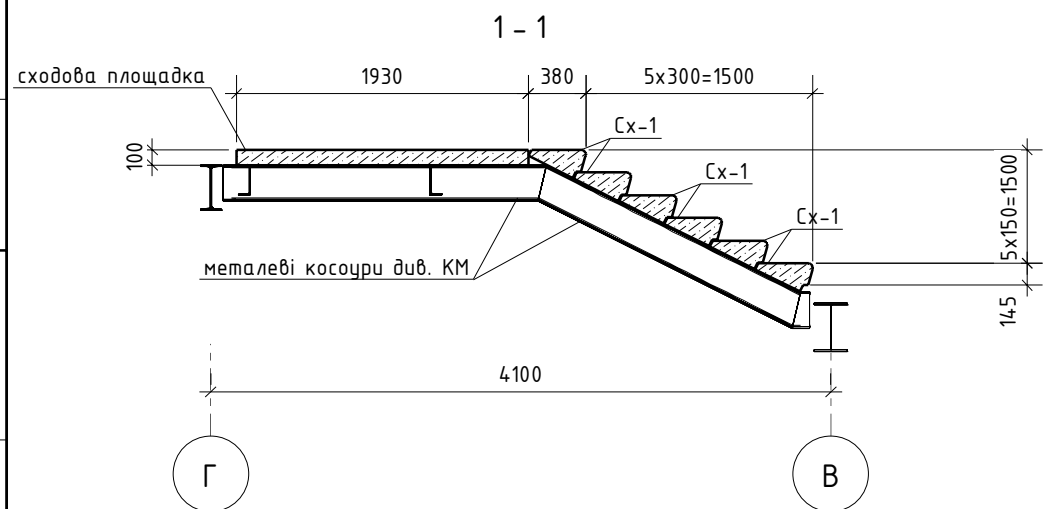
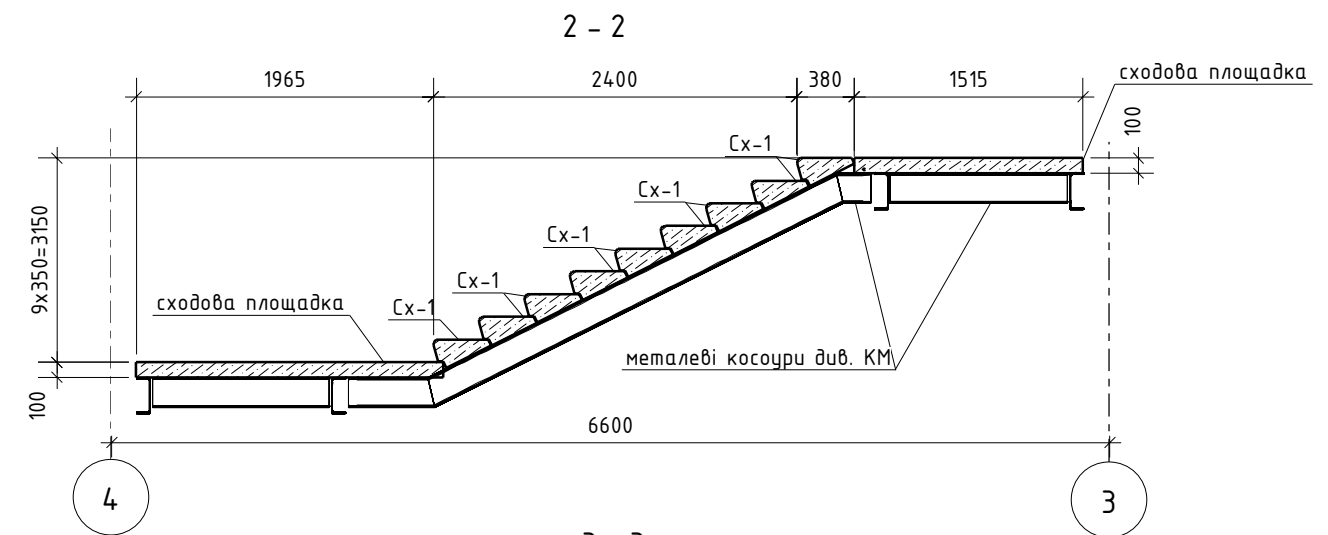
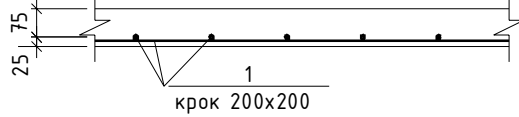
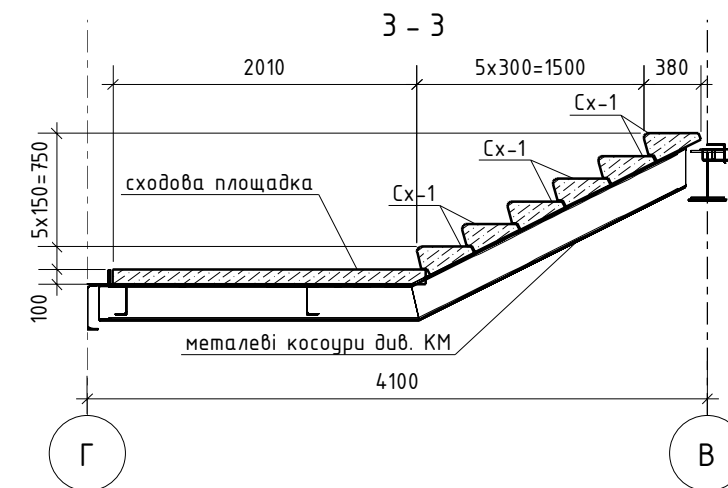
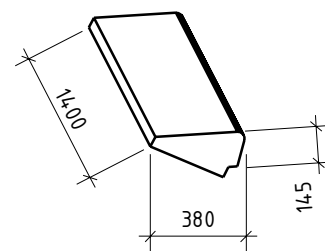


Схема армування сходових площадок



Сходи́нка Сх-1



1. Даний аркуш розглядати разом з аркушами 39, 41.
2. За умовну позначку 0,000 прийнятий рівень чистої підлоги першого поверху, що відповідає абсолютній позначці 60,100 на генплані.
3. Сходи в осях 8-9 виконати аналогічно.

Погоджено:	
зам. інв. №	
Підпис і дата	
Інв. №. ориг.	

						002/19-КР		
						Будівництво житлового будинку по вул. Амурській, 11 у Приморському районі м. Маріуполя		
Зм.	Кільк.	Арк.	№ док.	Підпис	Дата	Стадія	Аркуш	Аркушів
Гол. констр		Ботвиновський			27-01-20	Секції 1; 2	Р	40
Розробив		Ювко						
Перевірів		Ботвиновський						
Н. констр.		Ботвиновський				Схема влаштування сходів типового поверху в осях 3-4/В-Г		ТОВ "НЬЮ ВІЖН ПРОДЖЕКТ" ФО-П "Ботвиновський А.В."

