

Р О Б О Ч А Д О К У М Е Н Т А Ц І Я

БУДІВНИЦТВО ЖИТЛОВОГО БУДИНКУ ПО ВУЛ. АМУРСЬКІЙ,11
У ПРИМОРСЬКОМУ РАЙОНІ М. МАРІУПОЛЯ

СИСТЕМИ ЗВ'ЯЗКУ
002/19 – СЗ

Товариство з обмеженою відповідальністю «НЬЮ ВІЖН ПРОДЖЕКТ»
08135, Київська обл., Києво-Святошинський район,
с. Чайки, вулиця Антонова, будинок 6А, кімната 9

БУДІВНИЦТВО ЖИТЛОВОГО БУДИНКУ ПО ВУЛ. АМУРСЬКІЙ, 11

У ПРИМОРСЬКОМУ РАЙОНІ М. МАРІУПОЛЯ

РОБОЧА ДОКУМЕНТАЦІЯ

СИСТЕМИ ЗВ'ЯЗКУ

002/19 –СЗ

Директор _____ А. Насібович

Головний архітектор проекту _____ Є. Костін

Головний інженер проекту _____ Є. Лазутін

2019 р.

Відомість робочих креслень основного комплексу ЕП

Аркуш	Найменування	Примітка
1	Загальні дані	
2	Схема структурна мережі телефонізації	
3	Схема структурна мережі проводового мовлення	
4	Схема структурна мережі телебачення	
5	Схема структурна мережі замково-переговорні системи	
6	Схема організації мереж зв'язку	
7	1-й поверх, в осях 1-6. План розташування обладнання та кабельних трас	
8	1-й поверх, в осях 6-11. План розташування обладнання та кабельних трас	
9	2-7-й поверх (типовий), в осях 1-6. План розташування обладнання та кабельних трас	
10	2-7-й поверх (типовий), в осях 6-11. План розташування обладнання та кабельних трас	
11	8-й поверх, в осях 1-6. План розташування обладнання та кабельних трас	
12	8-й поверх, в осях 6-11. План розташування обладнання та кабельних трас	
13	Підвал 1-6. План розташування обладнання та кабельних трас	
14	Шафа СЗ №1, №2. Схема компоновки	
15	Типовий поверх, в осях 1-6. План розташування прихованих кабельних ввідів	
16	Типовий поверх, в осях 6-11. План розташування прихованих кабельних ввідів	
17	8-й поверх, в осях 1-6. План розташування прихованих кабельних ввідів	
18	8-й поверх, в осях 6-11. План розташування прихованих кабельних ввідів	
19	1-й поверх. План розташування обладнання замково-переговорних систем	

Погоджено:

Робочий проект розроблений згідно з нормами, правилами, інструкціями та державними стандартами у відповідності з вимогами екологічних, санітарно-гігієнічних, протипожежних та інших норм, діючих на території України, які забезпечують безпеку для життя і здоров'я людей експлуатацію споруд за умови виконання передбачених проектом заходів.

Головний інженер проекту

Лазутін Є.

Відомість документів, на які посилаються та які додаються

Позначення	Найменування	Примітка
	Документи, на які посилаються	
ДБН А.2.2-3-2014	Склад та зміст проектної документації на будівництво;	
ДБН В. 2.2-15-2018	Житлові будинки. Основні положення.	
ВБН В. 2.2-45-1-2004	Проектування телекомунікацій.	
ВСН 60-89	Устройства связи, сигнализации и диспетчеризации инженерного оборудования жилых и общественных зданий.	Для довідки

Даний комплект креслень надається для ознайомлення та не може бути використаний для виконання будівельних робіт.

Зам. інв. №

Підпис і дата

Інв. № ор.

						002/19 - СЗ		
						Будівництво житлового будинку по вул. Амурській, 11 у Приморському районі м. Маріуполя		
Зм.	Кільк.	Арк.	№ док.	Підп.	Дата	Стадія	Аркуш	Аркушів
ГП		Лазутін				Системи зв'язку	Р	1
Розробив		Бердиченко						
Перевірів		Лазутін						
Н. контр.		Даскалюк				Загальні дані		

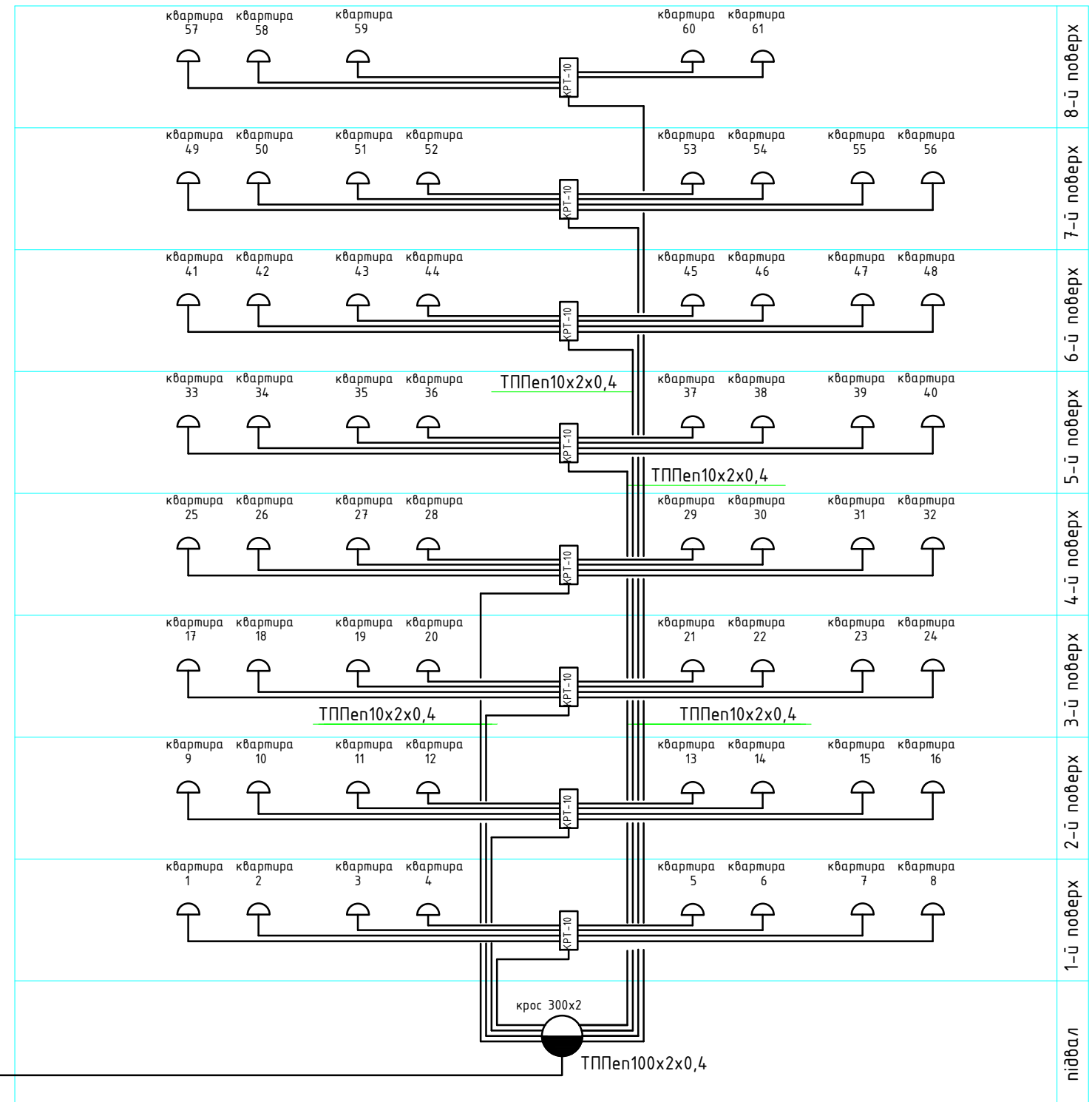
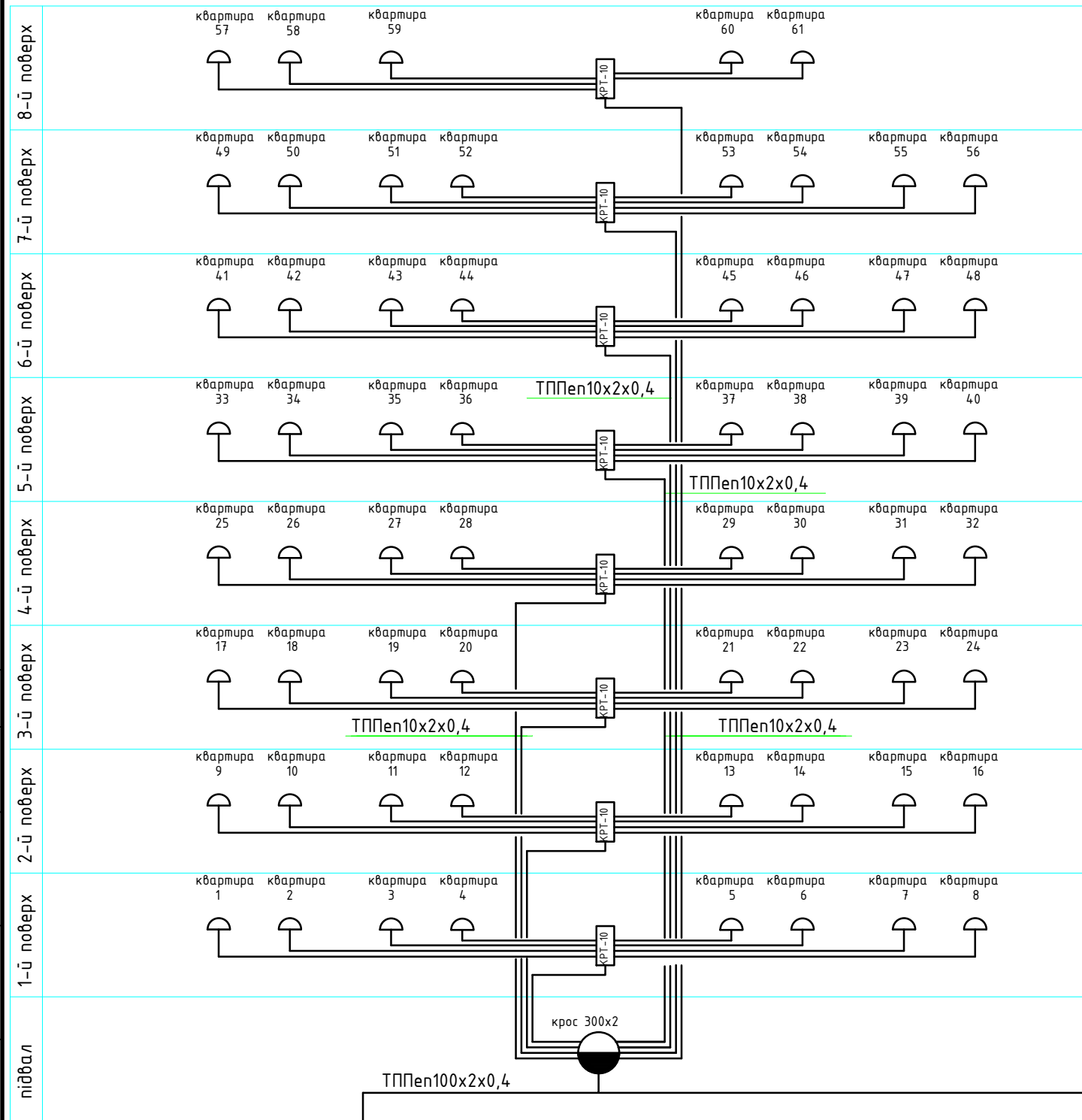
ТОВАРИСТВО З ОБМЕЖЕНОЮ ВІДПОВІДАЛЬНІСТЮ
"НЬЮ ВІЖН ПРОДЖЕКТ"



Мережі телефонізації

Секція 1

Секція 2



від міської мережі

- Умовні позначення:
- — Розетка абонентська;
 - — Коробка розподільча KPT-10;
 - — Муфта розгалужувальна.

- Примітки:
- Вертикальну розводку по слабкострумних стояках виконати кабелем ТППен різної ємності; абонентську розводку через прихований кабельний ввід виконати кабелем ТК-4.
 - Розподільчі коробки KPT-10 встановити у поверхових слабкострумних нішах.

Зм.	Кільк.	Арк.	№ док.	Підп.	Дата
ГП		Лазутін			
Розробив		Бердніченко			
Перевірів		Лазутін			
Н. контр.		Даскалюк			

002/19 - С3

Будівництво житлового будинку по вул. Амурській, 11 у Приморському районі м. Маріуполя

Системи зв'язку	Стадія	Аркуш	Аркушів
	Р	2	

Схема структурна мережі телефонізації

ТОВАРИСТВО З ОБМЕЖЕНОЮ ВІДПОВІДАЛЬНІСТЮ "НЬЮ ВІЖН ПРОДЖЕКТ"

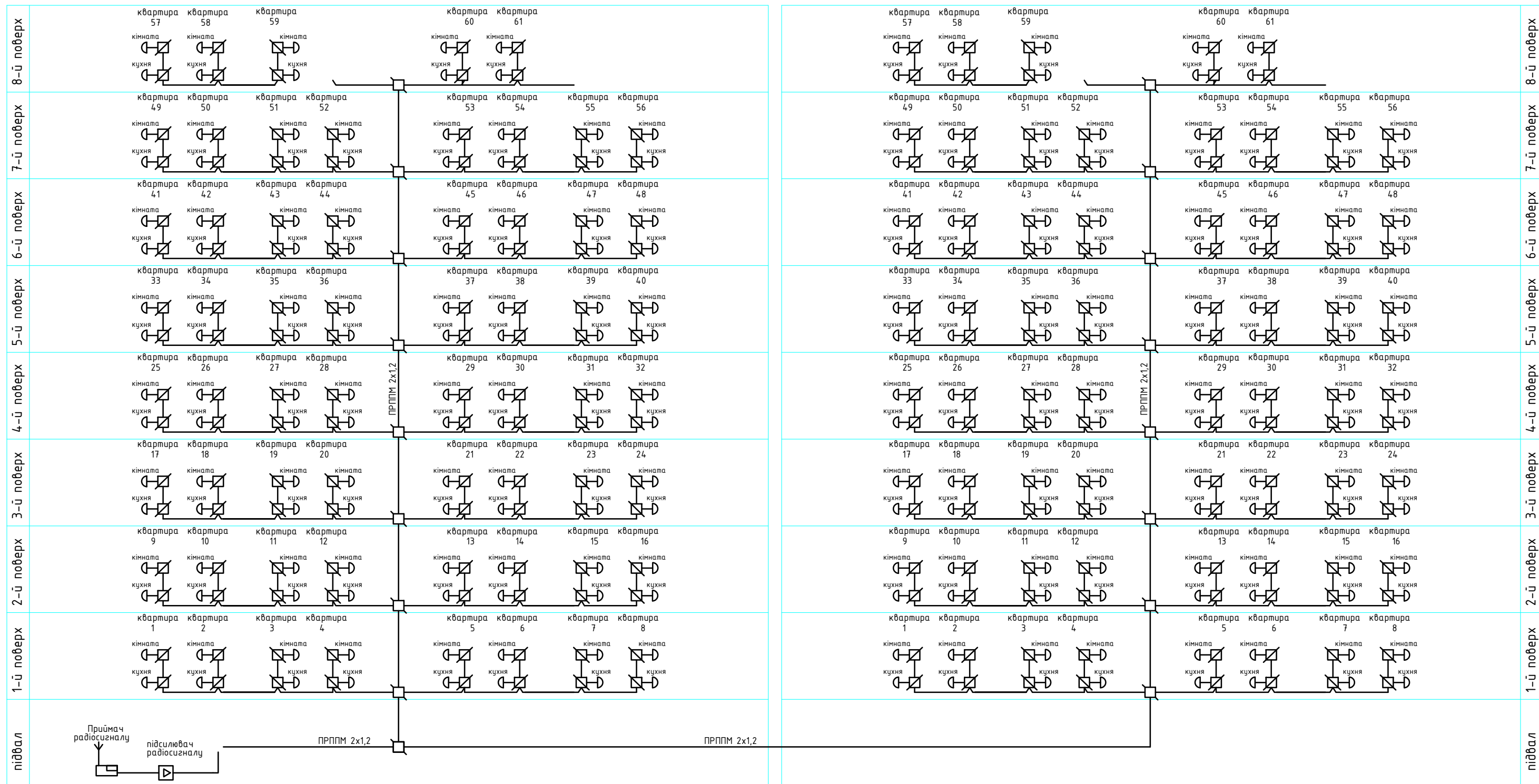
Погоджено:

Зам. інв. №		
Підпис і дата		
інв. № ор.		

Мережі проводового мовлення

Секція 1

Секція 2



Погоджено:

Зам. інв. №	
Підпис і дата	
Інв. № ор.	

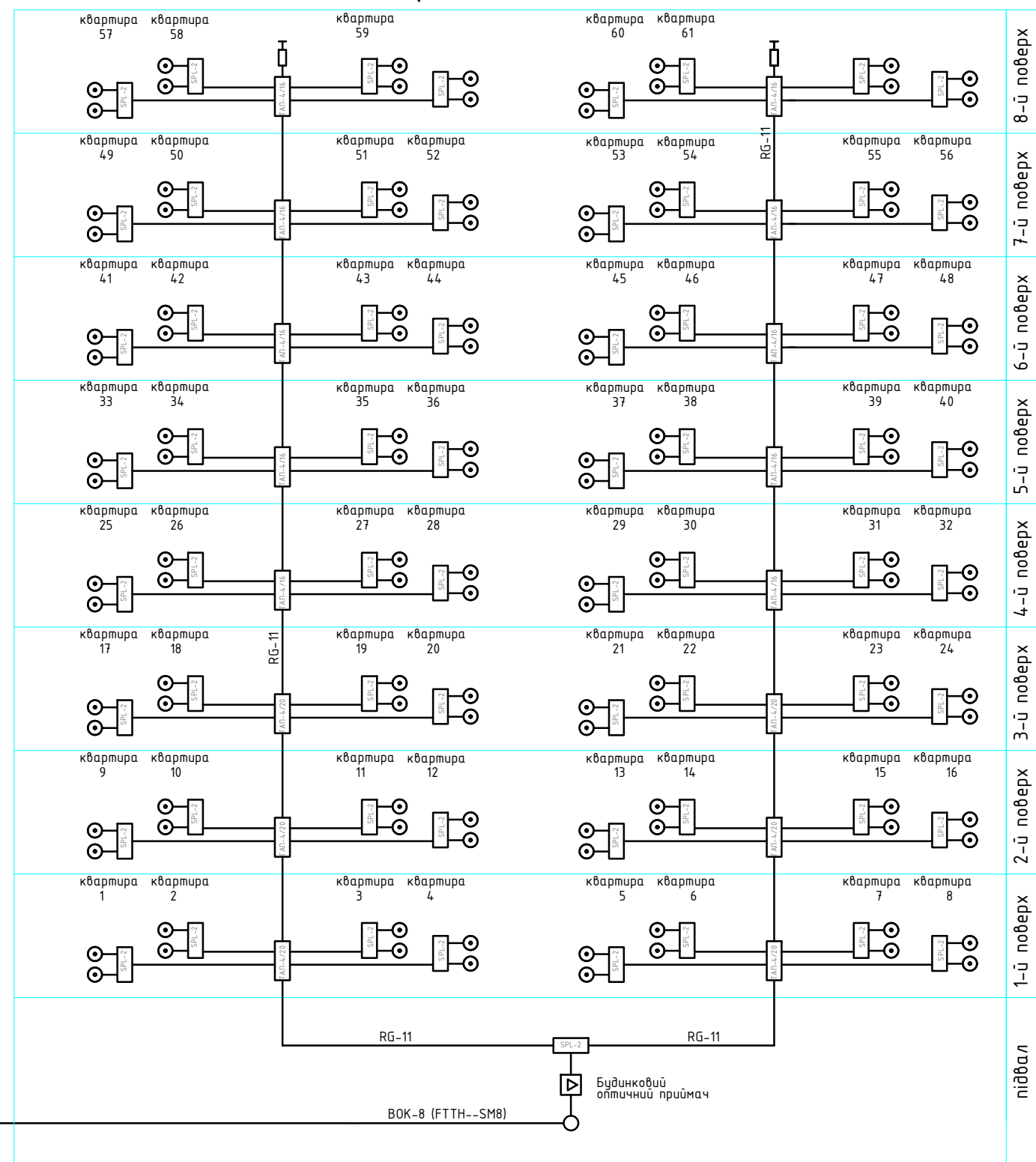
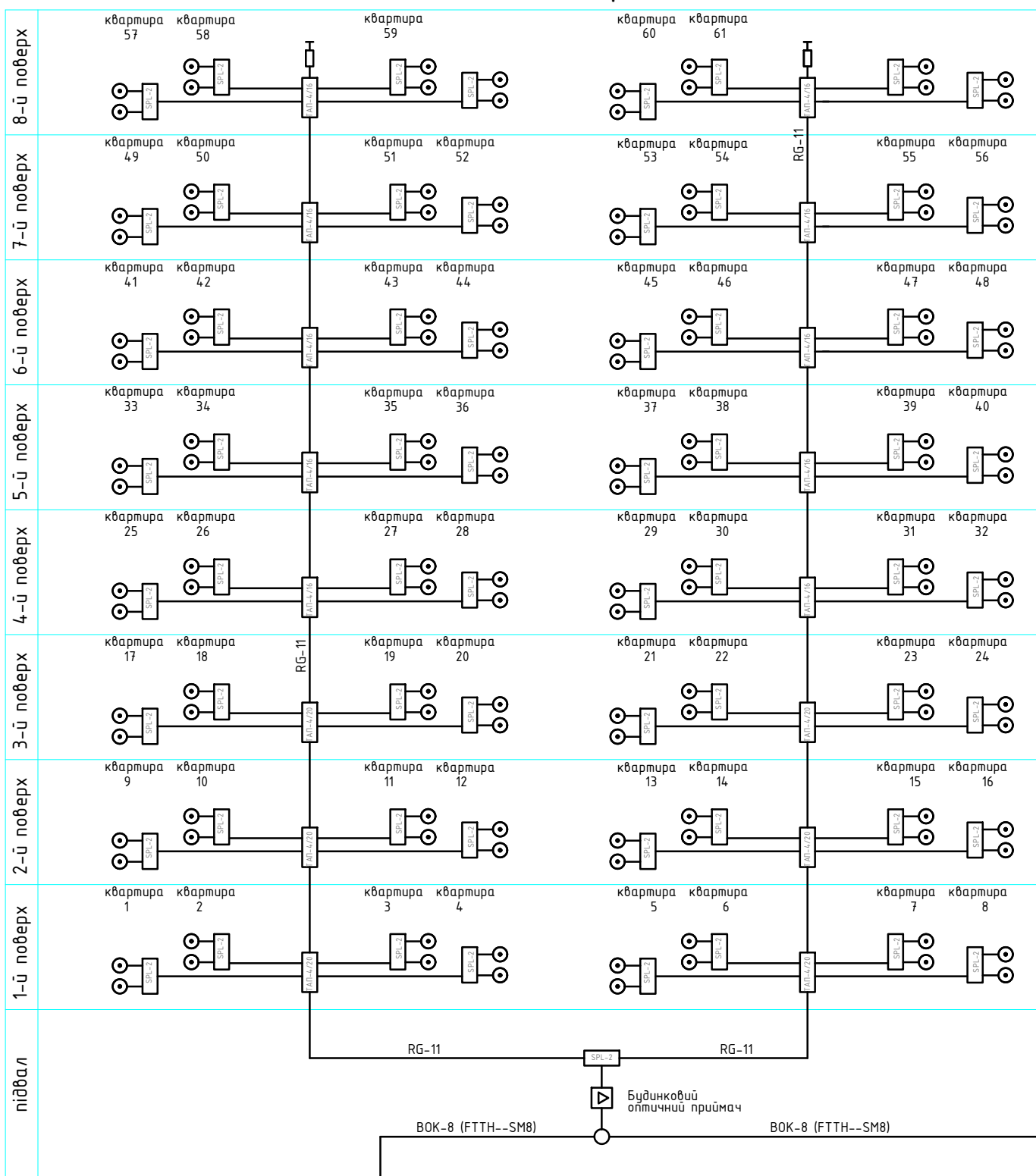
Примітки:
1. Вертикальну розводку по слабкострумних стояках виконати кабелем ПРППМ 2x1,2, абонентську розводку через прихований кабельний ввід виконати кабелем ПТПЖ 2x1,2.

- Умовні позначення:
- — Розетка абонентська радіомережі;
 - — Коробка радіомережі прохідна, УК-П;
 - — Коробка радіомережі розподільча, УК-Р;

						002/19 - С3		
						Будівництво житлового будинку по вул. Амурській, 11 у Приморському районі м. Маріуполя		
Зм.	Кільк.	Арк.	№ док.	Підп.	Дата			
						Системи зв'язку		
						Р	3	
						Схема структурна мережі проводового мовлення		
						ТОВАРИСТВО З ОБМЕЖЕНОЮ ВІДПОВІДАЛЬНІСТЮ "НЬЮ ВІЖН ПРОДЖЕКТ"		
						NEW VISION PROJECT		
						Копіював		
						Формат А3		

Секція 1

Секція 2



Погоджено:	
Зам. інв. №	
Підпис і дата	
інв. № ор.	

- Примітки:
- Вертикальну розводку по слабкострумних стояках виконати кабелем RG-11, абонентську розводку через прихований кабельний ввід виконати кабелем RG-6.
 - Абонентські відгалужувачі (TAP) встановити у поверхових слабкострумних нішах.

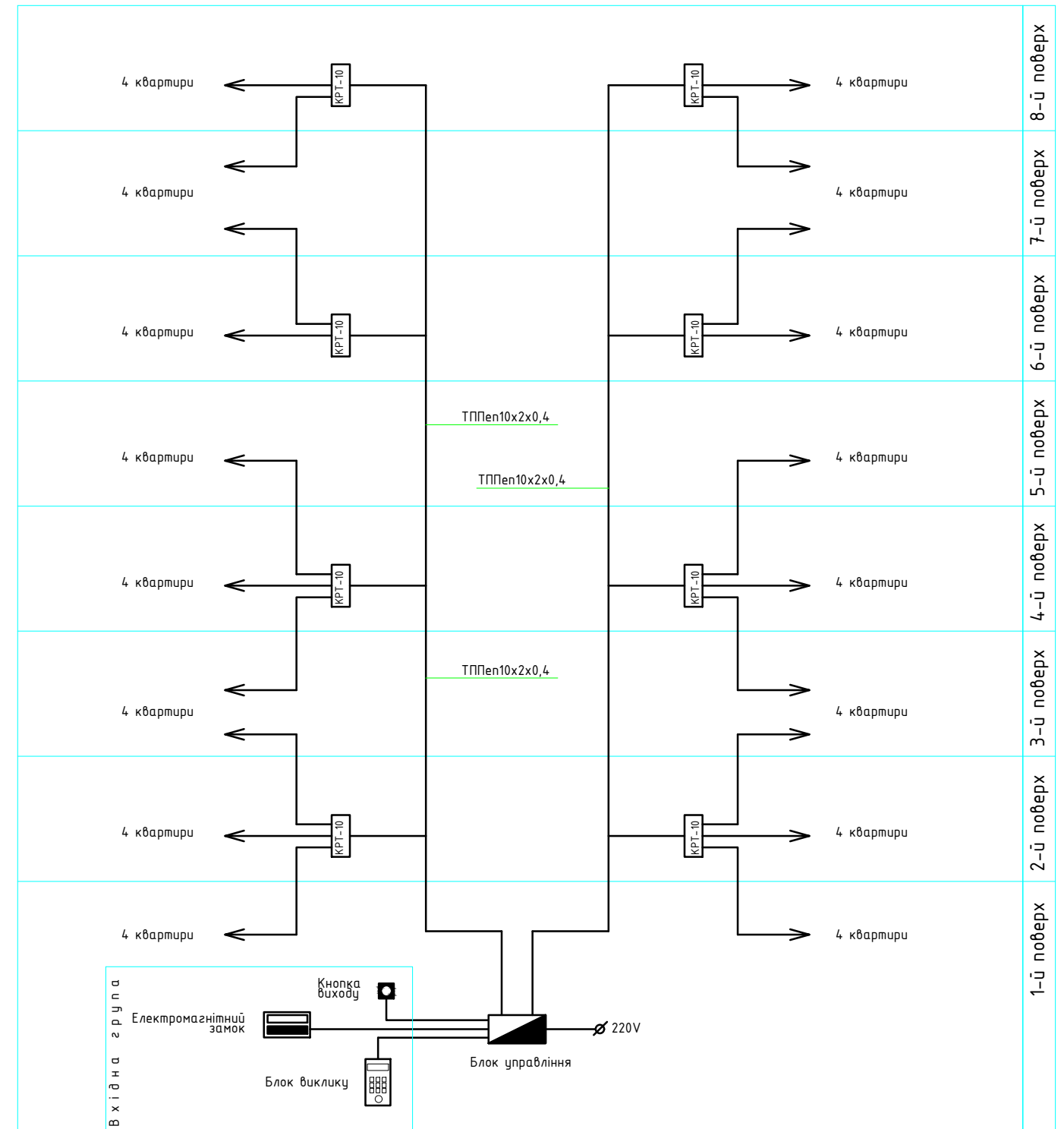
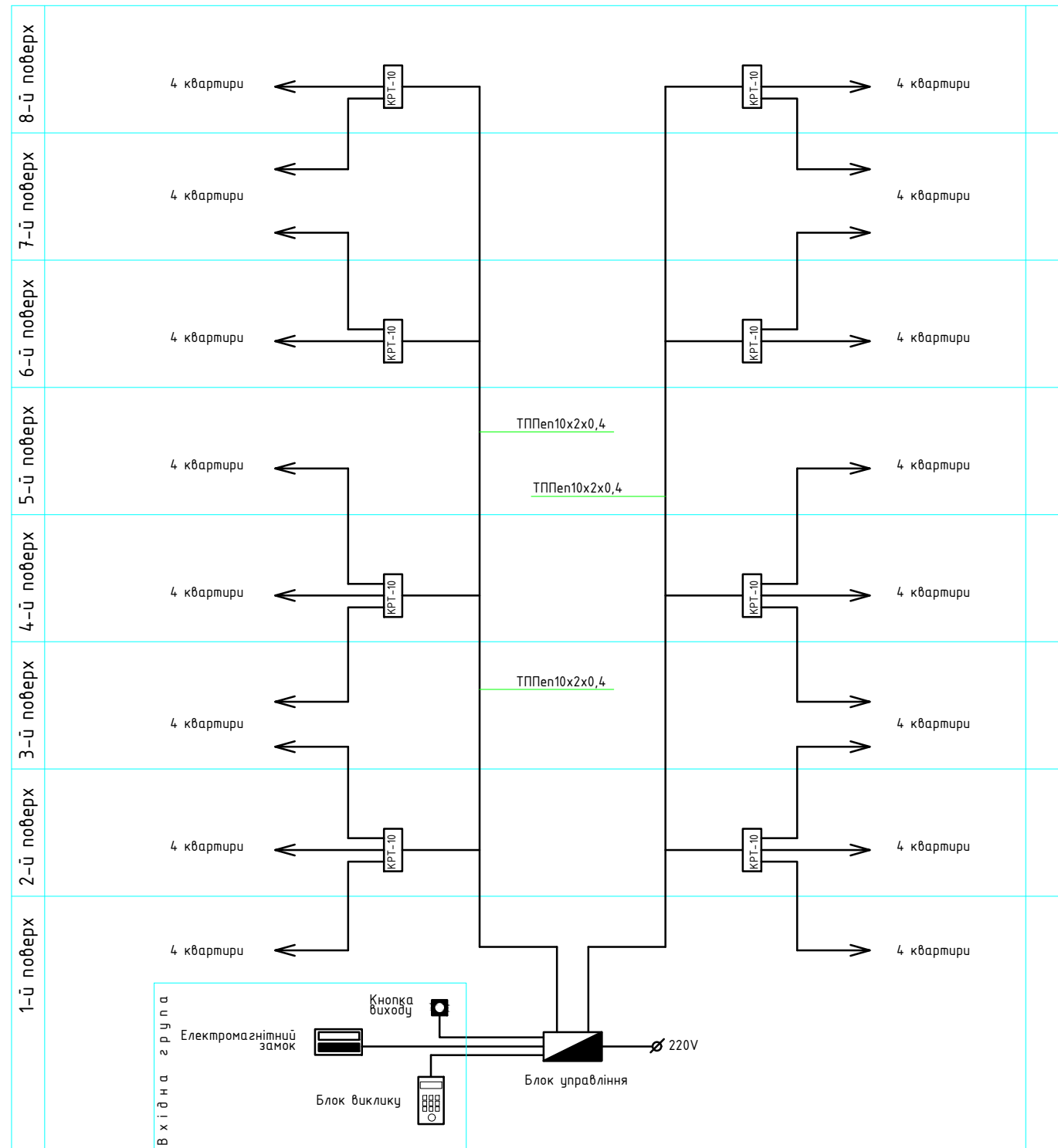
- Умовні позначення:
- — розетка абонентська;
 - SPL-4 — розгалужувач;
 - TAP-V16 — відгалужувач;
 - ▽ — Будинковий оптичний приймач.

						002/19 - С3		
						Будівництво житлового будинку по вул. Амурській, 11 у Приморському районі м. Маріуполя		
Зм.	Кільк.	Арк.	№ док.	Підп.	Дата	Стадія	Аркуш	Аркушів
ГІП		Лазутін				Системи зв'язку	Р	4
Розробив		Бердиченко				Схема структурна мережі телебачення	ТОВАРИСТВО З ОБМЕЖЕНОЮ ВІДПОВІДАЛЬНІСТЮ "НЬЮ ВІЖН ПРОДЖЕКТ" 	
Перевірів		Лазутін						
Н. контр.		Даскалюк						

Замково-переговорні системи

Секція 1

Секція 2



Погоджено:

Зам. інв. №

Підпис і дата

Інв. № ор.

- Примітки:
- Вертикальну розводку по слабкострумних стояках виконати кабелем ТППен10х20,4, абонентську розводку через прихований кабельний ввід виконати кабелем ТРП 2х0,5.
 - Розподільчі коробки КРТ-10 встановити у поверхових слабкострумних нішах.

Умовні позначення:

- Коробка розподільча КРТ-10;
- Блок виклику;
- Електромагнітний замок;
- Кнопка виходу.

002/19 - С3

Будівництво житлового будинку по вул. Амурській, 11 у Приморському районі м. Маріуполя

Зм.	Кільк.	Арк.	№ док.	Підп.	Дата
ГП		Лазутін			
Розробив		Бердиченко			
Перевірів		Лазутін			
Н. контр.		Даскалюк			

Системи зв'язку

Схема структурна замково-переговорні системи

Стадія	Аркуш	Аркушів
Р	5	

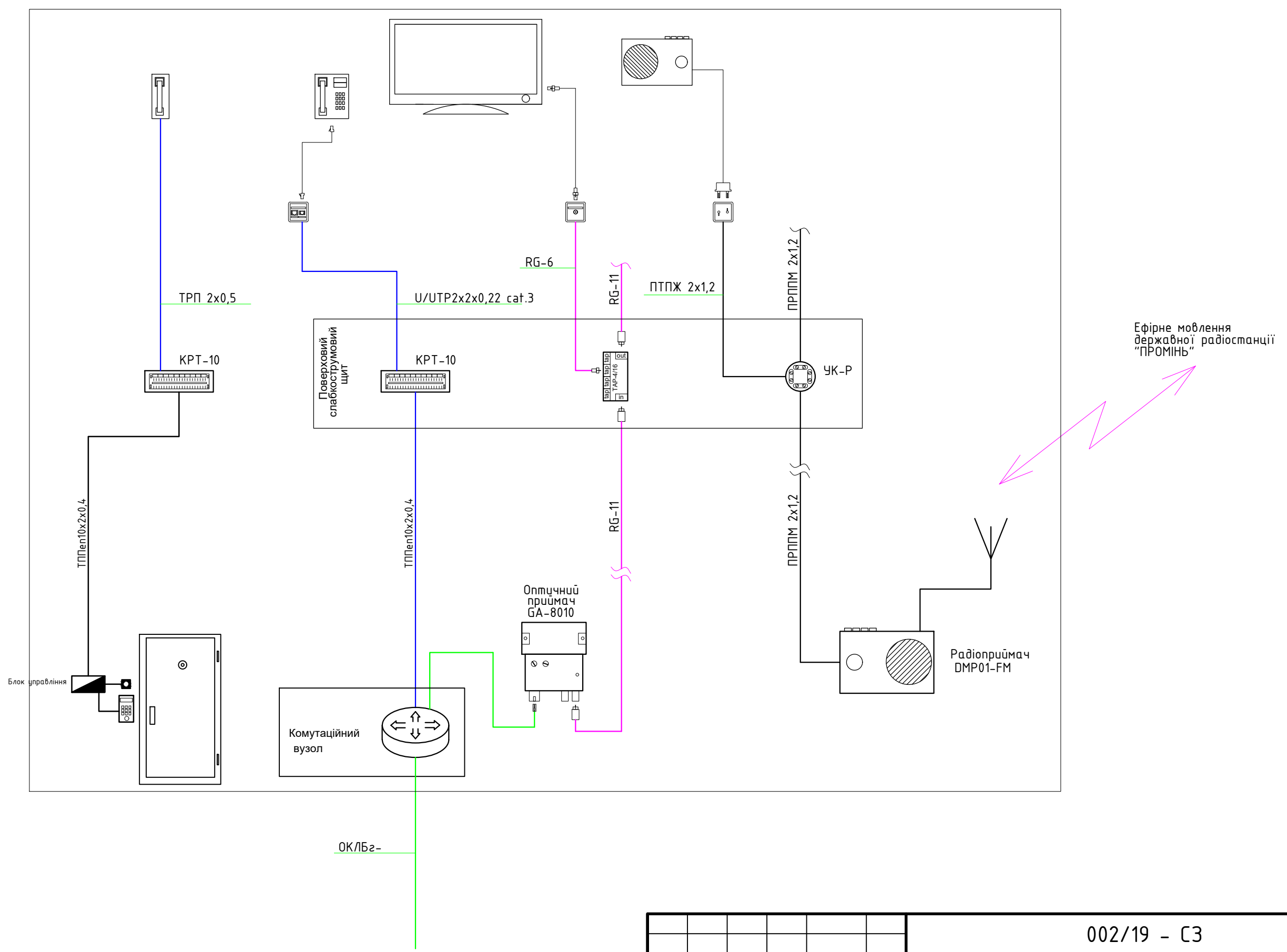
ТОВАРИСТВО З ОБМЕЖЕНОЮ ВІДПОВІДАЛЬНІСТЮ "НЬЮ ВІЖН ПРОДЖЕКТ"



Погоджено:

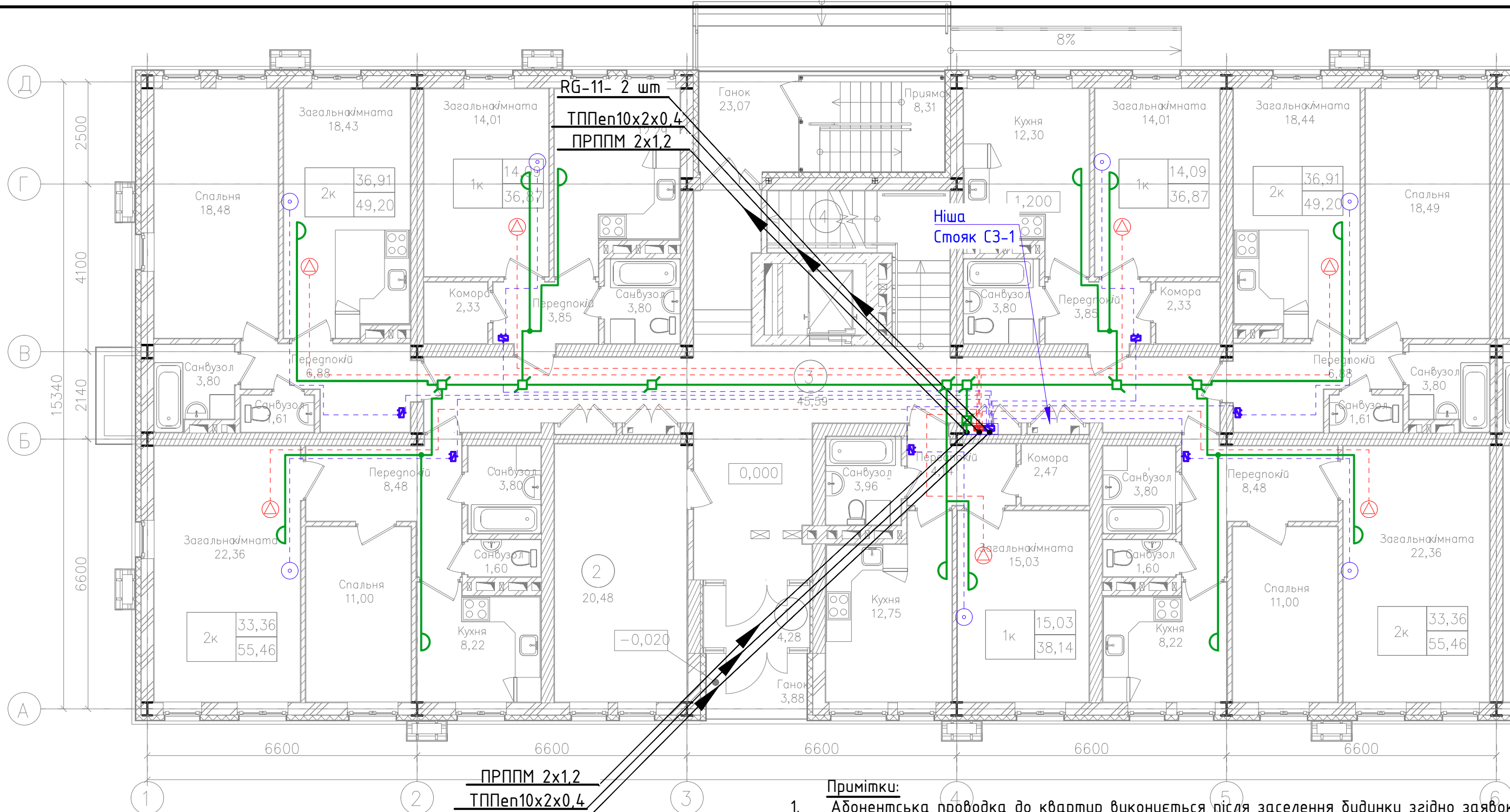
Інв. № ор.	Підпис і дата	Зам. інв. №

Точка підключення	Зовнішня мережа	Головне обладнання	Домова розподільча мережа	Обладнання абонента
-------------------	-----------------	--------------------	---------------------------	---------------------



Ефірне мовлення державної радіостанції "ПРОМІНЬ"

002/19 - СЗ					
Будівництво житлового будинку по вул. Амурській, 11 у Приморському районі м. Маріуполя					
Зм.	Кільк.	Арк.	№ док.	Підп.	Дата
ГП	Лазутін				
Розробив	Бердніченко				
Перевірів	Лазутін				
Н. контр.	Даскалюк				
Системи зв'язку			Стадія	Аркуш	Аркушів
Схема організації мереж зв'язку			Р	6	
ТОВАРИСТВО З ОБМЕЖЕНОЮ ВІДПОВІДАЛЬНІСТЮ "НЬЮ ВІЖН ПРОДЖЕКТ"			NEW VISION PROJECT		



- Примітки:**
- Абонентська проводка до квартир виконується після заселення будинку згідно заявок абонентів. Для прокладання кабелю передбачено приховані кабельні вводи до кожної квартири.
 - Розподільчі коробки КРТ-10 для підключення абонентської проводки встановлюються в слабострумних відділеннях поверхових щитів на поверхх - 1, 4, 6, 8.
 - Вертикальна проводка виконується в ПВХ трубах $\phi 40$ мм.

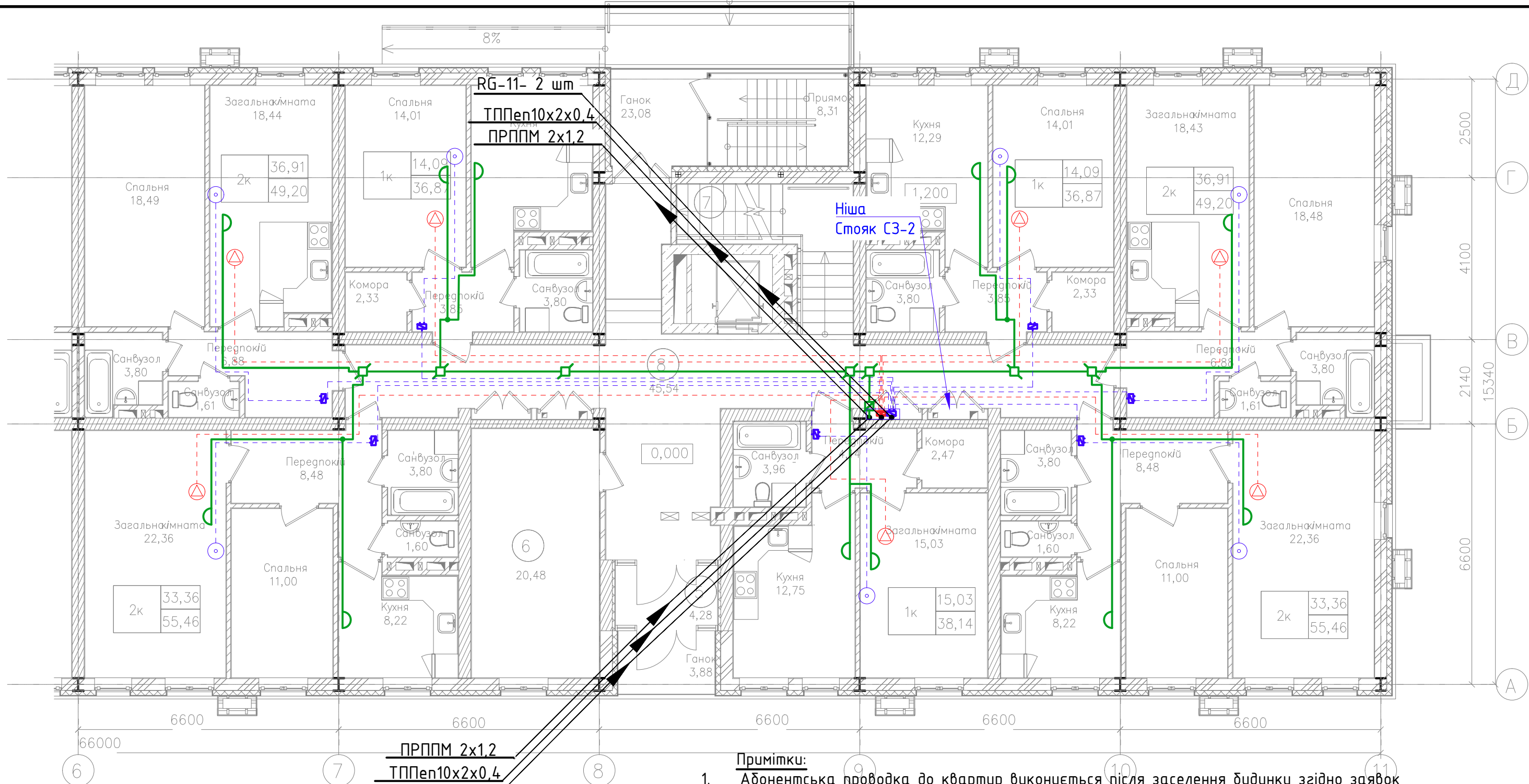
Умовні позначення:

- - - кабель абонентської мережі телебачення типу RG-6;
- - - кабель абонентської телефонної мережі типу ТК-4;
- - - кабель мережі радіофікації типу ПТПЖ 2x1,2;
- розетка абонентської мережі телебачення;
- △ розетка абонентської телефонної мережі;
- розетка мережі радіофікації ;
- дільник телевізійного сигналу, абонентський;
- коробка розподільча телефонної мережі КРТ-10;
- коробка радіомережі прохідна, УК-П;
- коробка радіомережі розподільча, УК-Р;

						002/19 - СЗ		
						Будівництво житлового будинку по вул. Амурській, 11 у Приморському районі м. Маріуполя		
Зм.	Кільк.	Арк.	№ док.	Підп.	Дата			
ГП	Лазутін					Системи зв'язку		
Розробив	Бердиченко							
Перевірив	Лазутін					1-й поверх, в осях 1-6. План розташування обладнання та кабельних трас		
Н. контр.	Даскалюк							
						Стадія	Аркуш	Аркушів
						Р	7	

Погоджено:

Зам. інв. №
Підпис і дата
Інв. № ор.



Погоджено:

Зам. інв. №

Підпис і дата

інв. № ор.

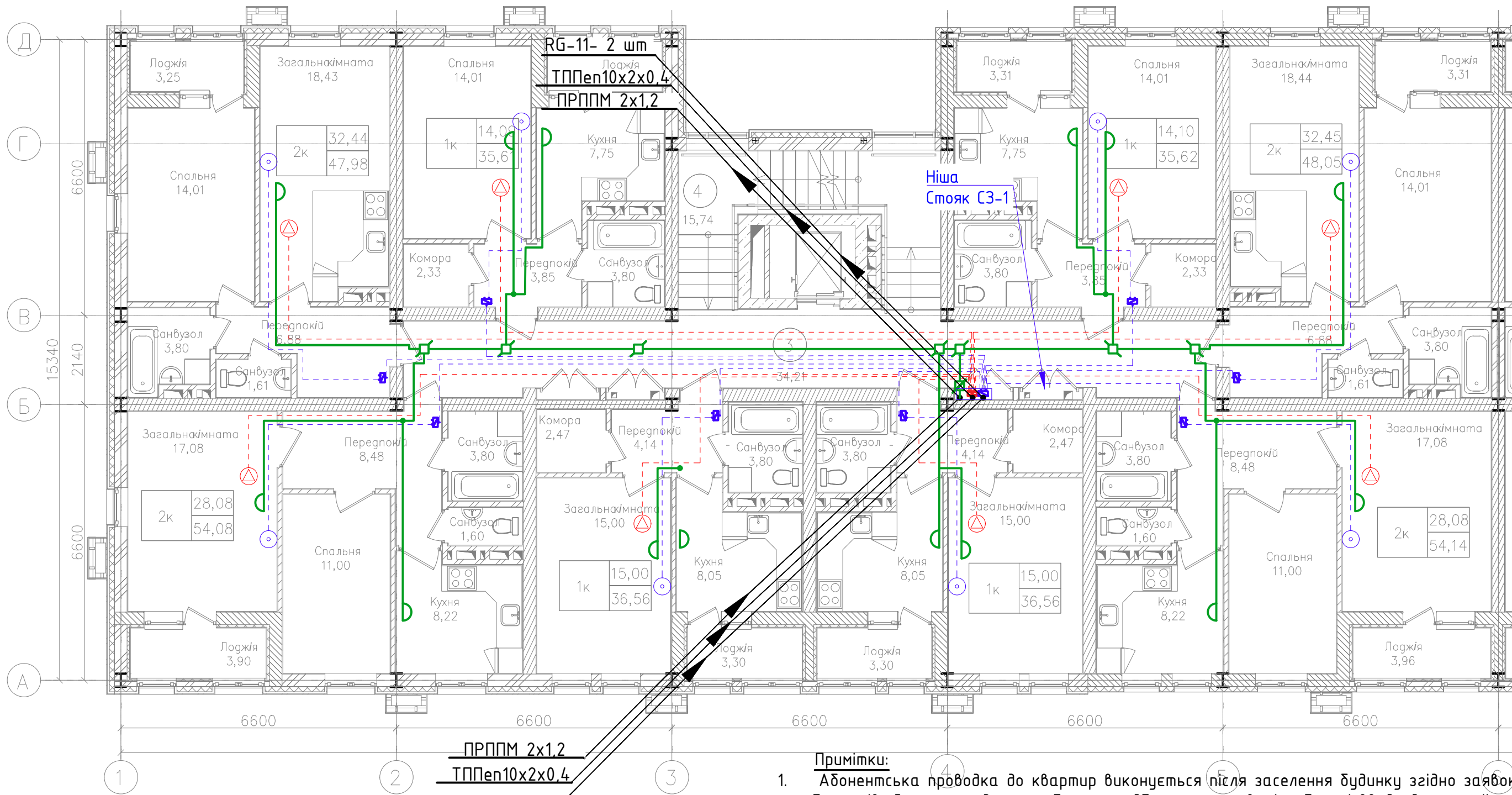
Умовні позначення:

- - - кабель абонентської мережі телебачення типу RG-6;
- - - кабель абонентської телефонної мережі типу ТК-4;
- - - кабель мережі радіофікації типу ПТПЖ 2x1,2;
- розетка абонентської мережі телебачення;
- △ розетка абонентської телефонної мережі;
- розетка мережі радіофікації ;
- ⊕ дільник телевізійного сигналу, абонентський;
- коробка розподільча телефонної мережі КРТ-10;
- коробка радіомережі прохідна, УК-П;
- коробка радіомережі розподільча, УК-Р;

Примітки:

1. Абонентська проводка до квартир виконується після заселення будинку згідно заявок абонентів. Для прокладання кабелю передбачено приховані кабельні вводи до кожної квартири.
2. Розподільчі коробки КРТ-10 для підключення абонентської проводки встановлюються в слабострумних відділеннях поверхових щитів на поверхх - 1, 4, 6, 8.
3. Вертикальна проводка виконується в ПВХ трубах $\phi 40$ мм.

						002/19 - С3		
						Будівництво житлового будинку по вул. Амурській, 11 у Приморському районі м. Маріуполя		
Зм.	Кільк.	Арк.	№ док.	Підп.	Дата			
						Системи зв'язку		
						Стадія	Аркуш	Аркушів
						Р	8	
						1-й поверх, в осях 6-11. План розташування обладнання та кабельних трас		
						ТОВАРИСТВО З ОБМЕЖЕНОЮ ВІДПОВІДАЛЬНІСТЮ "НЬЮ ВІЖН ПРОДЖЕКТ"		
						NEW VISION PROJECT		



Погоджено:

Зам. інв. №

Підпис і дата

Інв. № ор.

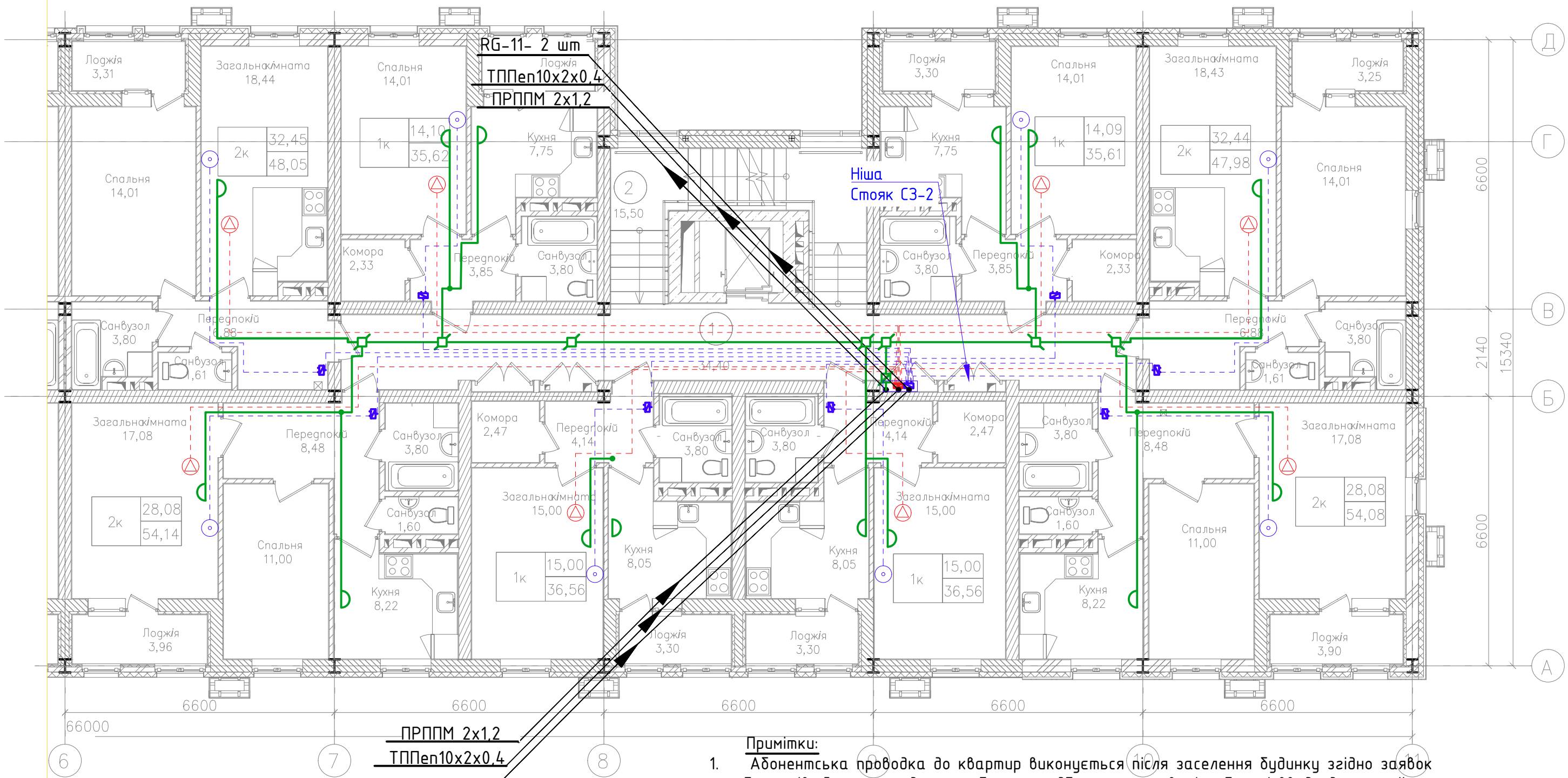
Умовні позначення:

- - кабель абонентської мережі телебачення типу RG-6;
- - кабель абонентської телефонної мережі типу ТК-4;
- - кабель мережі радіофікації типу ПТПЖ 2x1,2;
- - розетка абонентської мережі телебачення;
- △ - розетка абонентської телефонної мережі;
- - розетка мережі радіофікації ;
- ⊞ - дільник телевізійного сигналу, абонентський;
- ⊞ - коробка розподільча телефонної мережі КРТ-10;
- ⊞ - коробка радіомережі прохідна, УК-П;
- ⊞ - коробка радіомережі розподільча, УК-Р;

Примітки:

1. Абонентська проводка до квартир виконується після заселення будинку згідно заявок абонентів. Для прокладання кабелю передбачено приховані кабельні вводи до кожної квартири.
2. Розподільчі коробки КРТ-10 для підключення абонентської проводки встановлюються в слабострумних відділеннях поверхових щитів на поверхх - 1, 4, 6, 8.
3. Вертикальна проводка виконується в ПВХ трубах $\Phi 40$ мм.

						002/19 - СЗ		
						Будівництво житлового будинку по вул. Амурській, 11 у Приморському районі м. Маріуполя		
Зм.	Кільк.	Арк.	№ док.	Підп.	Дата			
						Системи зв'язку		
						Стадія	Аркуш	Аркушів
						Р	9	
						2-7-й поверх (типовий), в осях 1-6. План розташування обладнання та кабельних трас		
						ТОВАРИСТВО З ОБМЕЖЕНОЮ ВІДПОВІДАЛЬНІСТЮ "НЬЮ ВІЖН ПРОДЖЕКТ"		
						NEW VISION PROJECT		
						Копіював		
						Формат А3		



РРППМ 2x1,2
 ТППен10x2x0,4
 RG-11- 2 шм

Примітки:

1. Абонентська проводка до квартир виконується після заселення будинку згідно заявок абонентів. Для прокладання кабелю передбачено приховані кабельні вводи до кожної квартири.
2. Розподільчі коробки КРТ-10 для підключення абонентської проводки встановлюються в слабострумних відділеннях поверхових щитів на поверхках - 1, 4, 6, 8.
3. Вертикальна проводка виконується в ПВХ трубах $\phi 40\text{мм}$.

Умовні позначення:

- - - кабель абонентської мережі телебачення типу RG-6;
- - - кабель абонентської телефонної мережі типу ТК-4;
- - - кабель мережі радіофікації типу ПТПЖ 2x1,2;
- розетка абонентської мережі телебачення;
- △ розетка абонентської телефонної мережі;
- розетка мережі радіофікації;
- дільник телевізійного сигналу, абонентський;
- коробка розподільча телефонної мережі КРТ-10;
- коробка радіомережі прохідна, УК-П;
- коробка радіомережі розподільча, УК-Р;

Погоджено:

Зам. інв. №	
Підпис і дата	
Інв. № ор.	

Зм.	Кільк.	Арк.	№ док.	Підп.	Дата
ГП		Лазутін			
Розробив		Бердиченко			
Перевірив		Лазутін			
Н. контр.		Даскалюк			

002/19 - СЗ

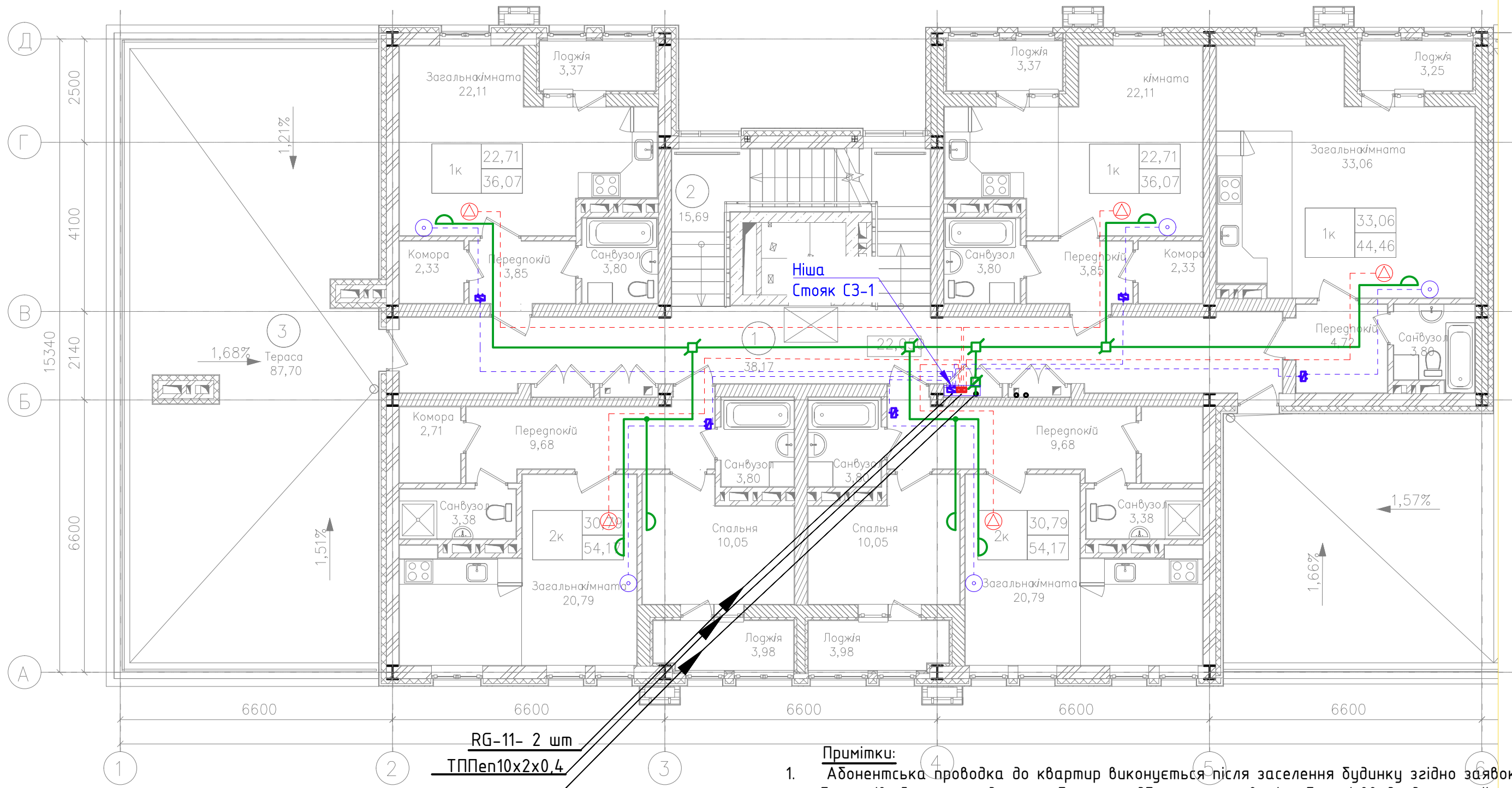
Будівництво житлового будинку по вул. Амурській, 11
у Приморському районі м. Маріуполя

Системи зв'язку	Стадія	Аркуш	Аркушів
	Р	10	

2-7-й поверх (типовий), в осях 6-11. План розташування обладнання та кабельних трас

ТОВАРИСТВО З ОБМЕЖЕНОЮ ВІДПОВІДАЛЬНІСТЮ "НЬЮ ВІЖН ПРОДЖЕКТ"

NEW VISION PROJECT



RG-11- 2 шм
 ТППен10x2x0,4
 ПРППМ 2x1,2

Примітки:

- Абонентська проводка до квартир виконується після заселення будинку згідно заявок абонентів. Для прокладання кабелю передбачено приховані кабельні вводи до кожної квартири.
- Розподільчі коробки КРТ-10 для підключення абонентської проводки встановлюються в слабострумних відділеннях поверхових щитів на поверхх - 1, 4, 6, 8.
- Вертикальна проводка виконується в ПВХ трубах $\phi 40$ мм.

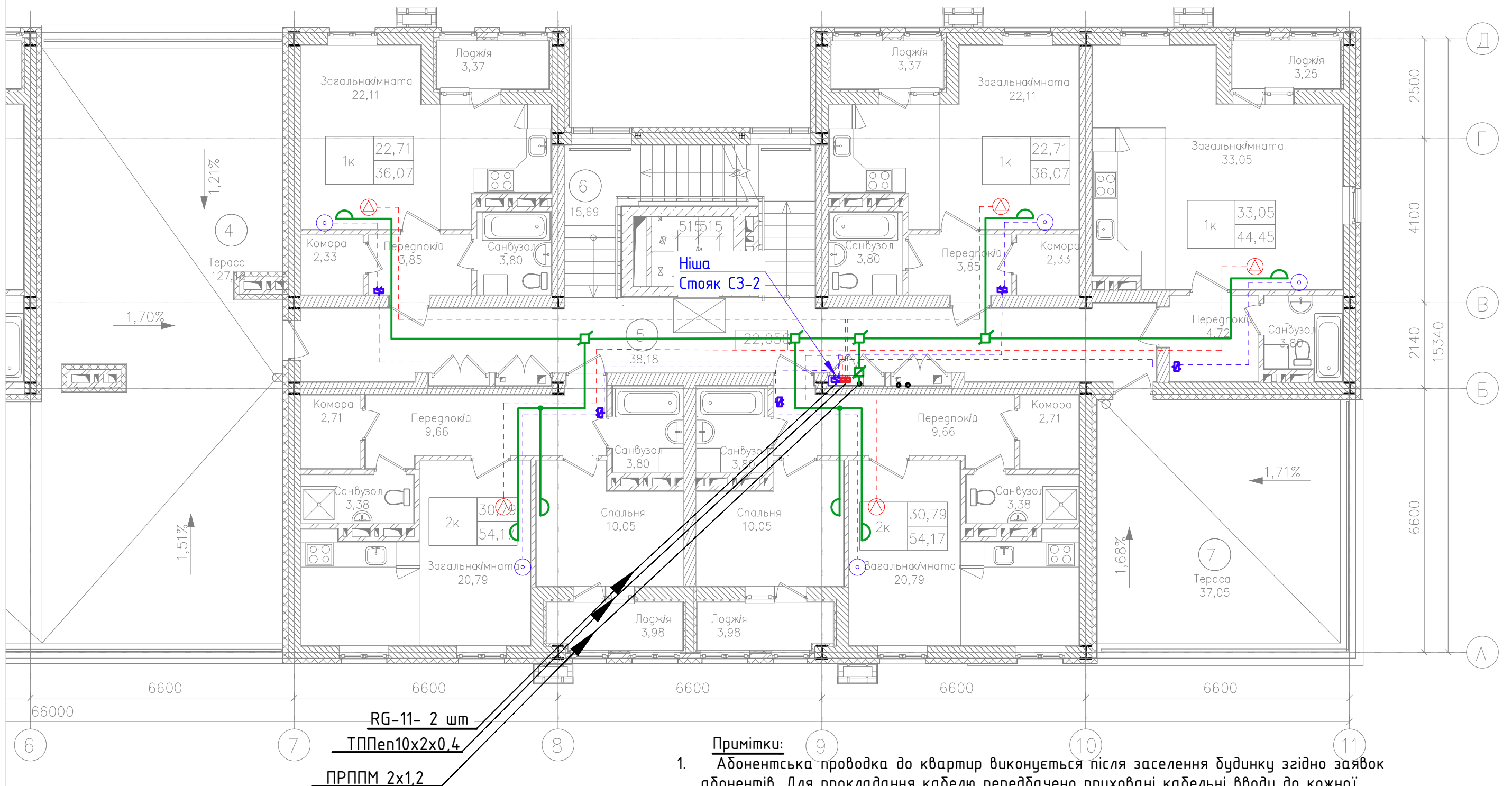
Умовні позначення:

- - кабель абонентської мережі телебачення типу RG-6;
- - кабель абонентської телефонної мережі типу ТК-4;
- - кабель мережі радіофікації типу ПТПЖ 2x1,2;
- - розетка абонентської мережі телебачення;
- - розетка абонентської телефонної мережі;
- - розетка мережі радіофікації ;
- - дільник телевізійного сигналу, абонентський;
- - коробка розподільча телефонної мережі КРТ-10;
- - коробка радіомережі прохідна, УК-П;
- - коробка радіомережі розподільча, УК-Р;

						002/19 - СЗ		
						Будівництво житлового будинку по вул. Амурській, 11 у Приморському районі м. Маріуполя		
Зм.	Кільк.	Арк.	№ док.	Підп.	Дата	Системи зв'язку		
ГП	Лазутін							
Розробив	Бердиченко					Я	11	
Перевірив	Лазутін					8-й поверх, в осях 1-6. План розташування обладнання та кабельних трас		
Н. контр.	Даскалюк							

Погоджено:

Зам. інв. №	
Підпис і дата	
Інв. № ор.	



RG-11- 2 шм
 ТППен10x2x0,4
 ПРППМ 2x1,2

- Примітки:**
- Абонентська проводка до квартир виконується після заселення будинку згідно заявок абонентів. Для прокладання кабелю передбачено приховані кабельні вводи до кожної квартири.
 - Розподільчі коробки КРТ-10 для підключення абонентської проводки встановлюються в слабострумних відділеннях поверхових щитів на поверхах - 1, 4, 6, 8.
 - Вертикальна проводка виконується в ПВХ трубах $\phi 40$ мм.

Умовні позначення:

- кабель абонентської мережі телебачення типу RG-6;
- кабель абонентської телефонної мережі типу ТК-4;
- кабель мережі радіофікації типу ТППЖ 2x1,2;
- розетка абонентської мережі телебачення;
- розетка абонентської телефонної мережі;
- розетка мережі радіофікації ;
- дільник телевізійного сигналу, абонентський;
- коробка розподільча телефонної мережі КРТ-10;
- коробка радіомережі прохідна, УК-П;
- коробка радіомережі розподільча, УК-Р;

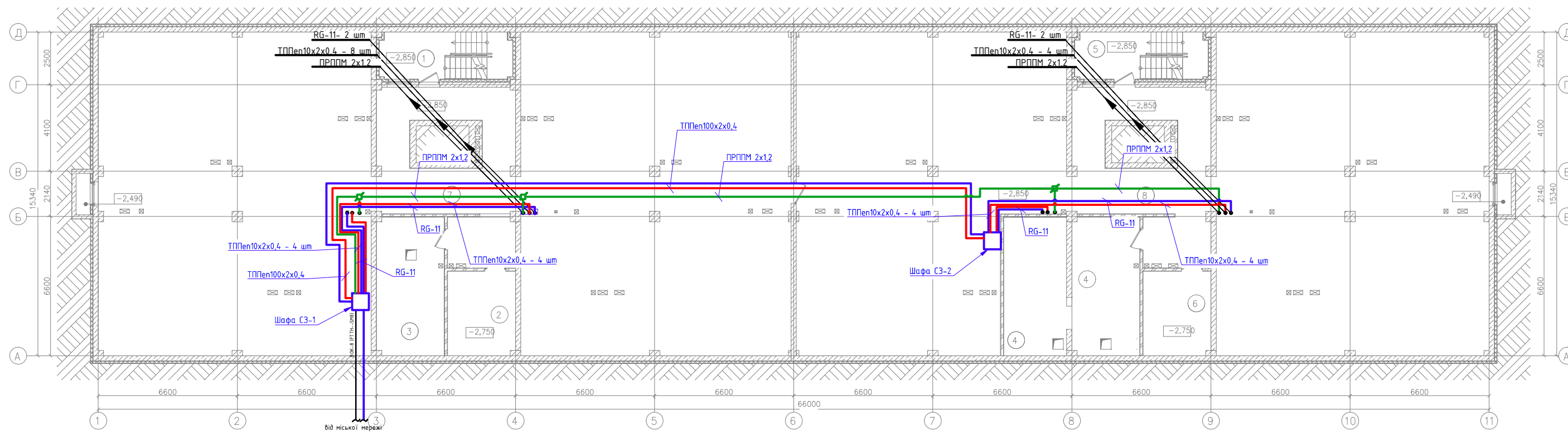
						002/19 - СЗ		
						Будівництво житлового будинку по вул. Амурській, 11 у Приморському районі м. Маріуполя		
Зм.	Кільк.	Арк.	№ док.	Підп.	Дата			
						Системи зв'язку		
						Стадія	Аркуш	Аркушів
						Р	12	
						8-й поверх, в осях 6-11. План розташування обладнання та кабельних трас		
						<small>ТОВАРИСТВО З ОБМЕЖЕНОЮ ВІДПОВІДАЛЬНІСТЮ "НЬЮ ВІЖН ПРОДЖЕКТ"</small>		

Погоджено:

Зам. інв. №

Підпис і дата

інв. № ор.



Експлікація приміщень підземного поверху

Номер прим.	Найменування	Площа, м ²	Примітки
1	Вхід в підвал	15,44	
2	Електрощитова	12,82	
3	Насосна	21,02	
4	ІТП	40,57	

Експлікація приміщень підземного поверху

Номер прим.	Найменування	Площа, м ²	Примітки
5	Вхід в підвал	15,44	
6	Електрощитова	12,82	
7	Приміщення для прокладання інженерних мереж	432,89	
8	Приміщення для прокладання інженерних мереж	411,68	

Погоджено:

Зам. інв. №

Підпис і дата

Інв. № ор.

002/19 - СЗ

Будівництво житлового будинку по вул. Амурській, 11
у Приморському районі м. Маріуполя

Зм.	Кільк.	Арк.	№ док.	Підп.	Дата
ГП	Лазутін				
Розробив	Бердниченко				
Перевірів	Лазутін				
Н. контр.	Даскалюк				

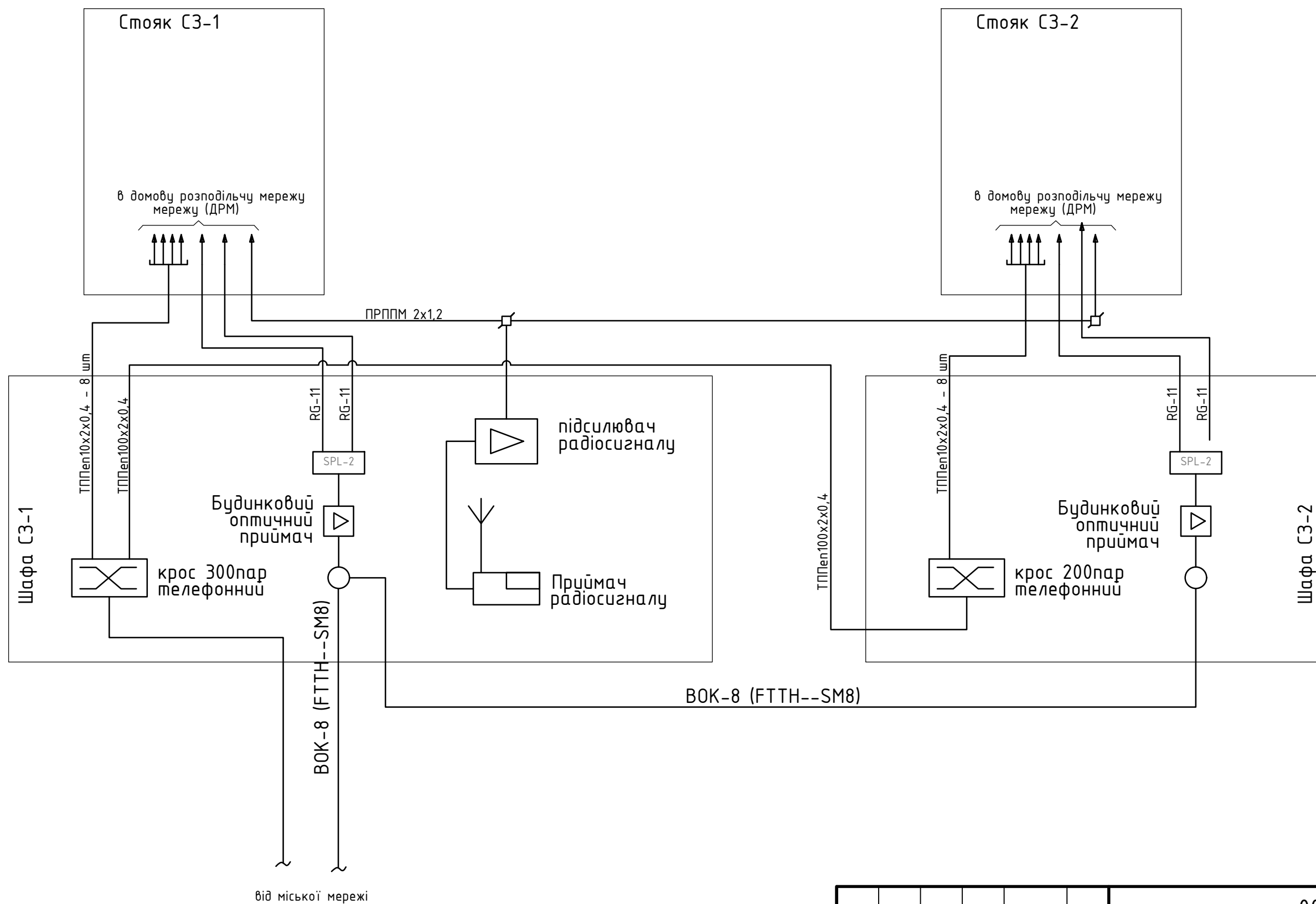
Системи зв'язку

Стадія	Аркуш	Аркушів
Р	13	

Підвал . План розташування обладнання та кабельних трас

ТОВАРИСТВО З ОБМЕЖЕНОЮ ВІДПОВІДАЛЬНІСТЮ
"НЬЮ ВІЖН ПРОДЖЕКТ"

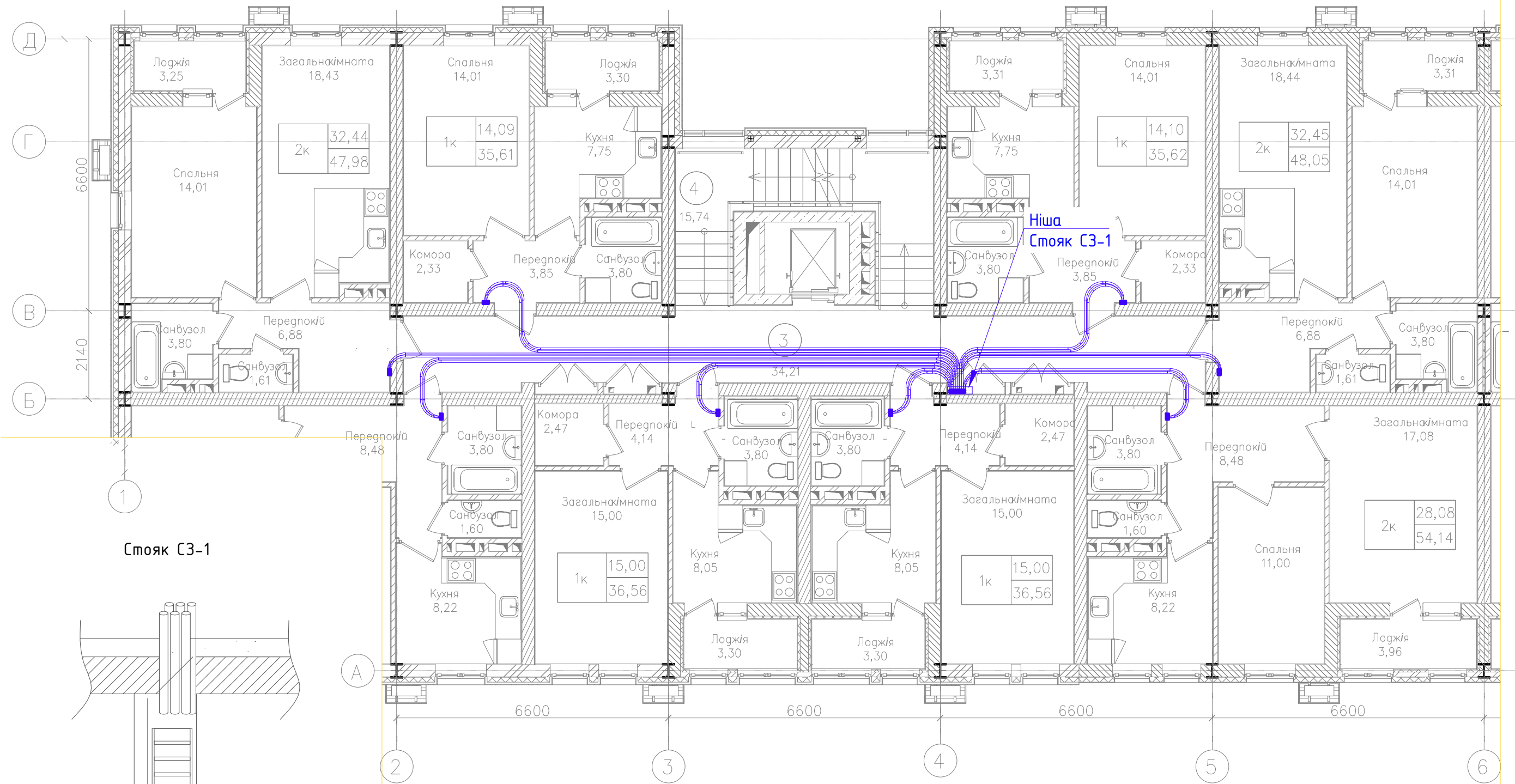




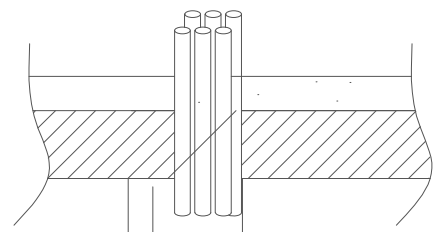
Погоджено:

Зам. інв. №	
Підпис і дата	
Інв. № ор.	

						002/19 - C3		
						Будівництво житлового будинку по вул. Амурській, 11 у Приморському районі м. Маріуполя		
Зм.	Кільк.	Арк.	№ док.	Підп.	Дата			
						Системи зв'язку		
						Р	14	
						Шафа C3 №1, №2. Схема компоновки		
						ТОВАРИСТВО З ОБМЕЖЕНОЮ ВІДПОВІДАЛЬНІСТЮ "НЬЮ ВІЖН ПРОДЖЕКТ"		
						NEW VISION PROJECT		
						Н. контр. Даскалюк		

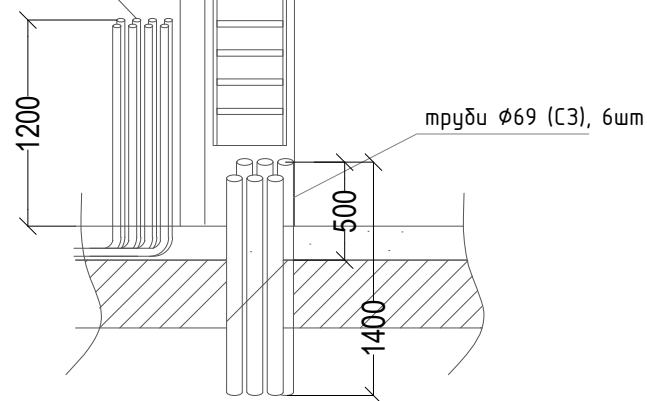


Стояк СЗ-1

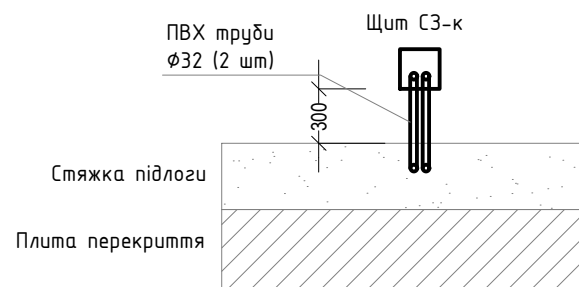


Лоток драбинного типу 300x50

приховані вводи в квартири труба ПЕ Ø32, 8 шт



Організація прихованих кабельних вводів у квартири



Умовні позначення:

- - закладна ПВХ труба Ø32 (2шт) у стяжці підлоги, для кабелю систем зв'язку.
- - щит СЗ, квартирний

002/19 - СЗ

Будівництво житлового будинку по вул. Амурській, 11 у Приморському районі м. Маріуполя

Зм.	Кільк.	Арк.	№ док.	Підп.	Дата
ГП		Лазутін			
Розробив		Бердніченко			
Перевірів		Лазутін			
Н. контр.		Даскалюк			

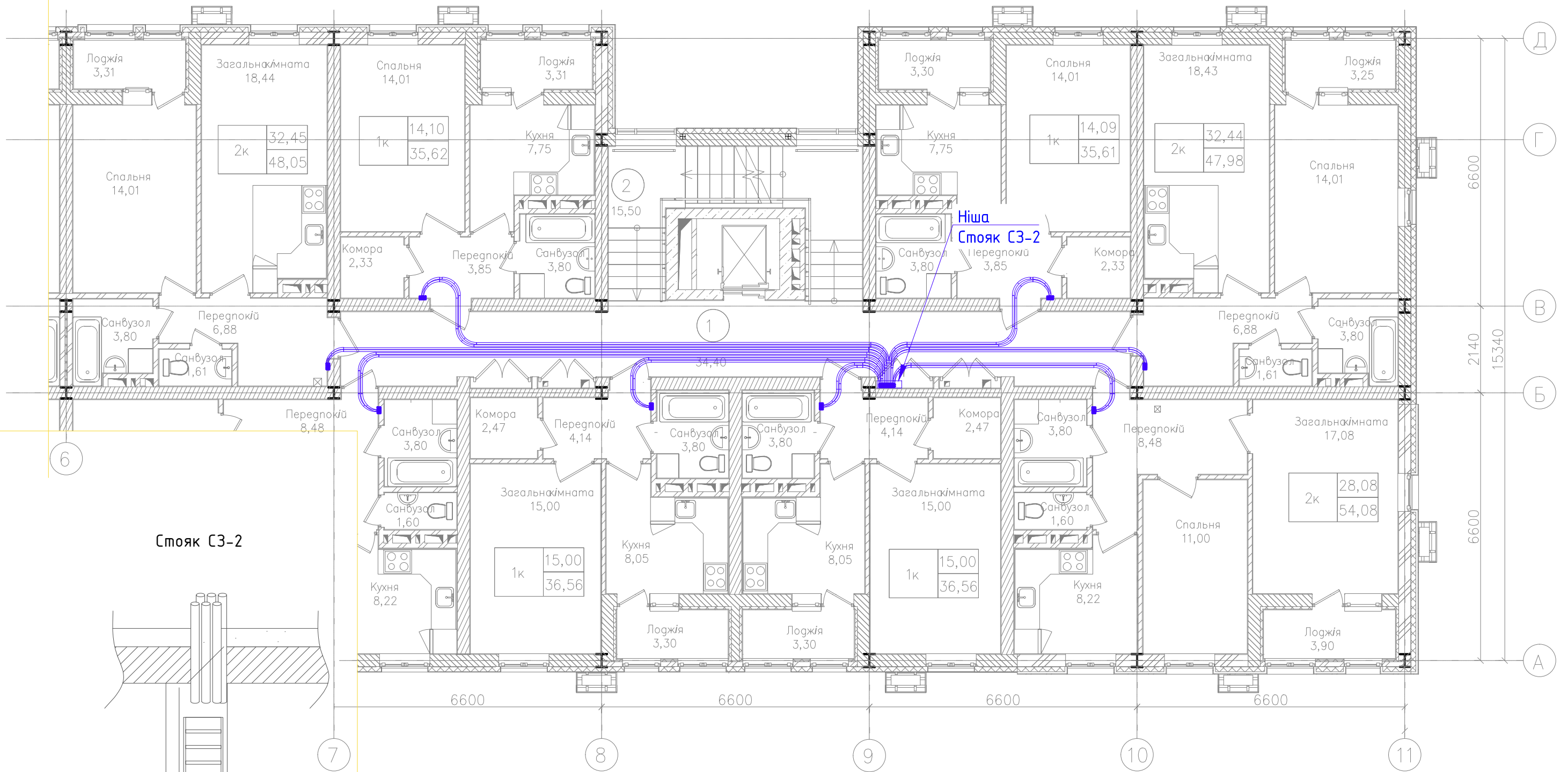
Системи зв'язку		
Стадія	Аркуш	Аркушів
Р	15	

Типовий поверх, в осях 1-6. План розташування прихованих кабельних вводів

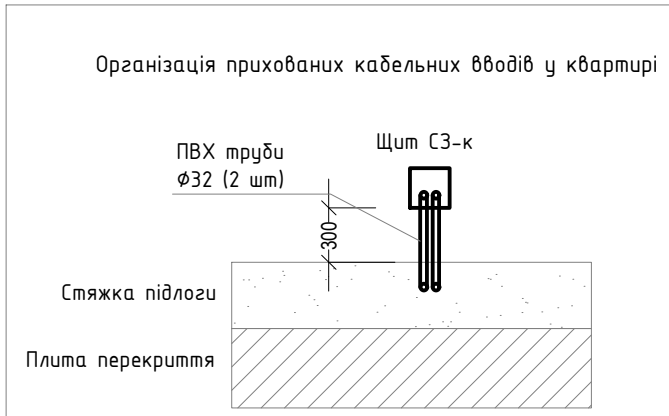
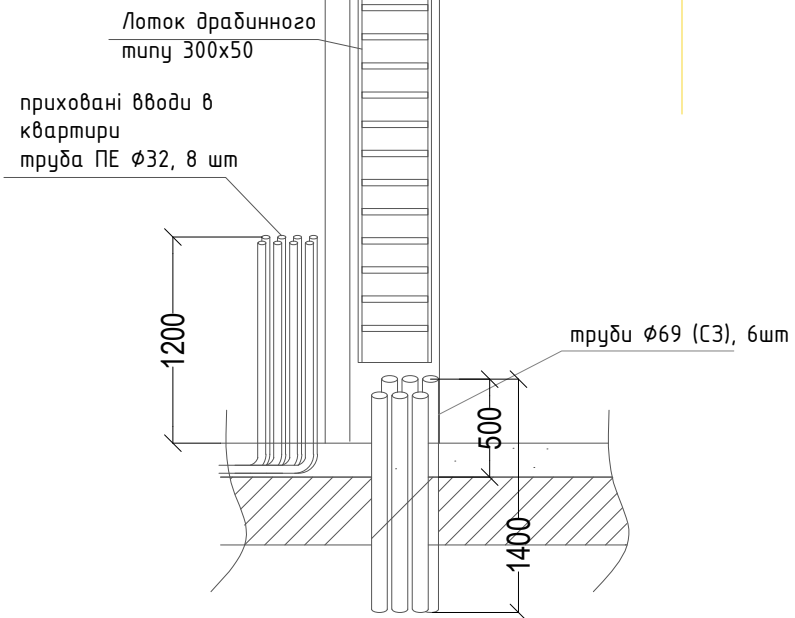
ТОВАРИСТВО З ОБМЕЖЕНОЮ ВІДПОВІДАЛЬНІСТЮ "НЬЮ ВІЖН ПРОДЖЕКТ" **NEW VISION PROJECT**

Погоджено:

Зам. інв. №
Підпис і дата
Інв. № ор.



Щит СЗ-2



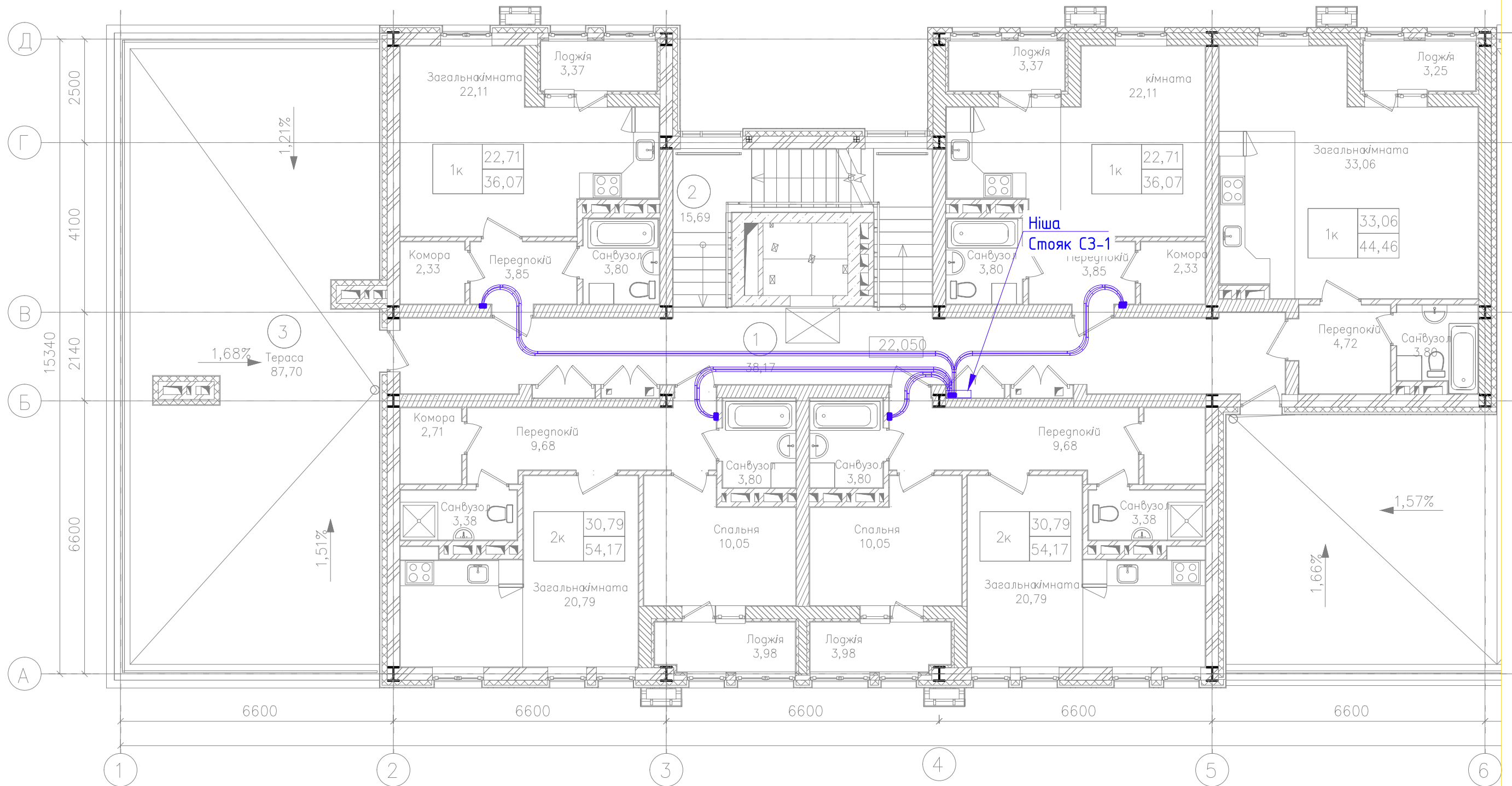
Умовні позначення:

- - закладна ПВХ труба $\phi 32$ (2шт) у стяжці підлоги, для кабелю систем зв'язку.
- - щит СЗ, квартирний

Погоджено:	
Зам. інв. №	
Підпис і дата	
Інв. № ор.	

Зм.	Кільк.	Арк.	№ док.	Підп.	Дата
ГП		Лазутін			
Розробив		Бердиченко			
Перевірів		Лазутін			
Н. контр.		Даскалюк			

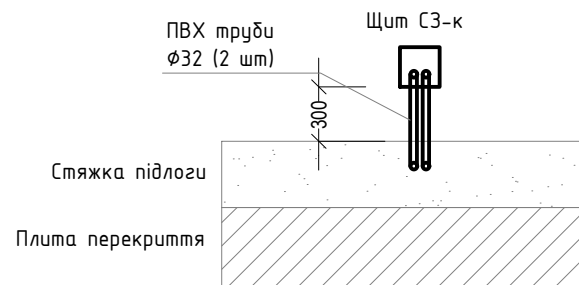
002/19 - СЗ		
Будівництво житлового будинку по вул. Амурській, 11 у Приморському районі м. Маріуполя		
Системи зв'язку	Р	16
Типовий поверх, в осях 6-11. План розташування прихованих кабельних вводів		ТОВАРИСТВО З ОБМЕЖЕНОЮ ВІДПОВІДАЛЬНІСТЮ "НЬЮ ВІЖН ПРОДЖЕКТ"



Умовні позначення:

- - закладна ПВХ труба $\Phi 32$ (2шт) у стяжці підлоги, для кабелю систем зв'язку.
- - щит СЗ, квартирний

Організація прихованих кабельних вводів у квартирі



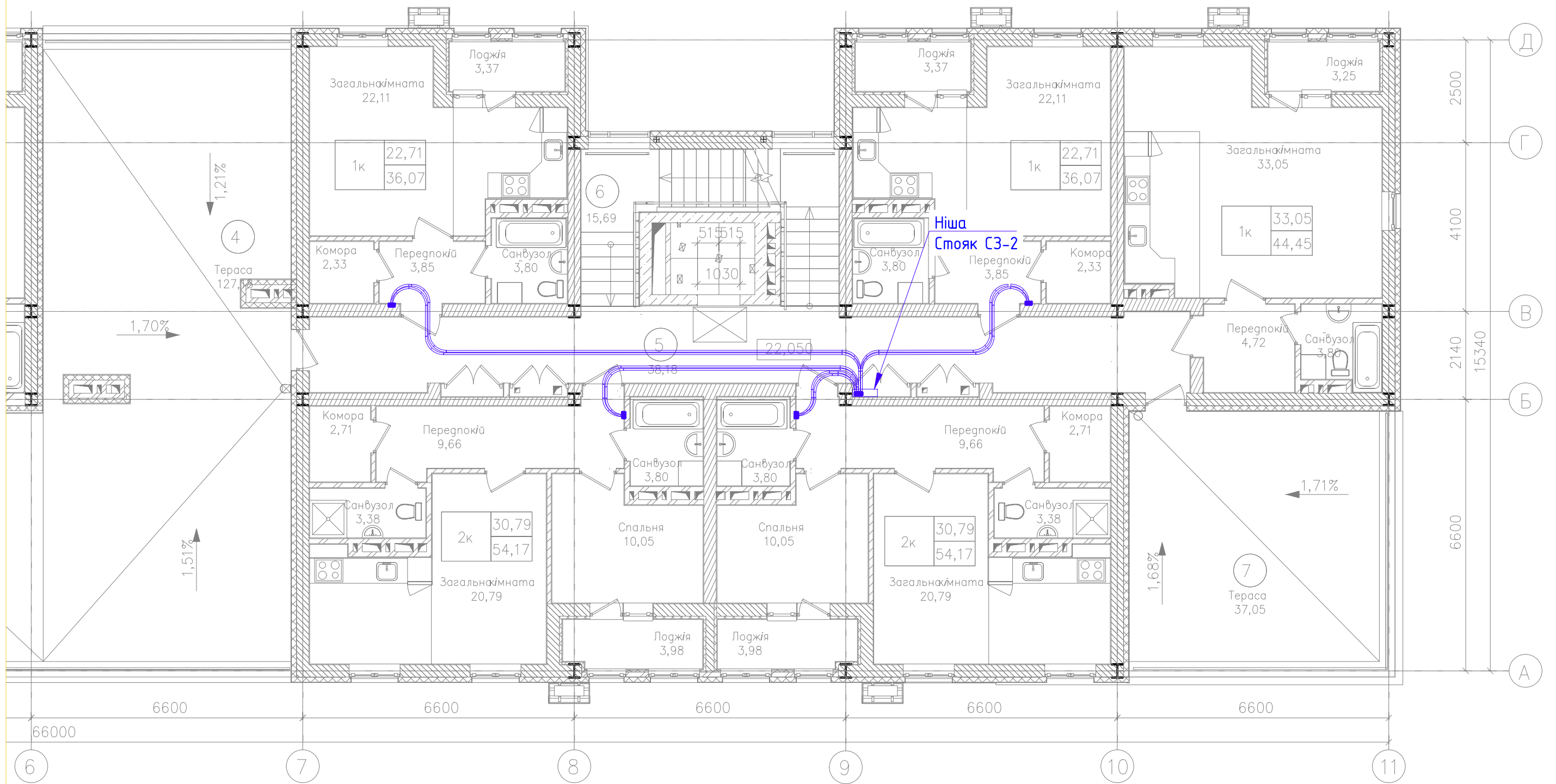
						002/19 - СЗ		
						Будівництво житлового будинку по вул. Амурській, 11 у Приморському районі м. Маріуполя		
Зм.	Кільк.	Арк.	№ док.	Підп.	Дата	Системи зв'язку		
ГП	Лазутін							
Розробив	Бердиченко					Р	17	
Перевірив	Лазутін					8-й поверх, в осях 1-6. План розташування прихованих кабельних вводів		
Н. контр.	Даскалюк							

Погоджено:

Зам. інв. №

Підпис і дата

Інв. № ор.

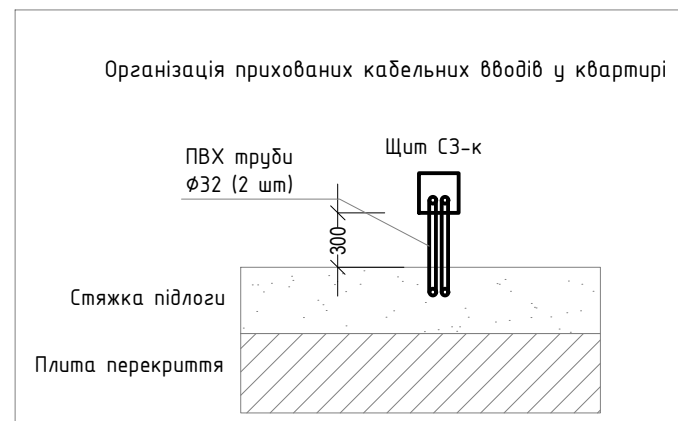


Погоджено:

Зам. інв. №	
Підпис і дата	
Інв. № ор.	

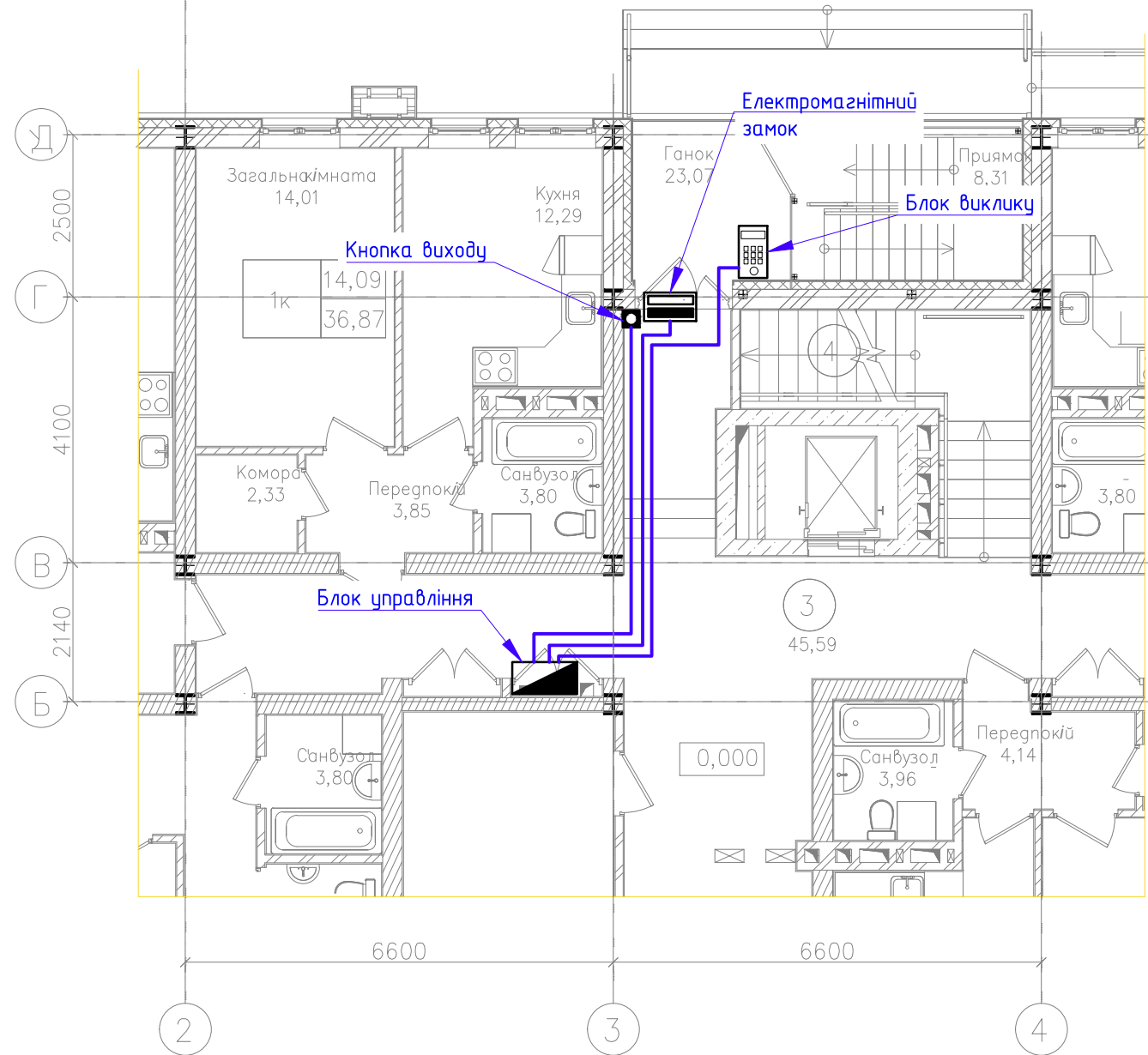
Умовні позначення:

- - закладна ПВХ труба Ø32 (2шт) у стяжці підлоги, для кабелю систем зв'язку.
- - щит СЗ, квартирний

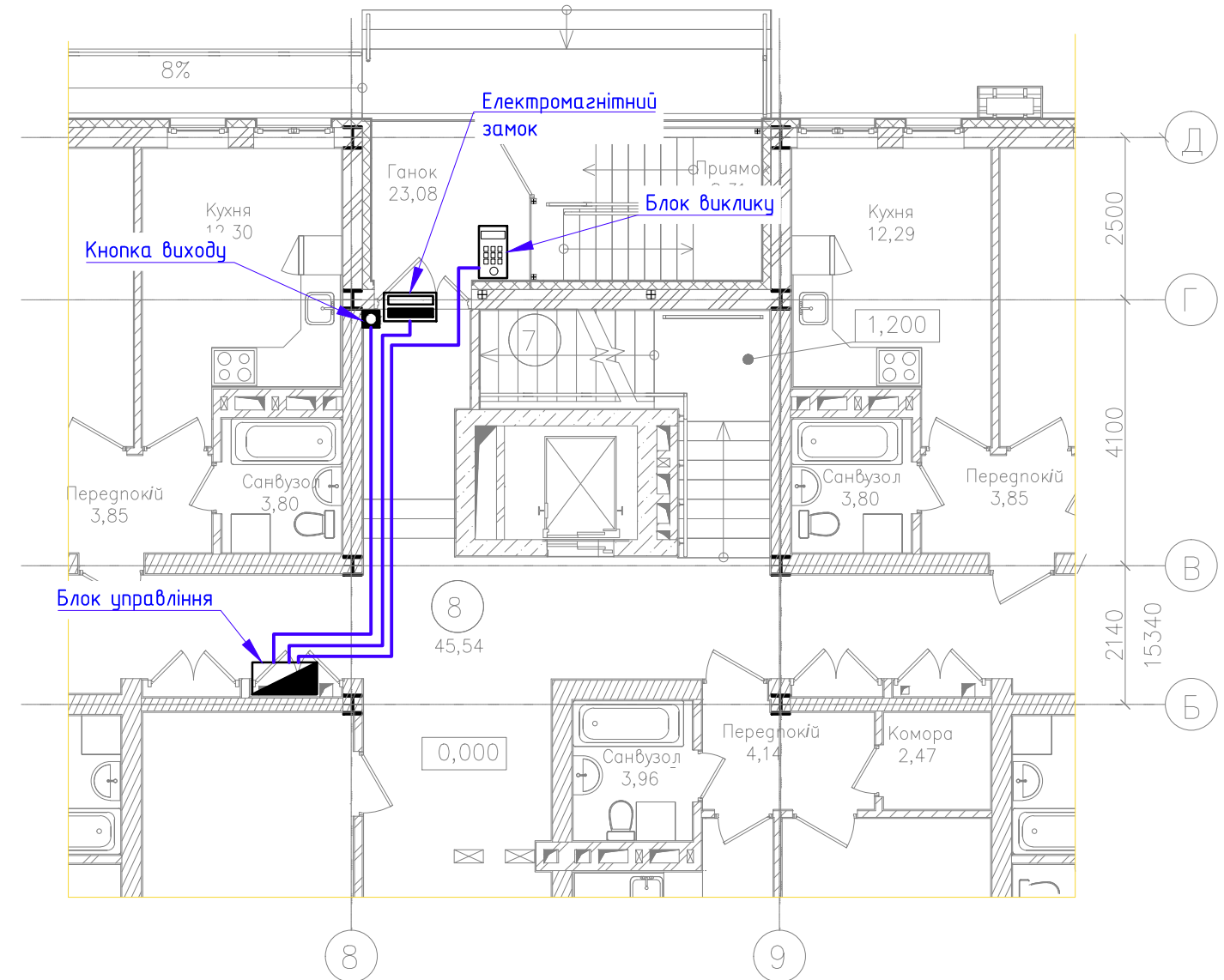


						002/19 - СЗ			
						Будівництво житлового будинку по вул. Амурській, 11 у Приморському районі м. Маріуполя			
Зм.	Кільк.	Арк.	№ док.	Підп.	Дата	Системи зв'язку	Стадія	Аркуш	Аркушів
ГП	Лазутін						Р	18	
Розробив	Бердиченко					8-й поверх, в осях 6-11. План розташування прихованих кабельних вводів			
Перевірив	Лазутін								
Н. контр.	Даскалюк					ТОВАРИСТВО З ОБМЕЖЕНОЮ ВІДПОВІДАЛЬНІСТЮ "НЬЮ ВІЖН ПРОДЖЕКТ" 			

1-й поверх
Вхідна група в осях 3-4



1-й поверх
Вхідна група в осях 8-9



Погоджено:

Зам. інв. №

Підпис і дата

Інв. № ор.


						002/19 - С3				
						Будівництво житлового будинку по вул. Амурській, 11 у Приморському районі м. Маріуполя				
Зм.	Кільк.	Арк.	№ док.	Підп.	Дата	Системи зв'язку		Стадія	Аркуш	Аркушів
								Р	19	
ГП	Лазутін					1-й поверх. План розташування обладнання замково-переговорних систем		ТОВАРИСТВО З ОБМЕЖЕНОЮ ВІДПОВІДАЛЬНІСТЮ "НЬЮ ВІЖН ПРОДЖЕКТ"		
Розробив	Бердніченко							NEW VISION PROJECT		
Перевірів	Лазутін									
Н. контр.	Даскалюк									

Копіював

Формат А3

Позиція	Найменування та технічна характеристика	Тип, марка, позначення документа опитувального листа	Код обладнання, виробу, матеріалу	Завод-виготовлювач	Одиниця вимірювання	Кількість	Маса одиниці, кг	Примітка
1	2	3	4	5	6	7	8	9
	Мережа телефонного зв'язку							
	Шафа телекомунікаційна настінна антивандальна з 19" стійкою, 600x605x450мм	Forpost 18U			шт.	2		
	Крос телефонний 300 пар				шт.	1		
	Крос телефонний 200 пар				шт.	1		
	Коробка розподільча КРТ-10				шт.	16		
	Кабель ТППеп100x2x0,4				м.	60		
	Кабель ТППеп10x2x0,4				м.	560		
	Радіофікація							
	Радіоприймач в комплекті з антеною	DMP01-FM			шт.	1		
	Підсилювач потужності, 600Вт	ВЕЛЛЕЗш-120-400			шт.	1		
	Блок резервного живлення	БРЖ 02-24/7			шт.	1		
	Шафа металева	DR-CA25U-68			шт.	1		
	Коробка відгалужувальна	УК-2П			шт.	64		
	Коробка відгалужувальна з обмежувальним опором	УК-2С			шт.	130		
	Провід зв'язку з мідною жилою пер. 2x1,2	ПРППМ			м	140		
	Провід зв'язку з мідною жилою пер. 2x1,2	ПТПЖ			м	1200		
	Радіорозетка	РШР-1			шт.	244		

Погоджено			
	Архітек. ч.	Конструк. ч.	Сан-техн. ч.
	Зам. інвент. N	Підпис і дата	Інв. N оригін.

						002/19 - СЗ.С			
						Будівництво житлового будинку по вул. Амурській, 11 у Приморському районі м. Маріуполя			
Зм.	Кільк.	Арк.	№ док.	Підп.	Дата				
						Системи зв'язку	Стадія	Аркуш	Аркушів
							Р	1	3
						Специфікація обладнання.	ТОВАРИСТВО З ОБМЕЖЕНОЮ ВІДПОВІДАЛЬНІСТЮ "НЬЮ ВІЖН ПРОДЖЕКТ" 		
						Н. контр.	Даскалюк		

Позиція	Найменування та технічна характеристика	Тип, марка, позначення документа опитувального листа	Код обладнання, виробу, матеріалу	Завод-виготовлювач	Одиниця вимірювання	Кількість	Маса одиниці, кг	Примітка
1	2	3	4	5	6	7	8	9
	Телебачення							
	Оптичний бокс для для монтажу оптичних кабелів на 24 волокна	Crosver FOB-19/1-300/32-1-24			шт.	-		
	Приймач оптичний будинковий	SHO 208			шт.	1		
	Відгалужувач абонентський (ТАП) на 4 відвода, 20dB	DATIX 4-20			шт.	12		
	Відгалужувач абонентський (ТАП) на 4 відвода, 16dB	DATIX 4-16			шт.	20		
	Розгалужувач сигналу (СПЛИТ) на 2 відвода	DATIX 1-2			шт.	2		
	Кабель оптичний на 8 волокон	ОКТБг-8			м	70		
	Кабель коаксіальний, R=75 Ом	RG-11			м	160		
	Замково-переговорний пристрій (домофон)							
	Блок управління	БУД-301К			шт.	2		
	Блок виклику	БВД-311			шт.	2		
	Кнопка виходу	EXIT-300			шт.	2		
	Електромагнітний замок	VIZIT-ML400			шт.	2		
	Переговорний пристрій квартири	УКП			шт.	124		
	Коробка телефонна розподільна на 10 пар	КРТ-10			шт.	16		
	Кабель телефонний, 10x2x0,4мм	ТППеп			м	180		
	Провід телефонний, 1x2x0,5мм	ТРП			м	1240		
	Кабель живлення 3x2,5	ВВГ			м	60		
	Провід зв'язку мідний, 4x0,9мм	СБВГ			м	60		
	Провід зв'язку мідний, 7x0,9мм	СБВГ			м	60		

Погоджено			
	Архітек. ч.	Конструк. ч.	Сан-техн. ч.
	Зам. інвент. N	Підпис і дата	Інв. N оригін.

Зм.	Кільк.	Арк.	№доз.	Підпис	Дата

002/19 - СЗ.С

Арк.

2

